

Manual de Serviço



**D
V
D

1
0
0
5**

0800 415300

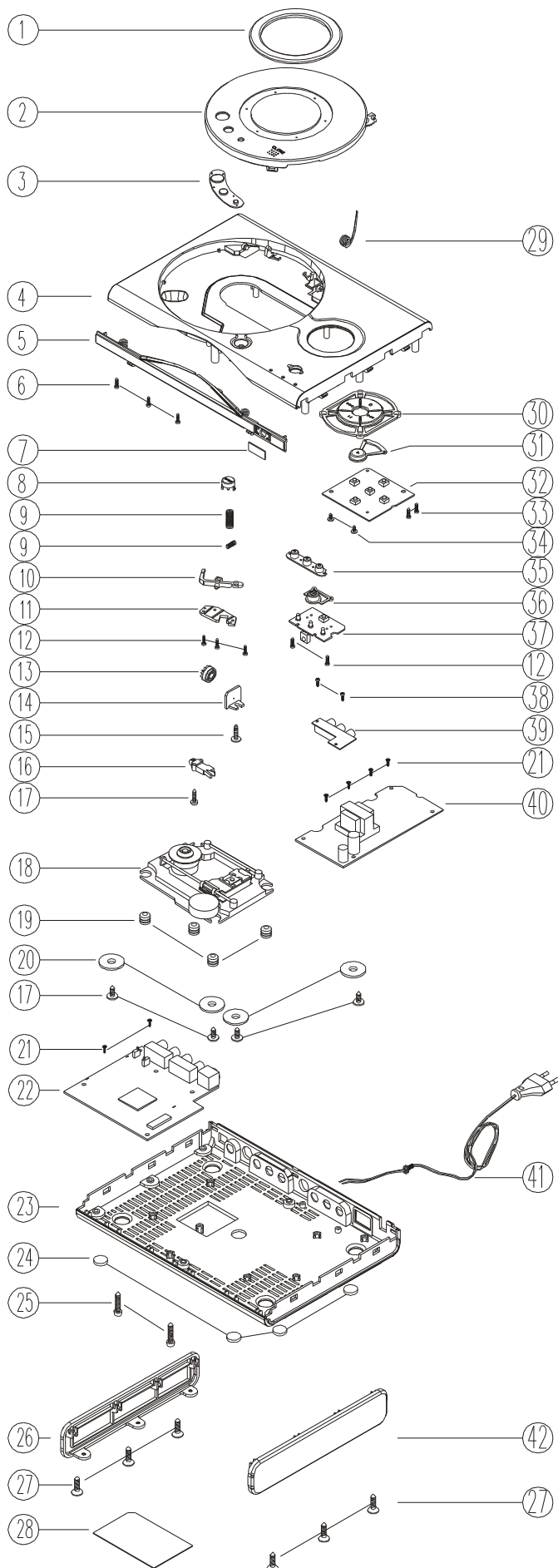
assistenciatecnica@britania.com.br

Política da Qualidade Britânia

" Oferecer produtos que contribuam para a satisfação de nossos clientes, buscando a melhoria contínua de nossos processos "

VISTA EXPLODIDA

CÓDIGO DO PRODUTO
067003016



Outubro/2006 New Parts

DVD 1005

ITENS DA VISTA EXPLODIDA

Código	Descrição peça	Nº
704971	ANEL DECORACAO DVD 1005	1
704970	TAMPA DVD 1005	2
704972	VISOR ACRILICO DVD 1005	3
704975	GAB SUP DVD 1005	4
704976	PAINEL FRONT DVD 1005	5
704977	BOTÃO OPEN DVD 1005	8
700249	CHAVE LEAF DVD	16
704732	UNID OTICA DVD COMP. SLIM V.B/DVD 1005	18
704991	PCI PRINC DVD 1005 (001-DVD1006A-OMP)	22
704990	GAB INF DVD 1005	23
704983	DECOR LAT ESQ DVD 1005	26
704973	MOLA TAMPA DVD 1005	29
704981	BOTOES COMANDO DVD 1005	30
704980	BOTAO PLAY DVD 1005	31
704984	PCI TECLADO FUNCOES DVD 1005	32
704978	VISOR LEDS DVD 1005	35
704979	BOTAO POWER DVD 1005	36
704985	PCI TECLADO ON/STANDBY DVD 1005	37
704989	PCI VIDEO COMPONENTE DVD 1005	39
704988	PCI FONTE DVD 1005 (DVD1006A-ON6)	40
701613	CORD ELETRICO 1,75m DVD 1005	41
704982	DECOR LAT DIR DVD 1005	42

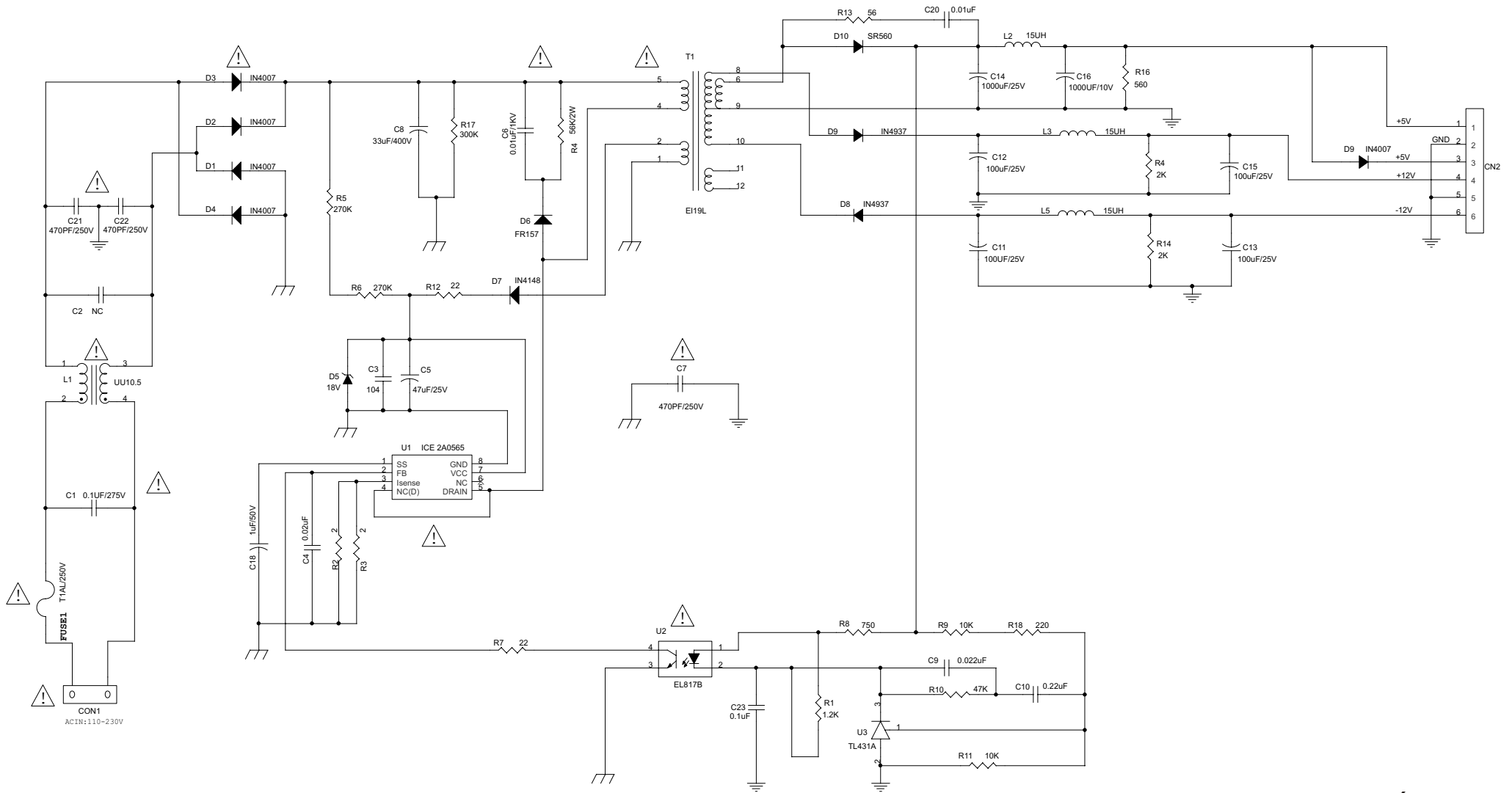
DEMAIS COMPONENTES FORNECIDOS

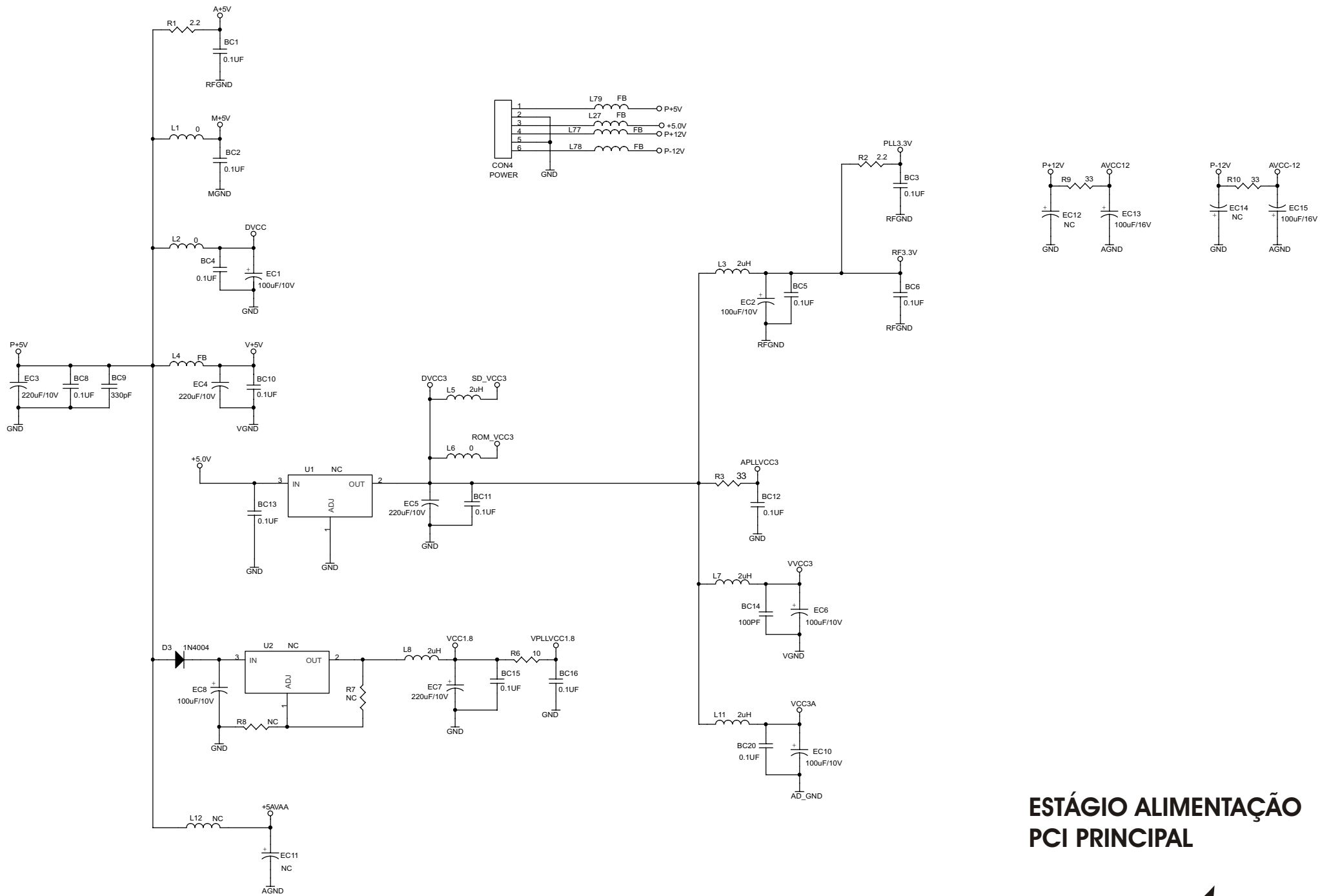
Código	Descrição peça	Nº
PCI PRINCIPAL		
704730	CIRC. INT. SUNPLUS SPHE 8202D	U3
704992	CIRC. INT. EN29LV040A-70JCC	U5
703372	CIRC. INT. HY57V161610ETP-6	U7
701643	CIRC. INT. HT24LC02	U9
704993	CIRC. INT. CHMC S5B02/D588S	U10
703078	CIRC. INT. CHMC S78/ D4558	U12
704994	TRANSISTOR MX - 8550	Q26
PCI FONTE		
703257	CIRC. INT. 2A0565 DVD 1005	***
701633	CIRC. INT. EL817 DVD 1005	U2
701632	CIRC. INT. TL431 DVD 1005	U3
701655	DIODO SR 560 DVD 1005	D10
CABOS E CHICOTES		
704987	CABO FLAT 24V 90mm X 130mm INVERT	***
704996	CHICOTE 6 VIAS X 42,3CM DVD 1005	***
704995	CHICOTE 6 VIAS X 980mm INVERT DVD 1005	***
ACESSORIOS		
704997	CONJ CALCO DE PROTECAO DVD 1005	***
704974	CONTROLE REMOTO DVD 1005	***
704918	EMBALAGEM DVD 1005	***
704902	MANUAL DO USUARIO DVD 1005	***

NOTA:

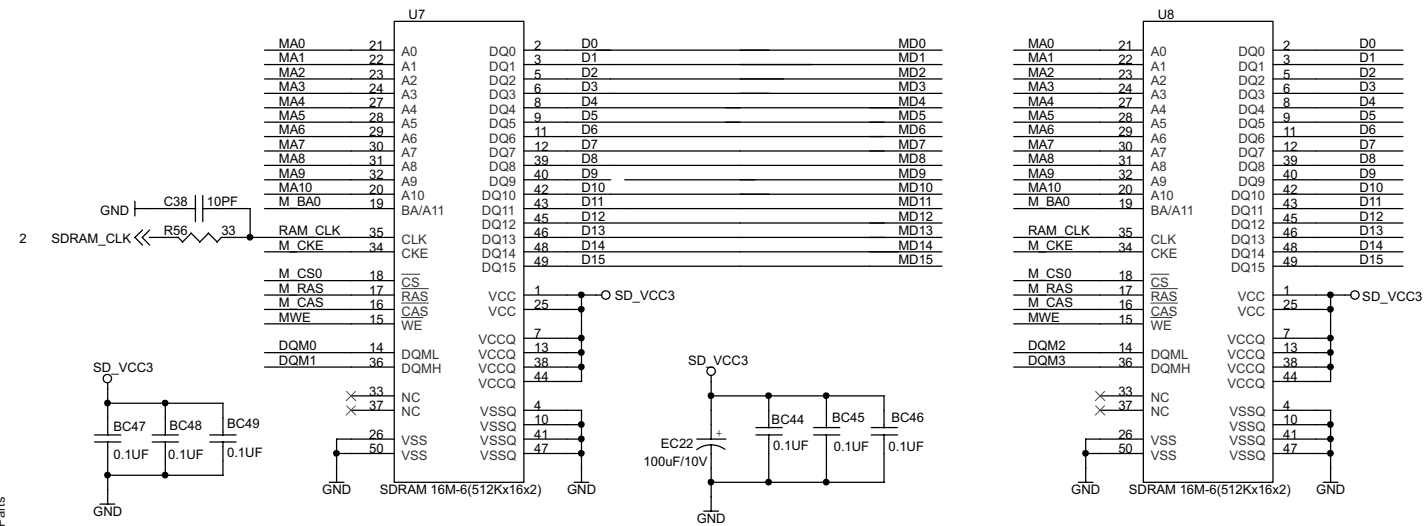
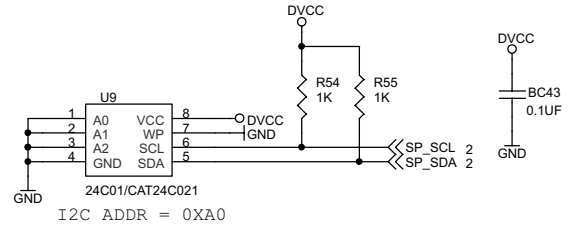
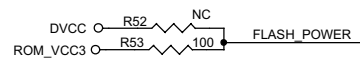
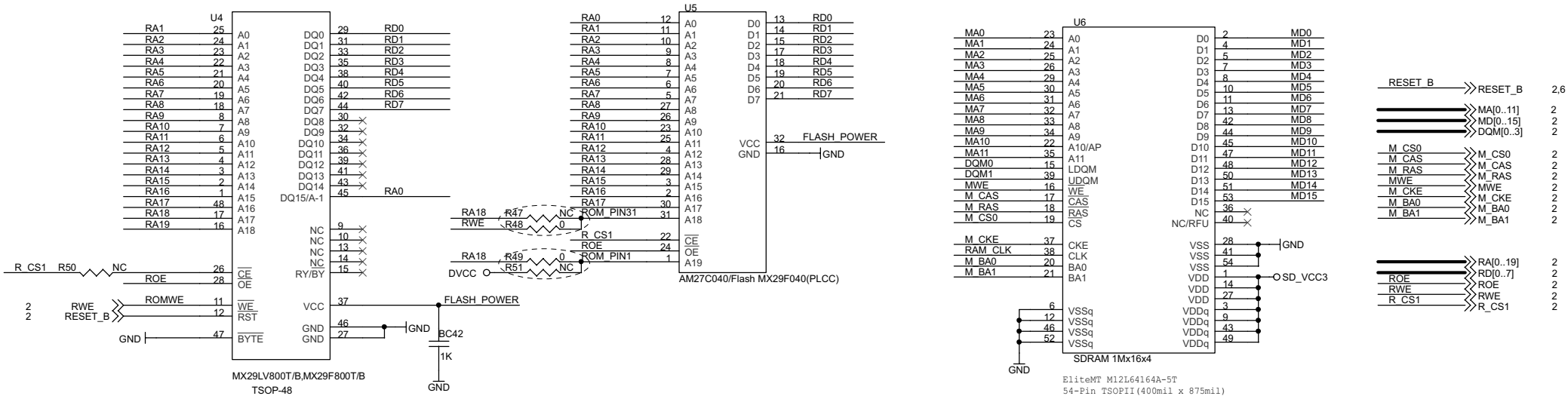
Dos itens da página anterior, somente aqueles que possuem códigos relacionados nas tabelas serão fornecidos.

DIAGRAMA ESQUEMÁTICO FONTE DE ALIMENTAÇÃO



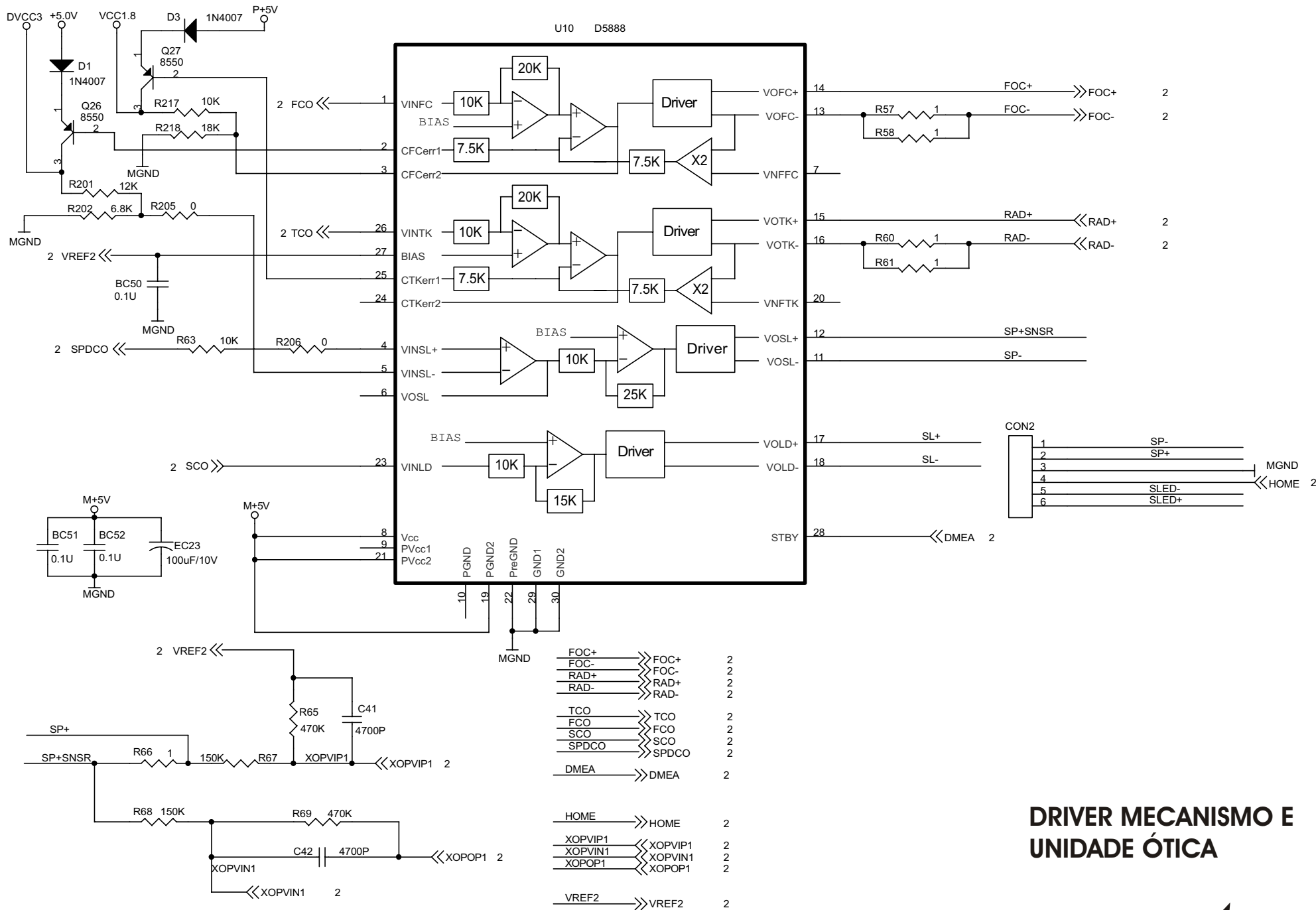


**ESTÁGIO ALIMENTAÇÃO
PCI PRINCIPAL**



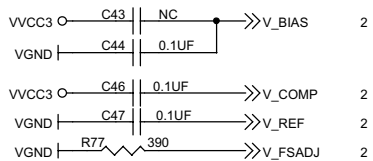
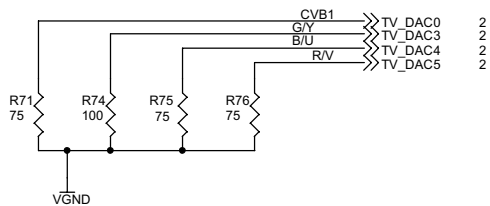
MEMÓRIAS FLASH E SDRAM

New Parts

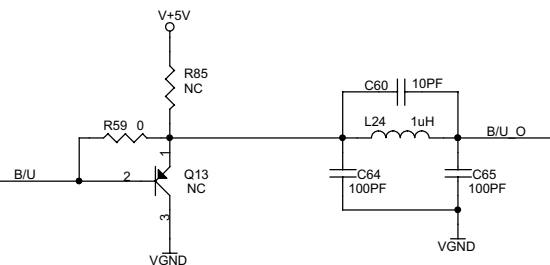
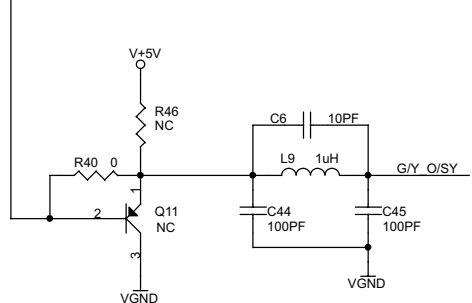
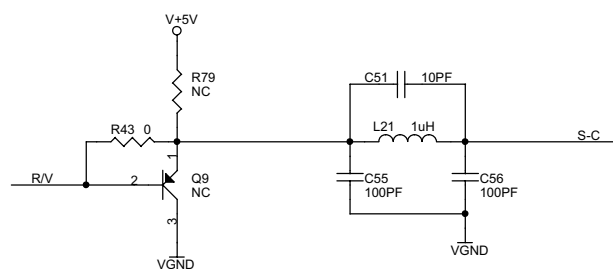
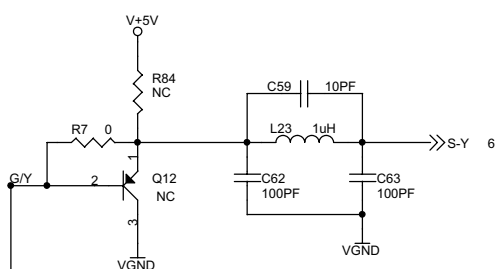
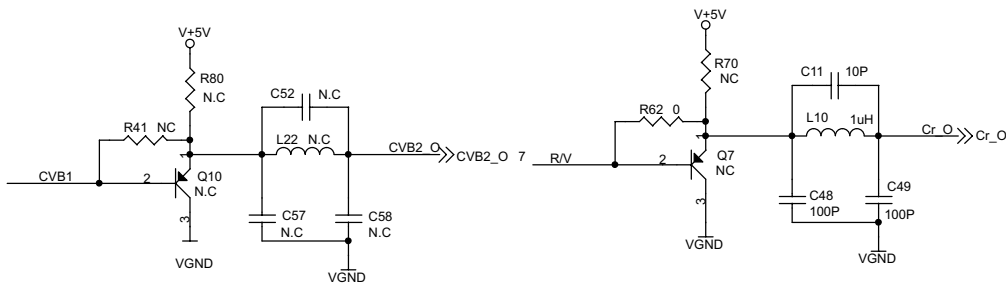
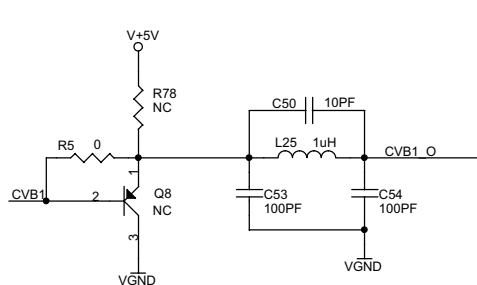
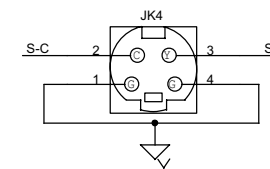


DRIVER MECANISMO E UNIDADE ÓTICA

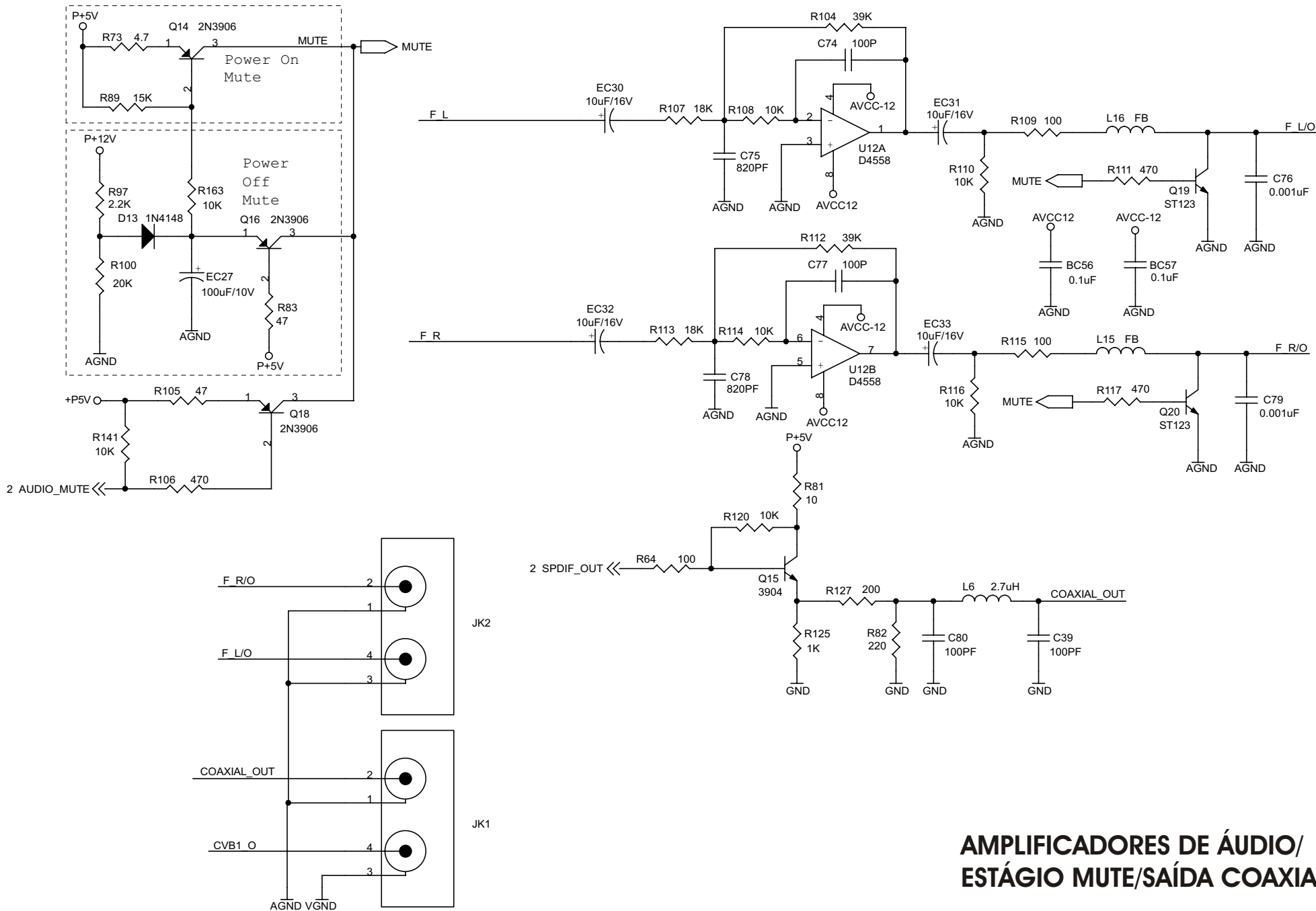
New Parts



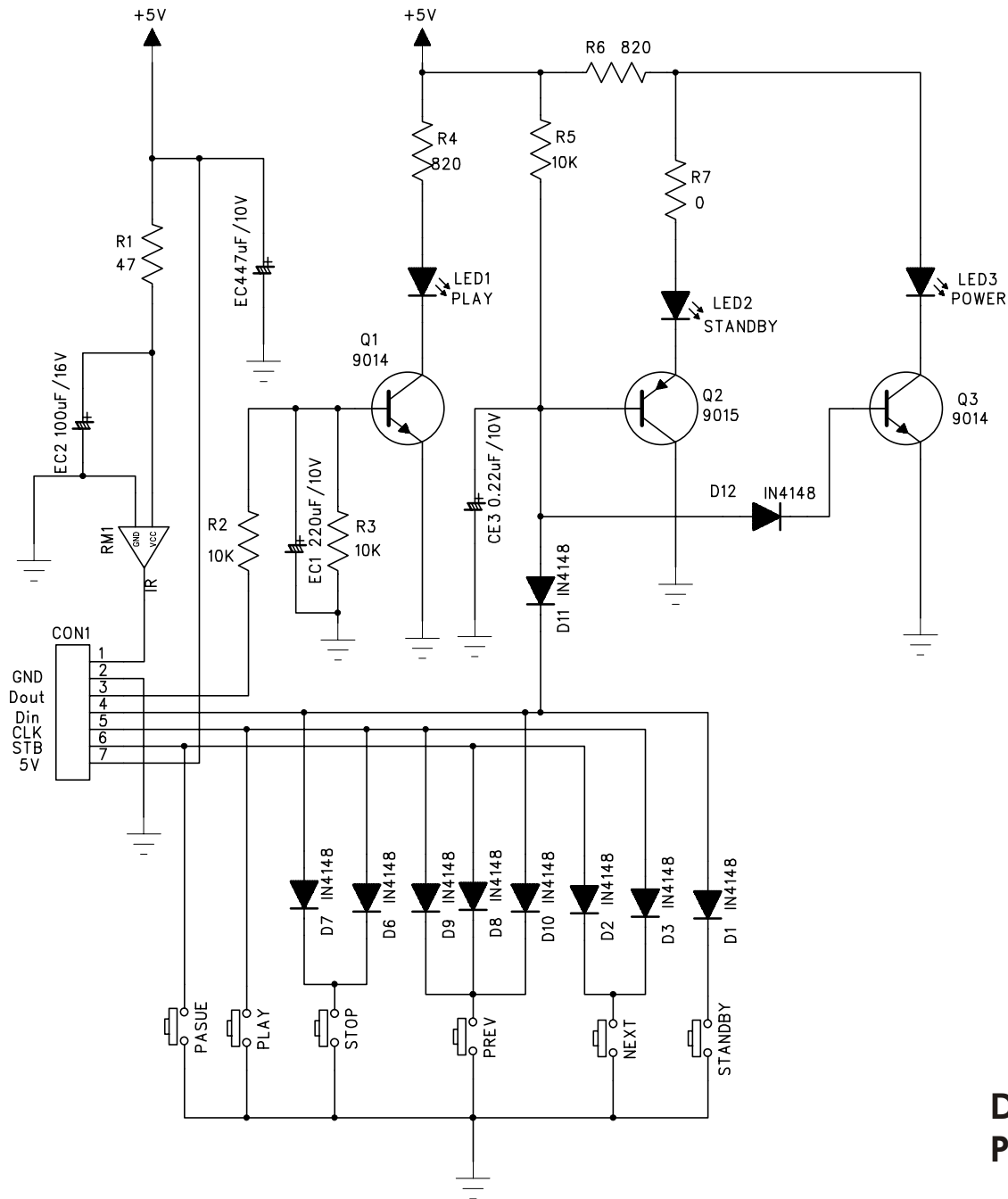
1/2 current config



SAÍDA VIDEO COMPONENTE E S-VIDEO



AMPLIFICADORES DE ÁUDIO/ ESTÁGIO MUTE/SAÍDA COAXIAL



**DIAGRAMA ESQUEMÁTICO
PCI TECLADO**