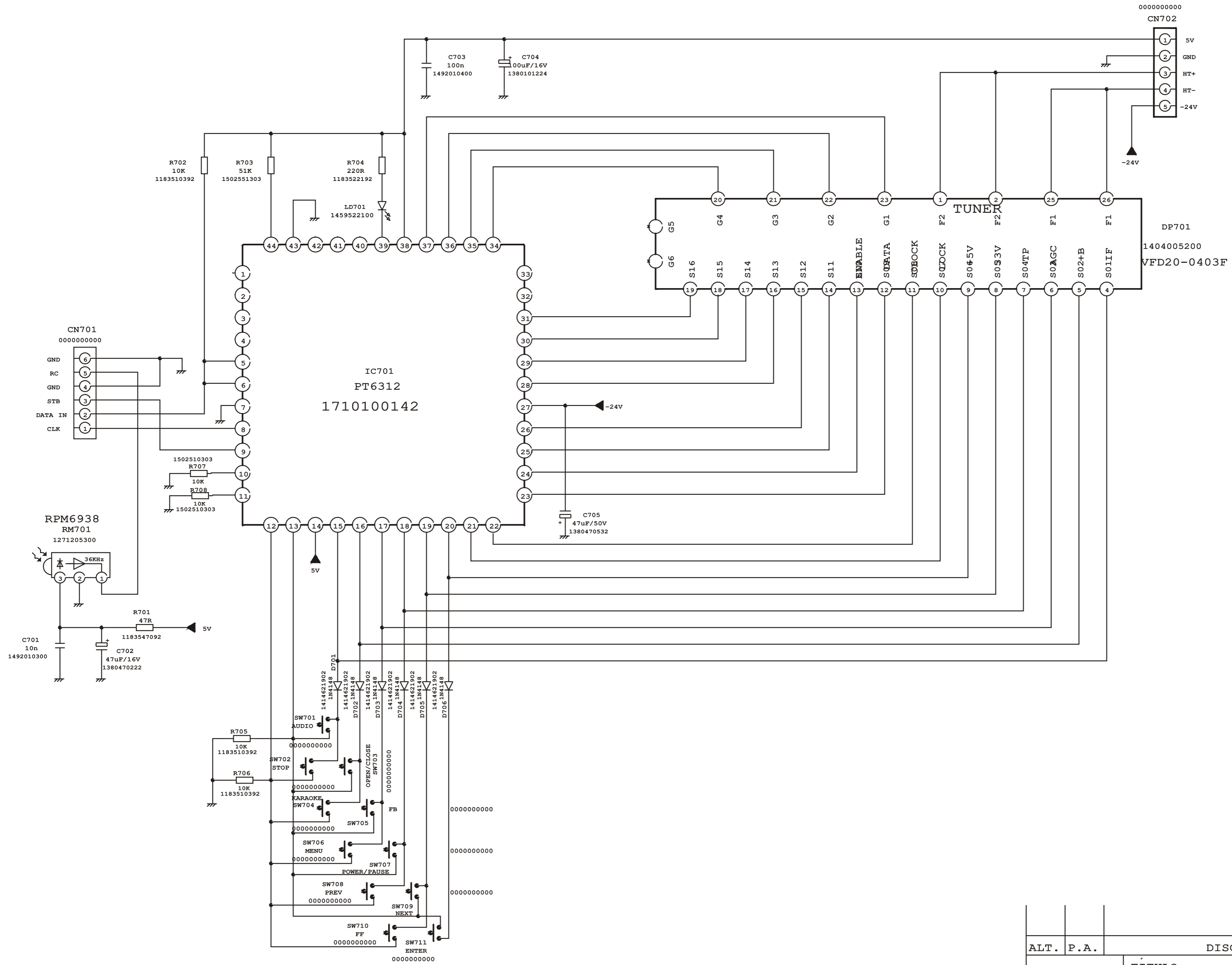
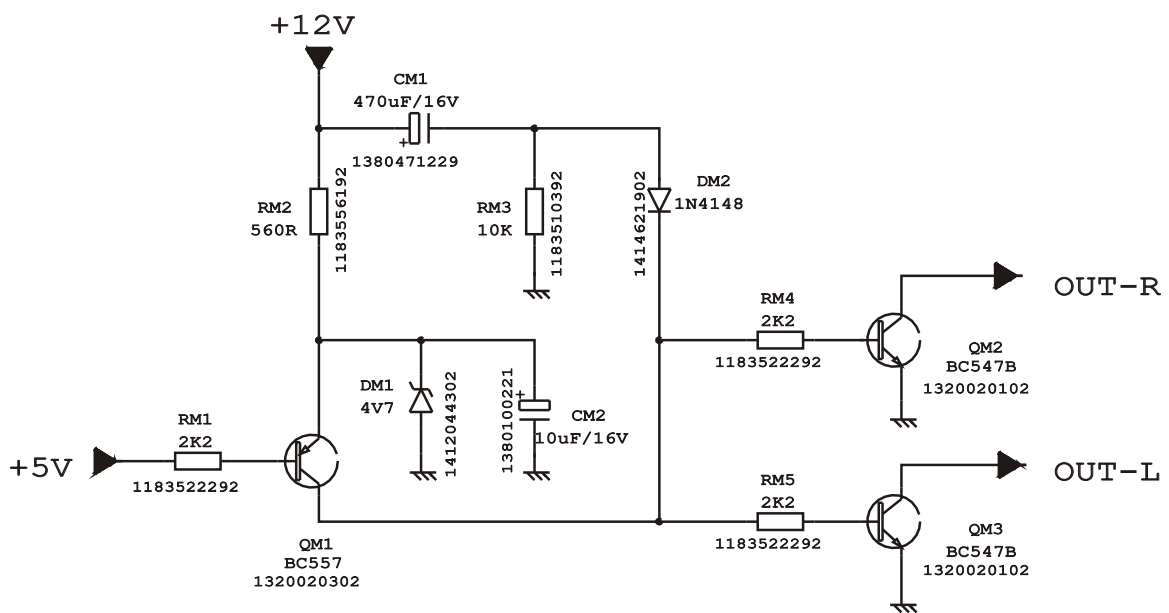


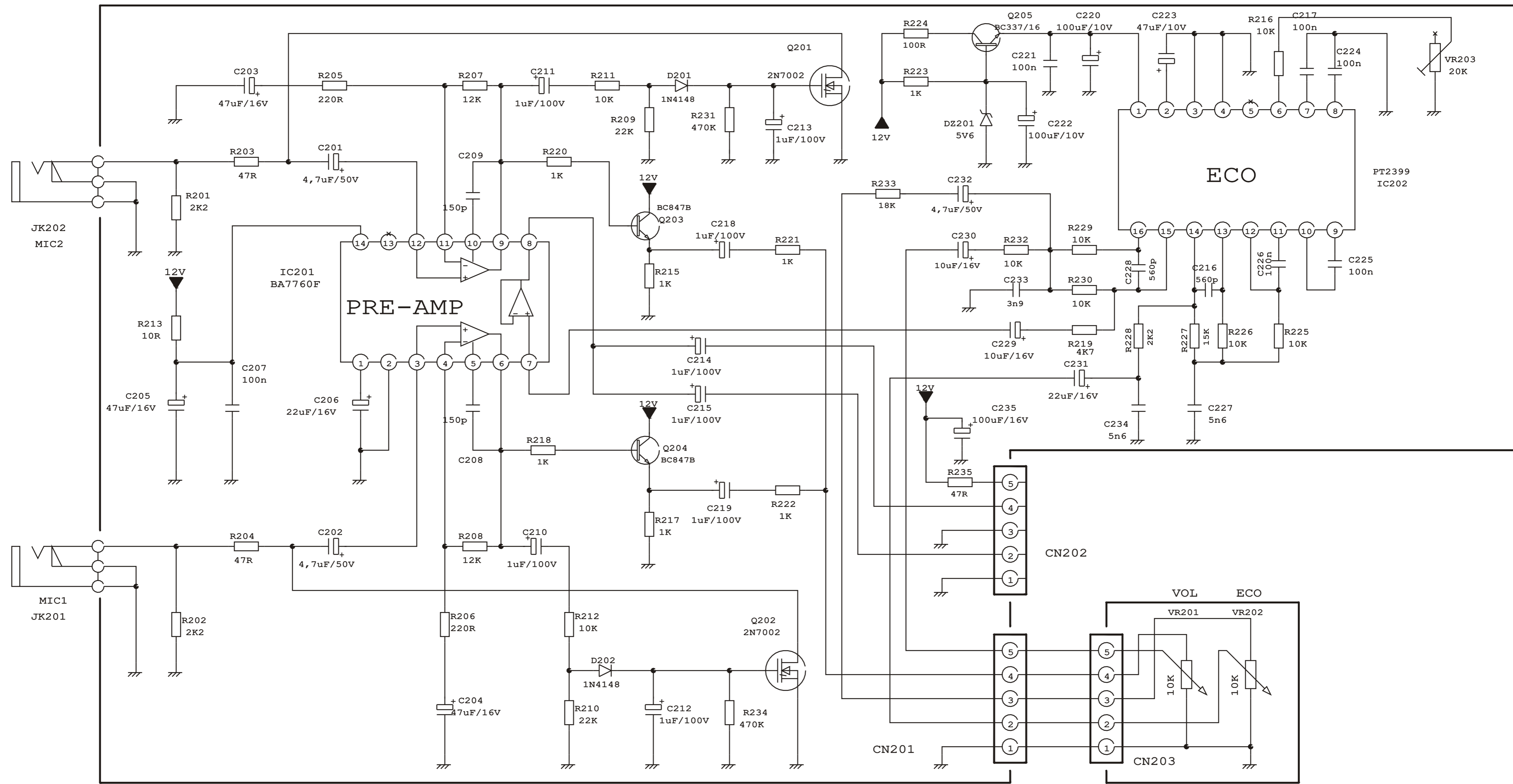
ALT.	P.A.	DISCRIMINAÇÃO				VISTO	DATA
		TÍTULO: ESQUEMA ELETRICO FONTE SCHEMATIC DIAGRAM POWER				PROJECAO	
						dimensões em mm	
		NOME	DATA	MAT.			
DES.	PEREIRA	08.08.01	ACAB.				
PROJ.	WALTER	08.08.01	ESC.	TOL. Ø	TOL.	Nº	A2
APRO.	WALTER	08.08.01	MOD. DVD 2500 B			CÓD. 1.00.72297.03	



ALT.	P.A.	DISCRIMINAÇÃO			VISTO	DATA
		TÍTULO: ESQUEMA ELETRICO DISPLAY SCHEMATIC DIAGRAM DISPLAY			PROJECAO	
					dimensões em mm	
		NOME	DATA	MAT.		
DES.	PERES	10.09.01	ACAB.			
PROJ.	BENE	10.09.01	ESC.	TOL. Ø	TOL.	Nº A2
APRO.	WALTER	10.09.01	MOD. DVD 2500 A/B		CÓD. 1.00.72297.02	



ALT.	P.A.	DISCRIMINAÇÃO				VISTO	DATA
		TÍTULO: ESQUEMA ELETRICO MUTE				PROJEÇÃO	
		SQUEMATIC DIAGRAM MUTE				dimensões em mm	
	NOME	DATA	MAT.				
DES.	PERES	17.1.02	ACAB.				
PROJ.	BENE	17.1.02	ESC.	TOL. Ø	TOL.	Nº	
APRO.	WALTER	17.1.02	MOD. DVD2500 SERIE B			CÓD.	



ALT.	P.A.	DISCRIMINAÇÃO				VISTO	DATA
		TÍTULO: ESQUEMA ELETRICO JACKESS SCHEMATIC DIAGRAM JACKESS				PROJEÇÃO	
						dimensões em mm	
	NOME	DATA	MAT.				
DES.	PERES	11.12.01	ACAB.				
PROJ.	BENE	11.12.01	ESC.	TOL. ∅	TOL.	Nº	A3
APRO.	WALTER	11.12.01	MOD.	DVD 2500 B		CÓD. 1.00.72297.10	