



TECSAT TELCOM TECNOLOGIA DE TELECOMUNICAÇÕES LTDA.

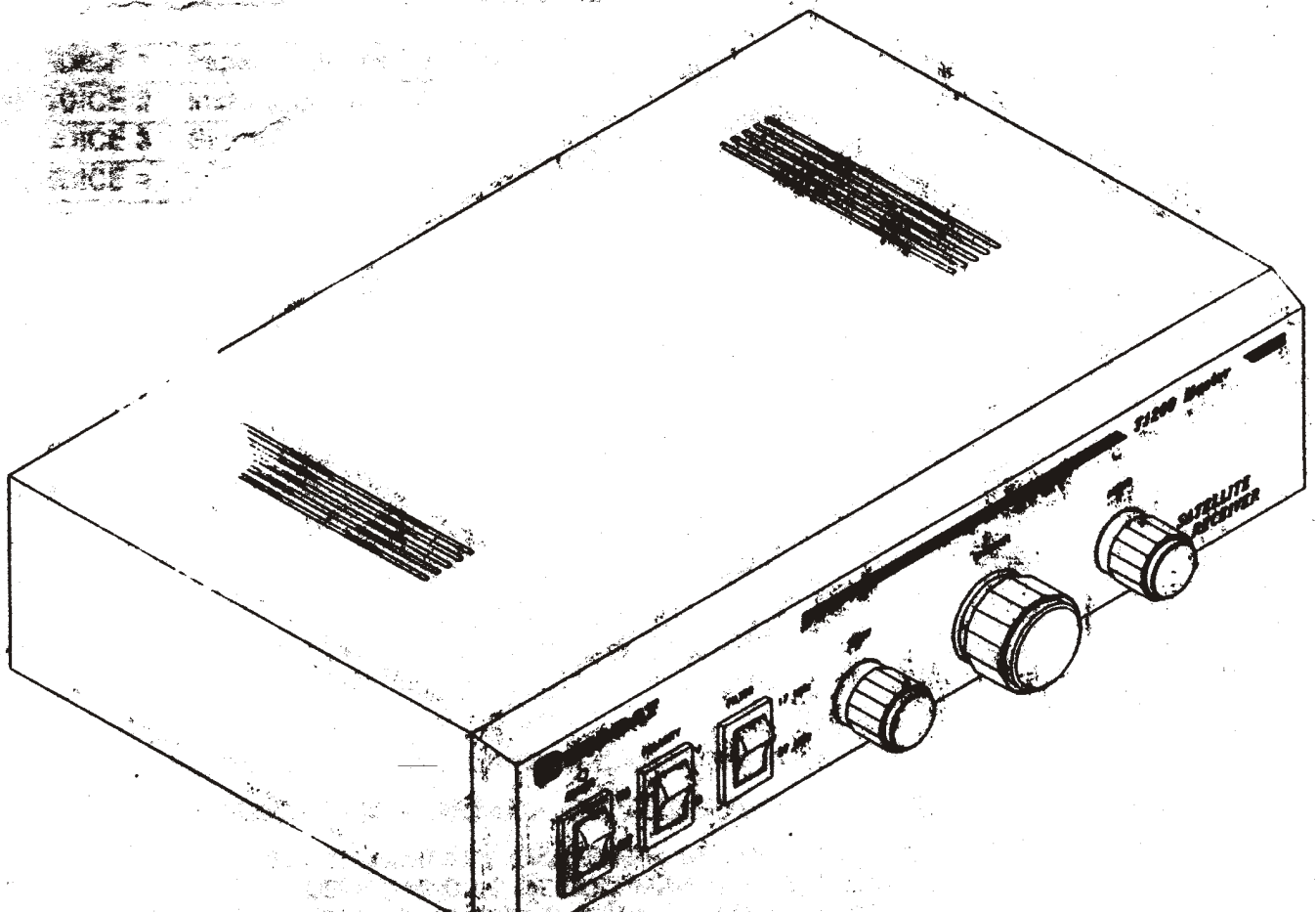
*def/mod. e/seguinte*



**TECSAT**

**ROTEIRO DE MANUTENÇÃO DO RECEPTOR**

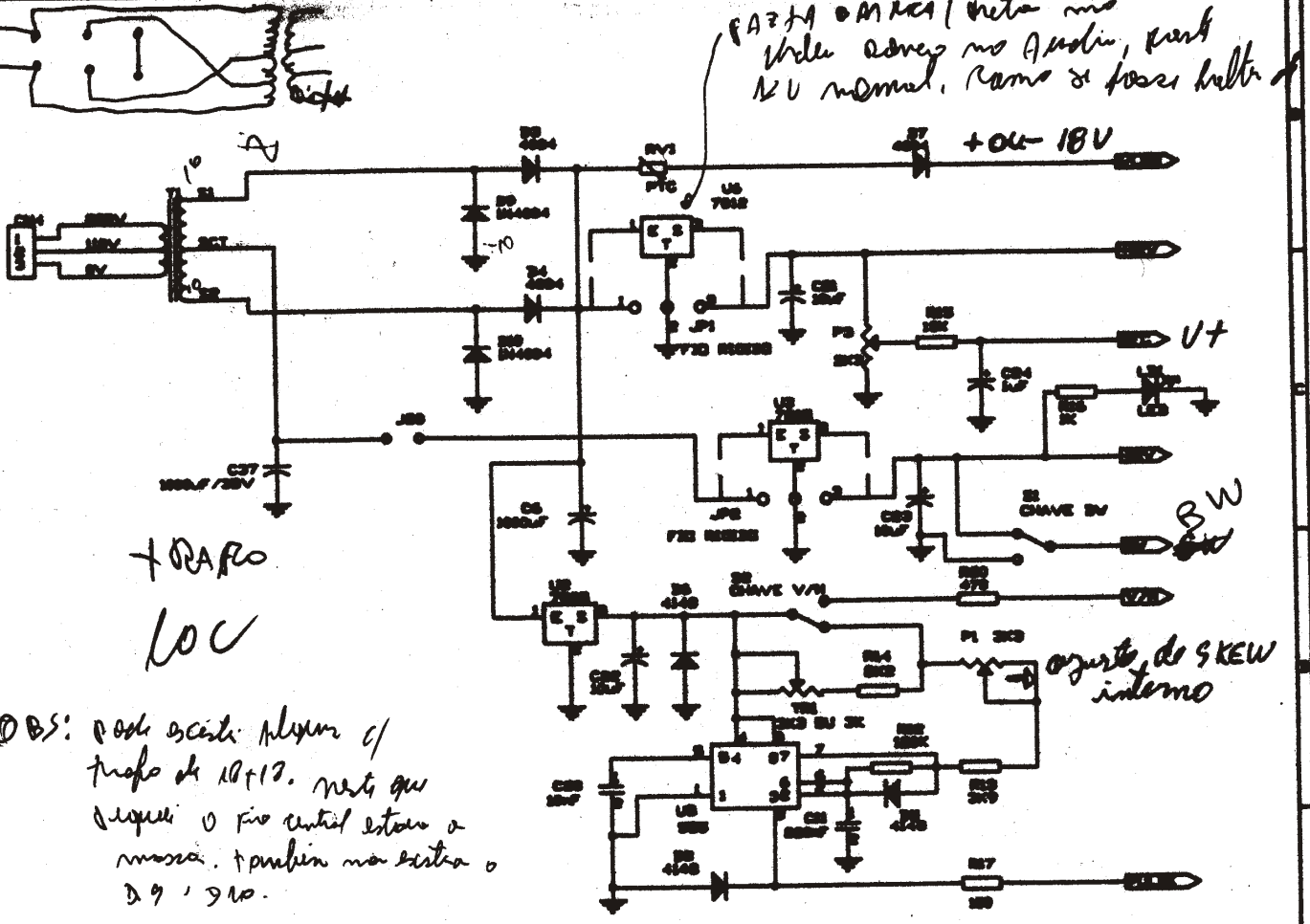
**TECSAT T 1200 Master**



# 1200 FONTE E PULSO HV

trabalho de fios no primário

FAZTA O ANCAI meta no  
trabalho com no Audio, para  
12V normal. Como se fosse falta de filtro



+PARA  
LOC

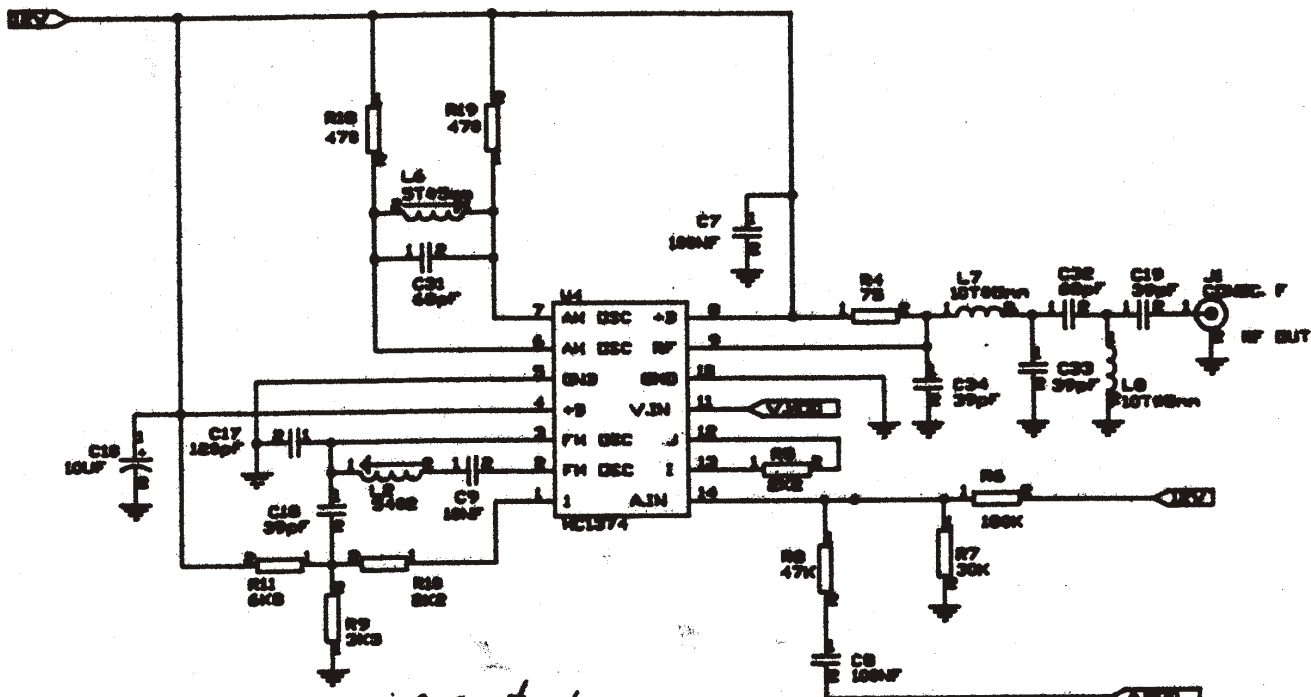
ajuste de SKEW  
interno

Obs: pode ser: Maximo q  
trabalho de 10+12. Note que  
depois o fio central estara a  
massa. + tambem na caixa o  
D9, 910.

TECTELCON - Tecnicas em Telecomunicacoes Ltda	
T100	
CIRCUITO FONTE T100 MASTER	
Proj. Document Number	00110.0472
Rev	0
Edição	14.12.1988

DIAGRAMA 1

# 1200 MASTER MODULADOR



L2 ajuste de 4,5 MHz no Pino 13 de 1374

L6 = de Canal 3 em 61.25 MHz

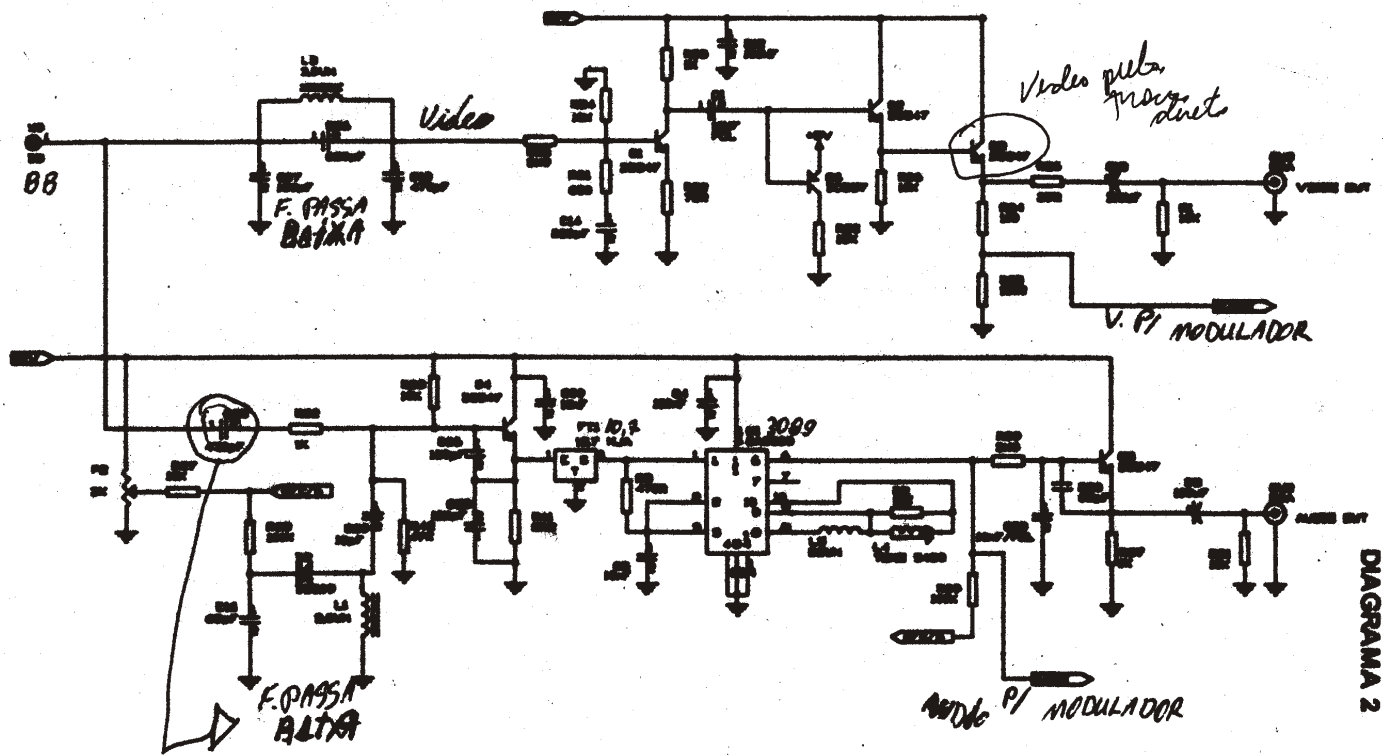
TELECOM - Telecomunicações Ltda	
Título	
CIRCUITO MODULADOR TISSO MASTER	
Rev	Document Number
A	00110.0472
Rev	Proj
1/1	1/1

DIAGRAMA 3

RECEPTOR TISSO 1200 MASTER

# 1200 MASTER AUDIO E VÍDEO

OT1200 master a BB p/ saída tuner



PROJETO - TUNER DE TELEVISÃO 1200
PROJETO - ÁUDIO E VÍDEO TUNER MASTER
PROJETO
PROJETO