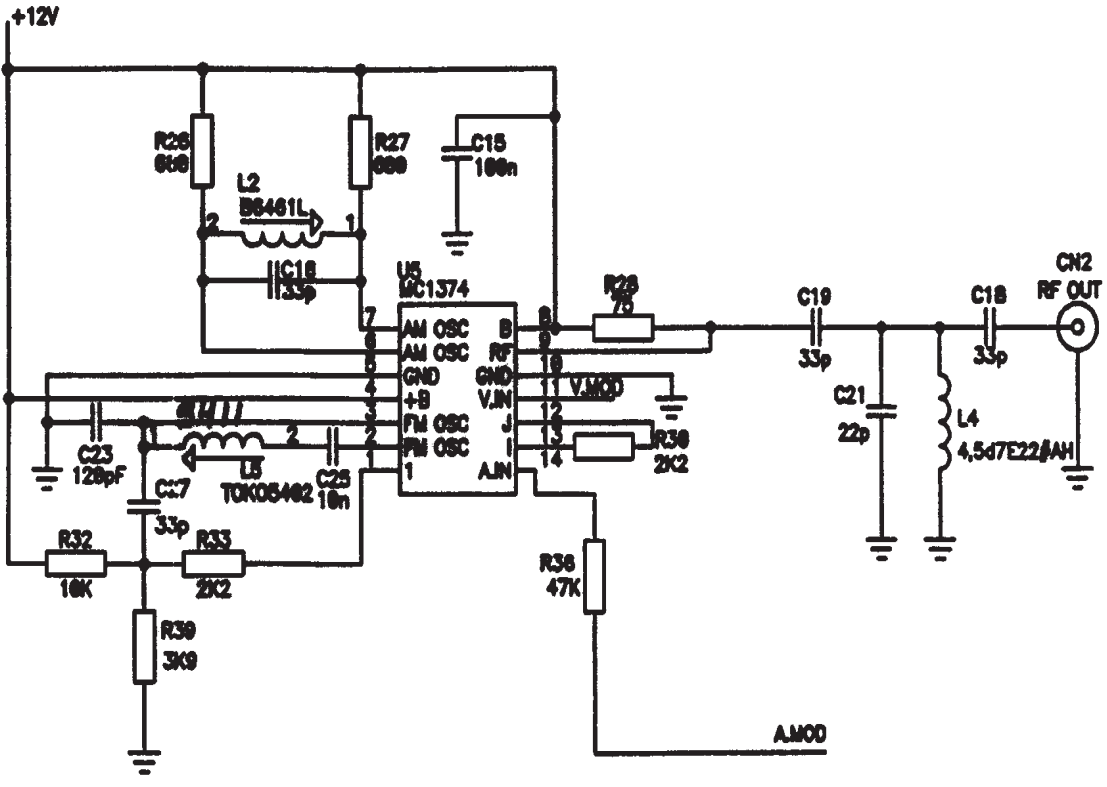
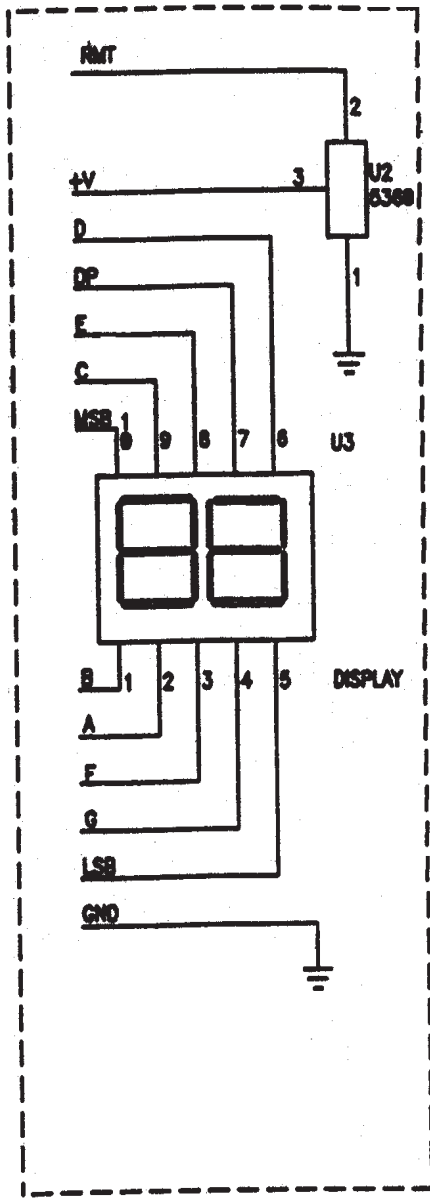
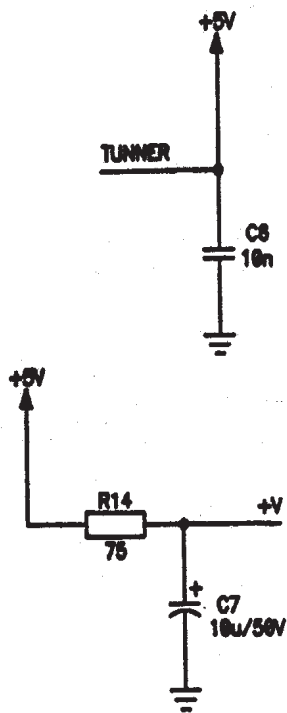
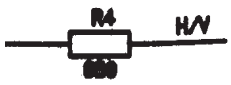


QUANDO UTILIZAR TUNER TECSAT TU02A : R19=27 OHMS, R25=220 OHMS
 QUANDO UTILIZAR TUNER PHILIPS: R19=30 OHMS, R25=150 OHMS



Q2



ESTE ESQUEMA ESTA NOMEADO COMO SENDO DO
T 3000 TECSAT MAS TEM MUITOS PONTOS QUE SÃO
IGUAIS AO T 3100 A PARTE DO MICRO EU
REDESENHEI POIS ESTA QUASE QUE ILIGIVEL MAS
FOI COPIADO NA INTEGRA.