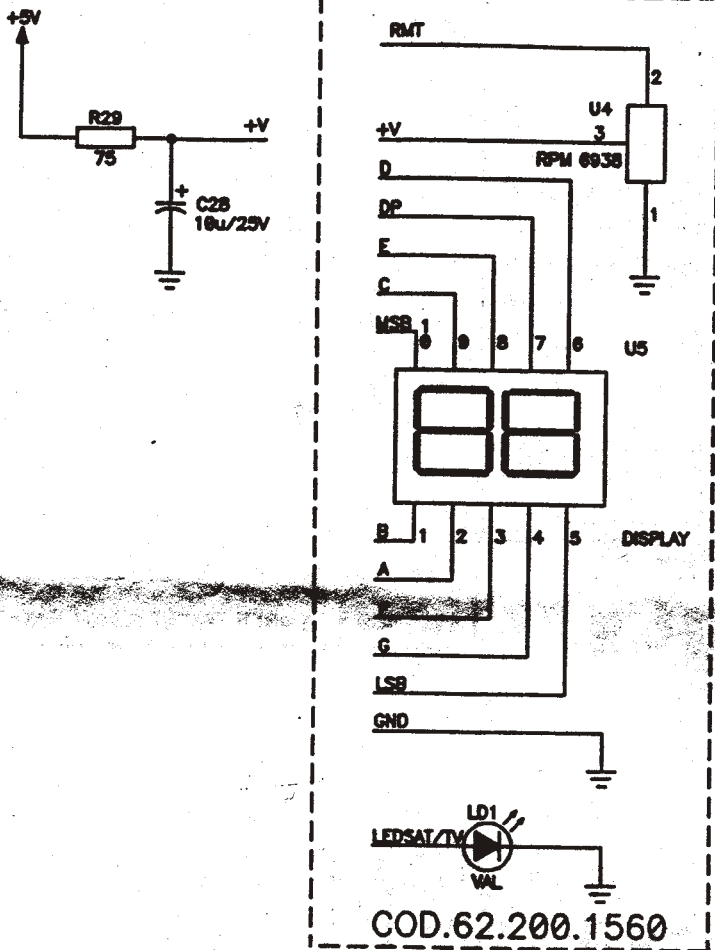


3100 PREMIUM DISPLAY

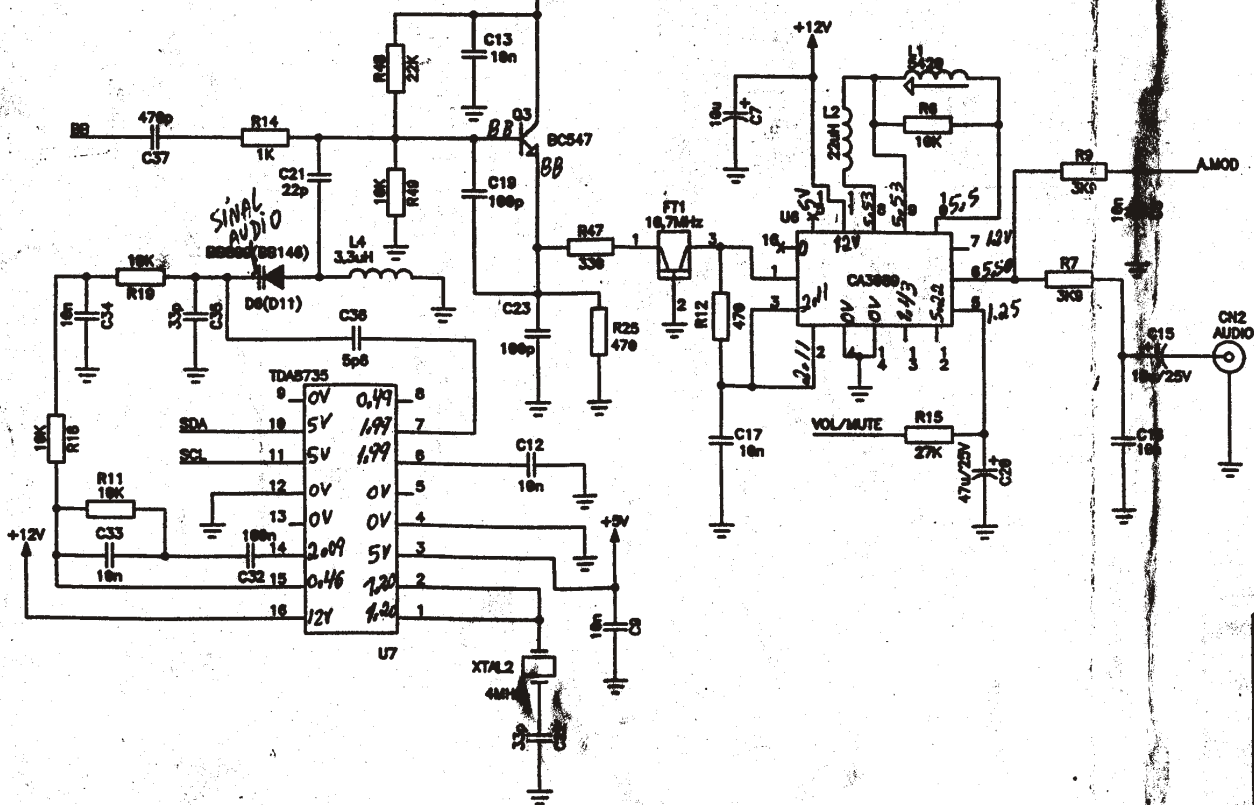


CÓPIA NÃO
CONTROLADA

1
2
3
4
5
6
7

3100 PREMIUM ETAPA DE ÁUDIO

OS DADOS CONTIDOS NESTE DOCUMENTO SÃO ESTRITAMENTE CONFIDENCIAIS
 E PROIBIDA A REPRODUÇÃO OU COMUNICAÇÃO A TERCEIROS.

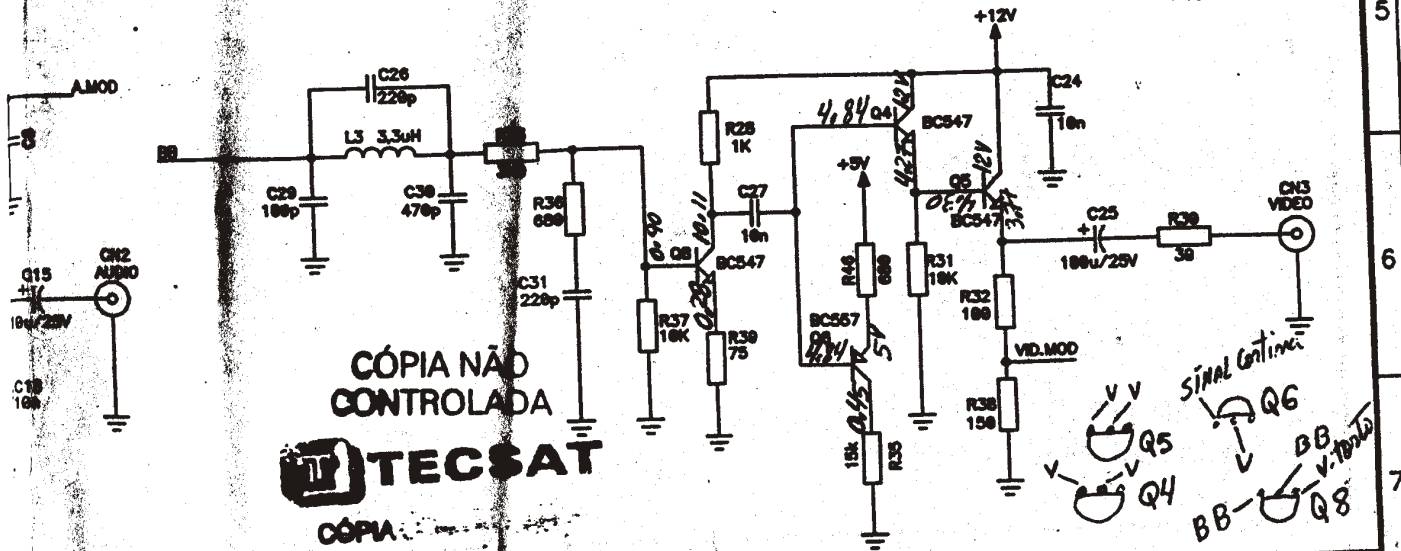
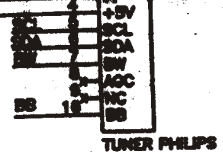


PROJ.
 ELAB.
 VERIF.
 APROV.

3100A901

3100 PREMIUM ETAPA DE VÍDEO

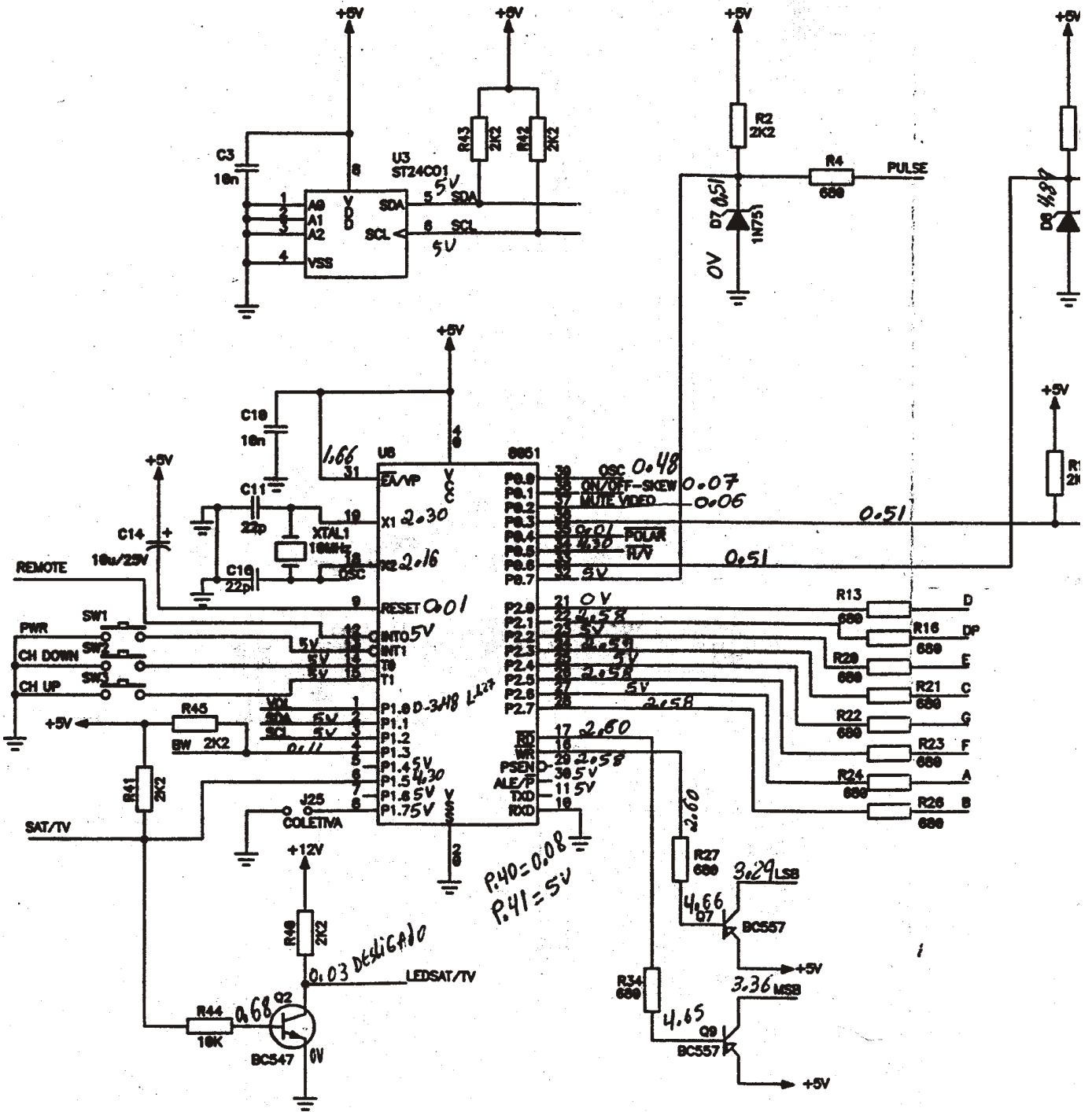
QUANDO UTILIZAR TUNER PHILIPS R30=39 / R38=150
 QUANDO UTILIZAR TUNER TECSAT R30=27 / R38=220



CÓPIA NÃO CONTROLADA
TECSAT
 CÓPIA...

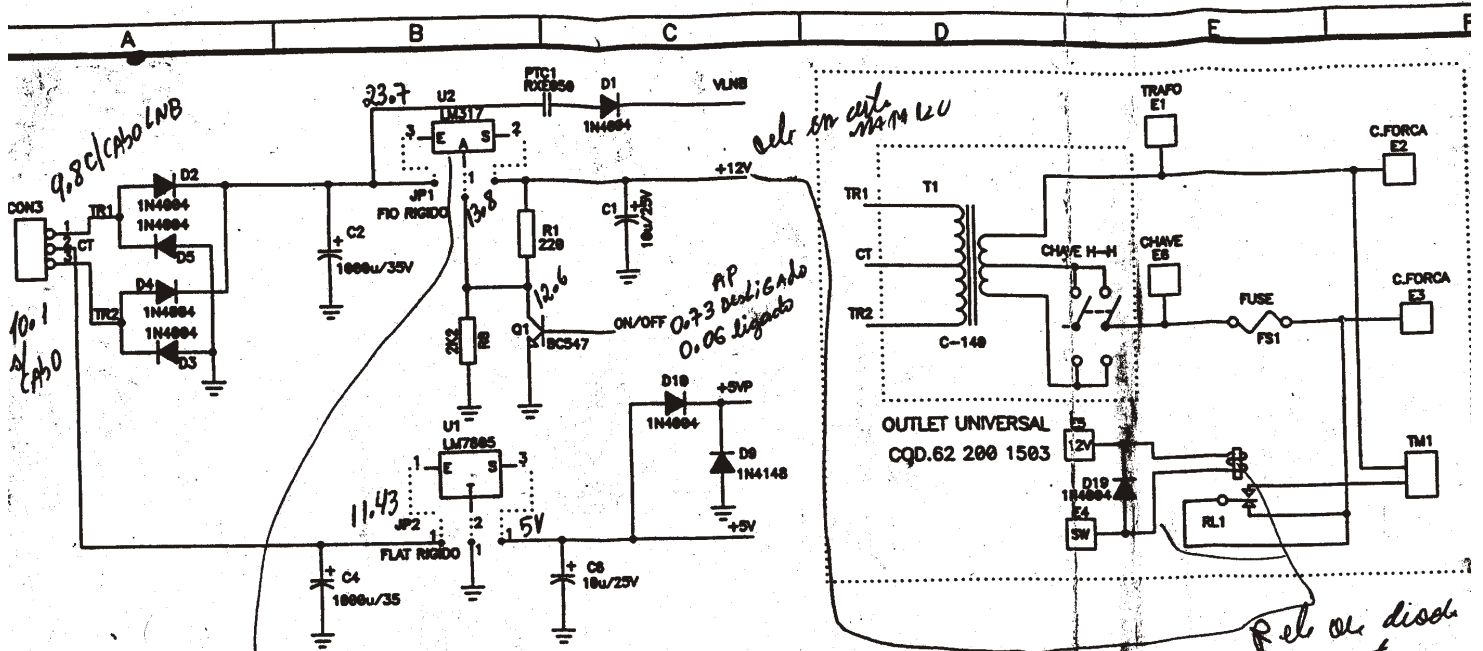
PROJ.	PAULO FR.	11/03/99	TECTELCOM TÉCNICA EM TELECOMUNICAÇÕES LTDA.	
ELAB.	WAGNER	11/03/99	TÍTULO: CARTAO CONJ.PRINCIPAL T3100 PREMIUM	
VERIF.	AKEM	15 06/99	CÓDIGO: 62.200.1559	
APROV.	Wagner	19 10/99	TOT.: 03	DOC.: EE
			SEQ.: 02	A3
				REV.: 0
				NTI-046

3100 PREMIUM ETAPA MICRO



PROJ.	
ELAB.	

3100 PREMIUM FONTE



rel em auto para 12V

AP dedicado 0.73 dedicado 0.06 ligado

Atente s/ 12V, tela fixa sempre ao colocar cabo de Antena do AU. Caso esteja aberto, o se a antena 287, 8730, Q1 vai estar cl defeito, ha que seguir.

Rel de disch em auto para 12V