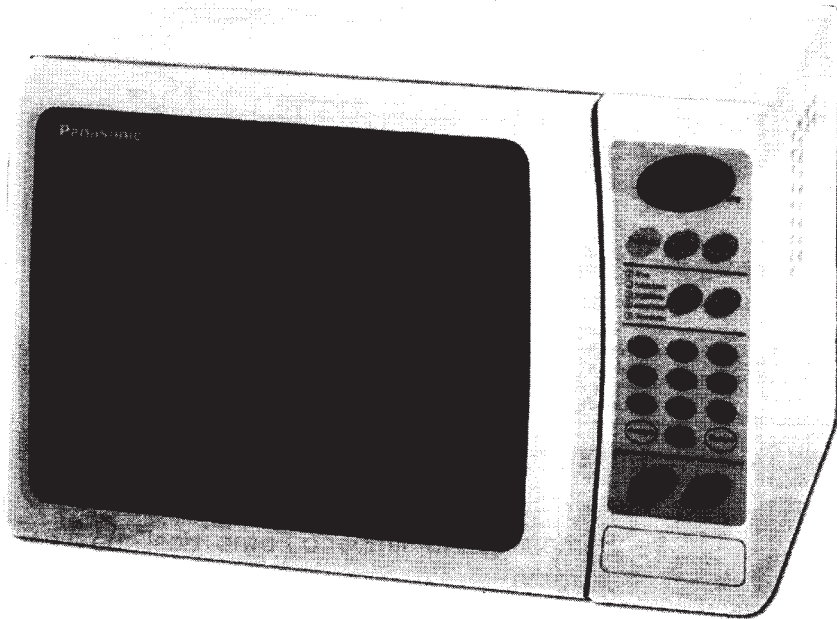


Manual de Serviço

Forno de Microondas Píccolo

NN-4557BH
NN-4557BK



ESPECIFICAÇÕES TÉCNICAS

Alimentação	NN-4557 BH	120, CA, 60hZ, 11,0 A
	NN-4557 BK	220, CA, 60hZ, 6,0 A
Consumo Microondas		1300 W
Saída (potência útil de cozimento)		700 W (IEC 705)
Frequência de Operação		2.450 MHz
Temporizador (tempo máximo)		99 min. e 99 seg.
Dimensões Externas		299 x 463 x 316 mm (A x L x P)
Volume Interno Aproximado		17 litros
Peso Aproximado		14,5 Kg

As especificações acima estão sujeitas a alterações sem prévio aviso.

Panasonic

Grupo CS
Apoio Técnico

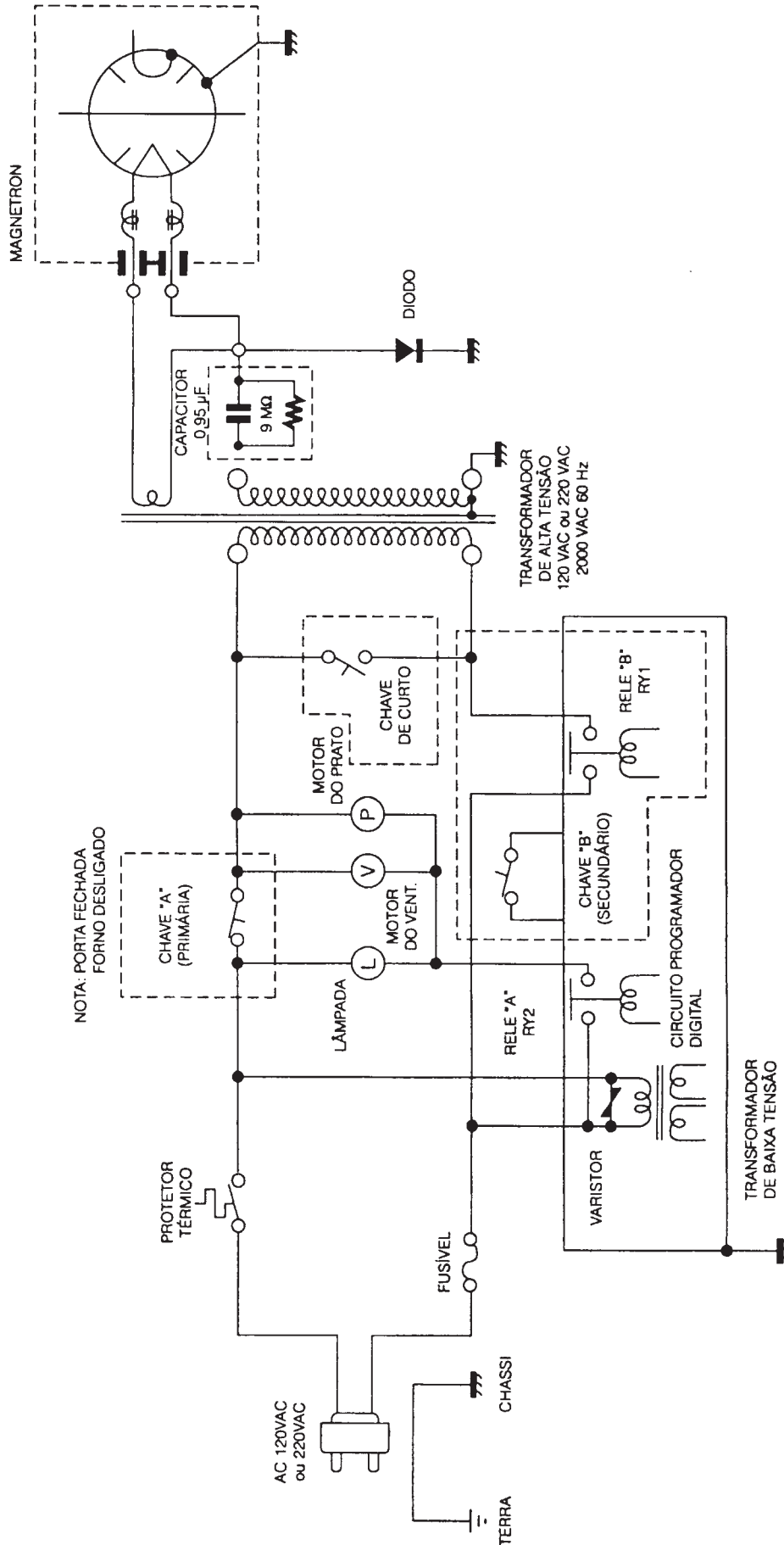
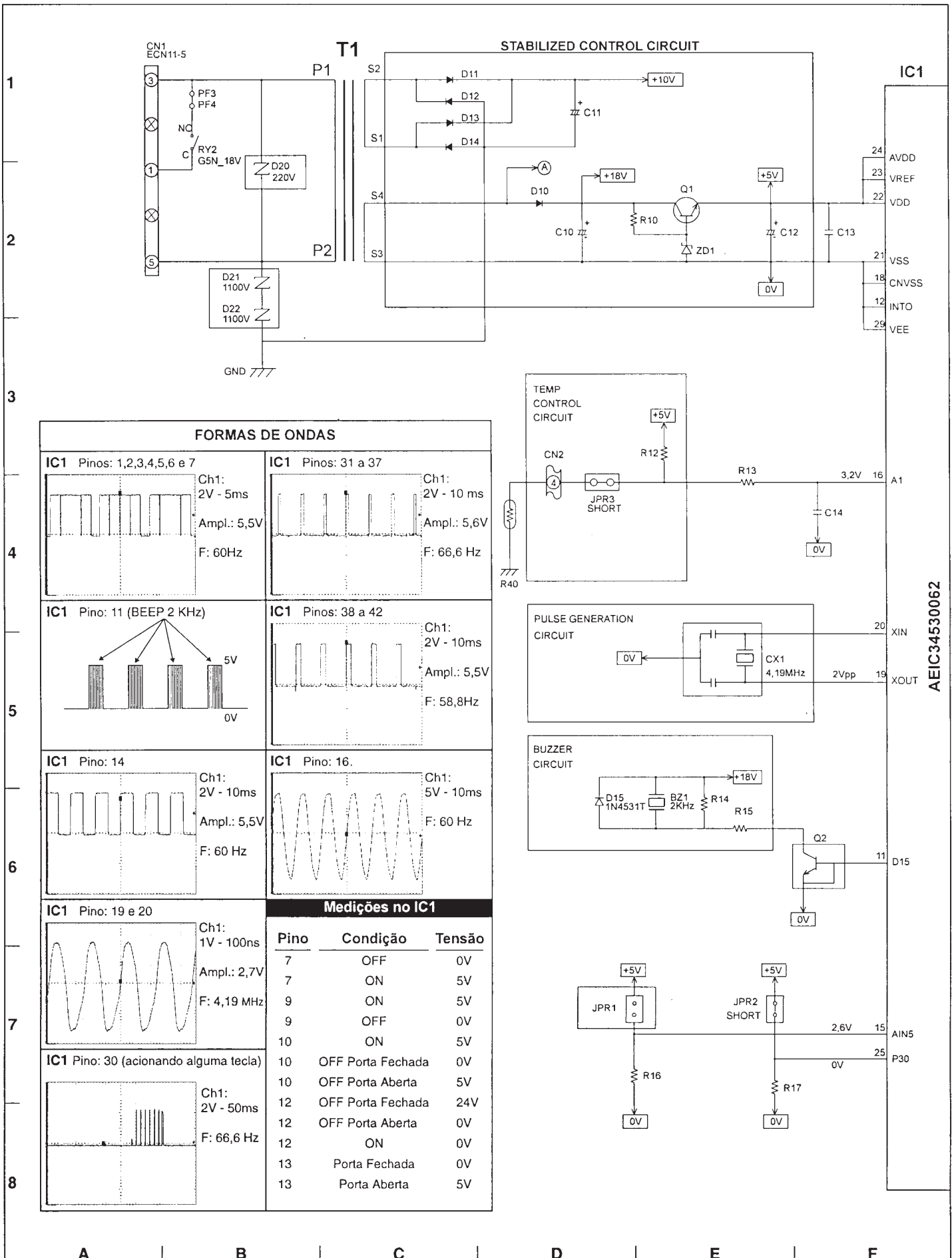
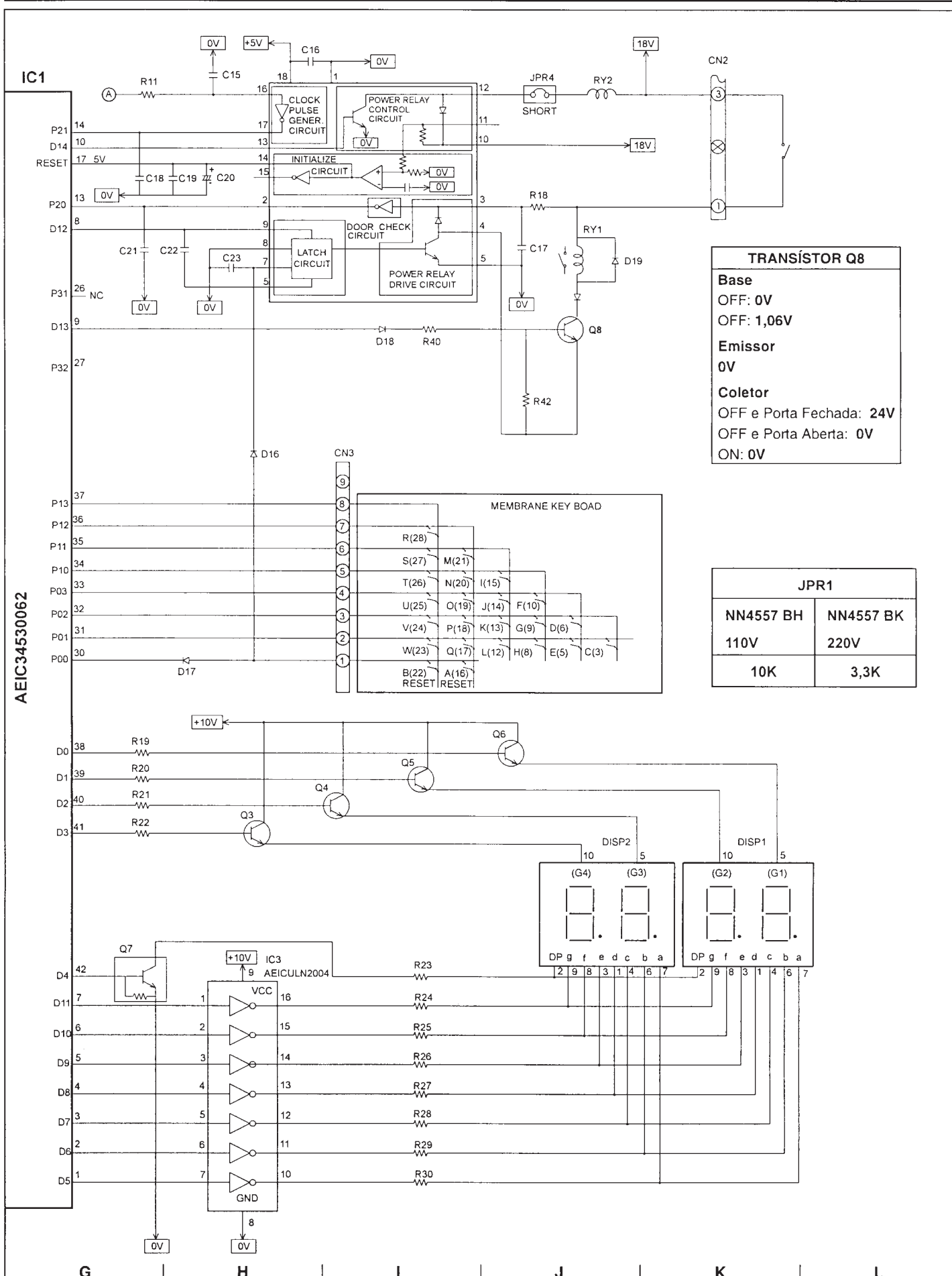
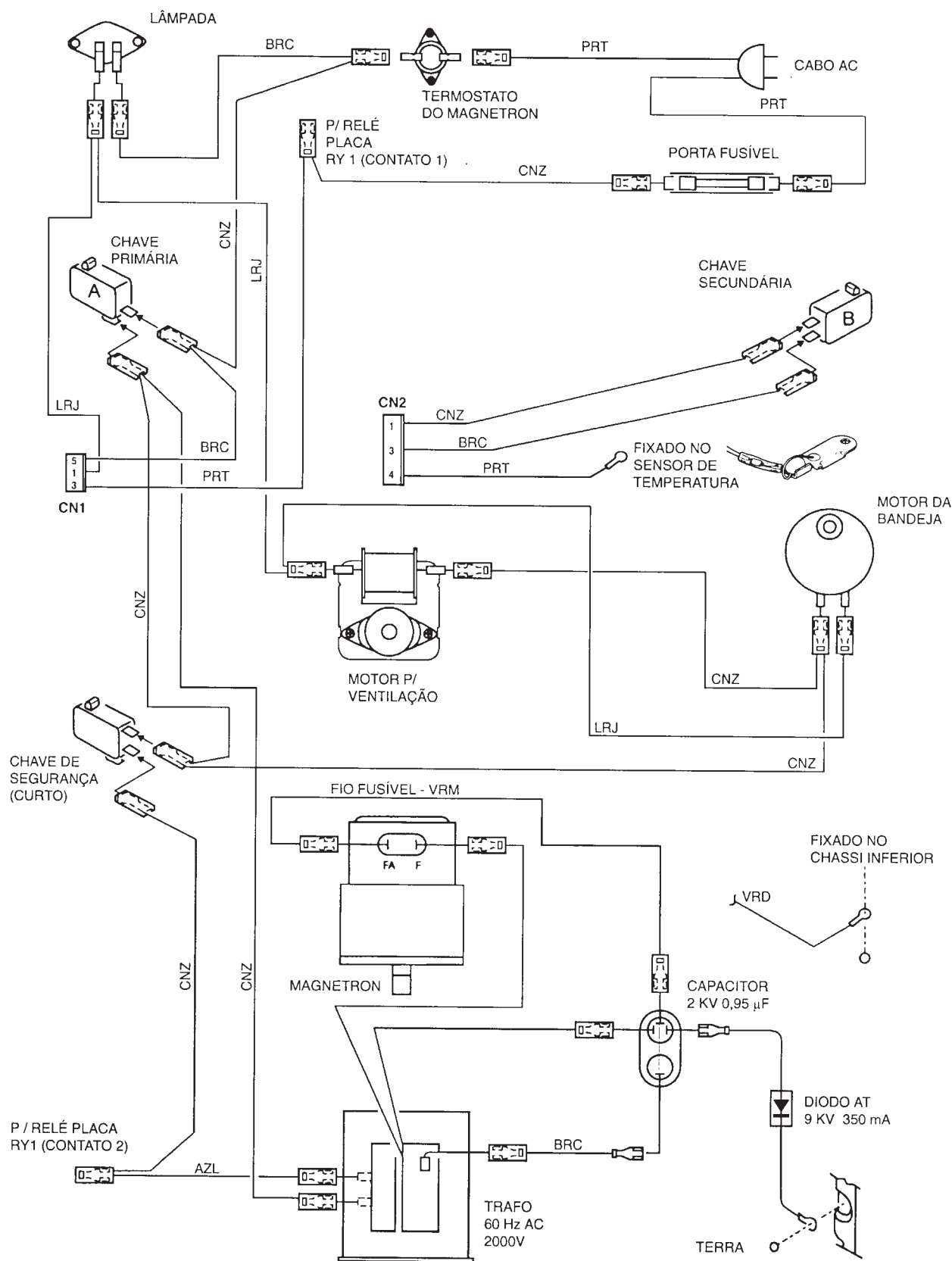


Diagrama Esquemático

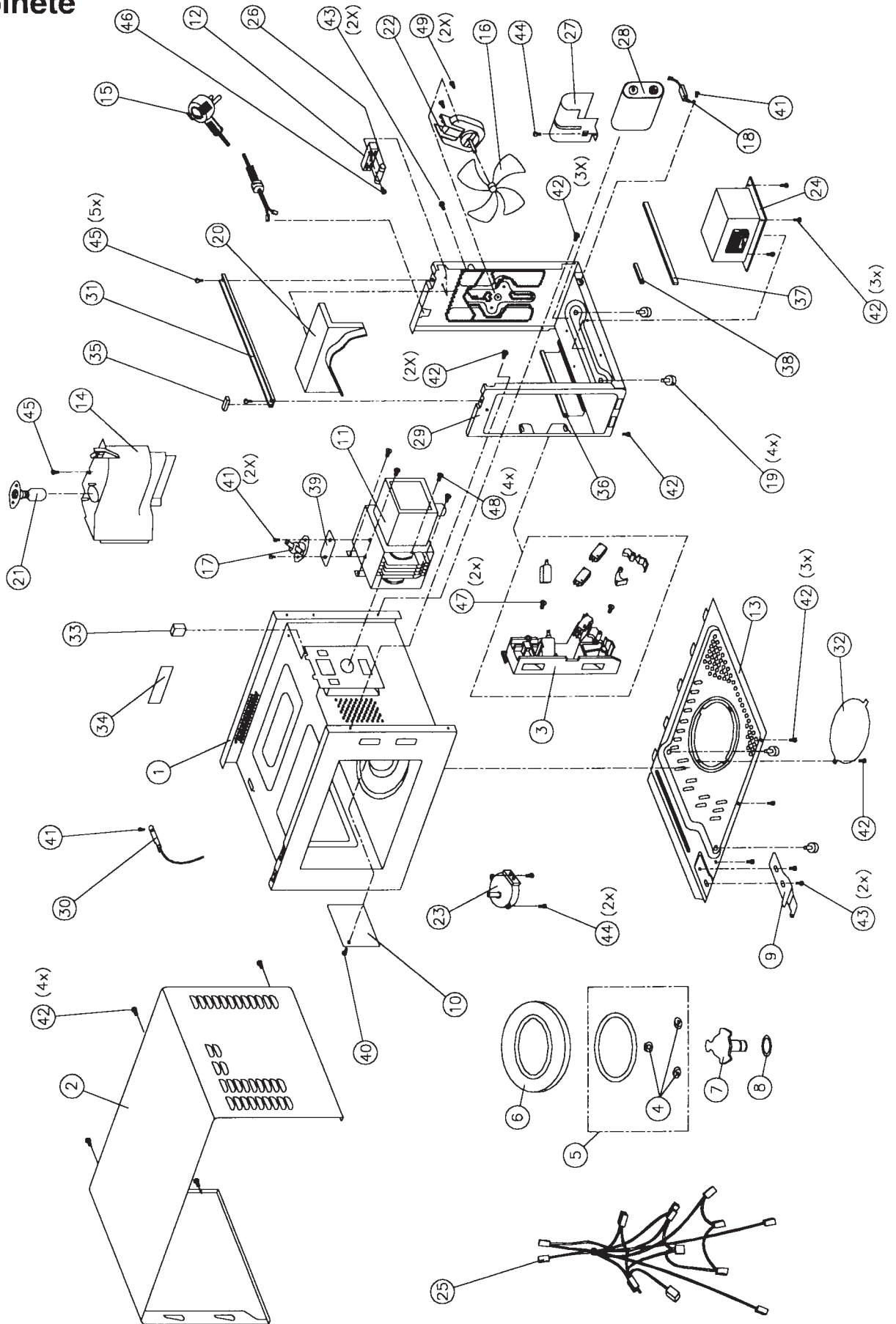


AEIC34530062

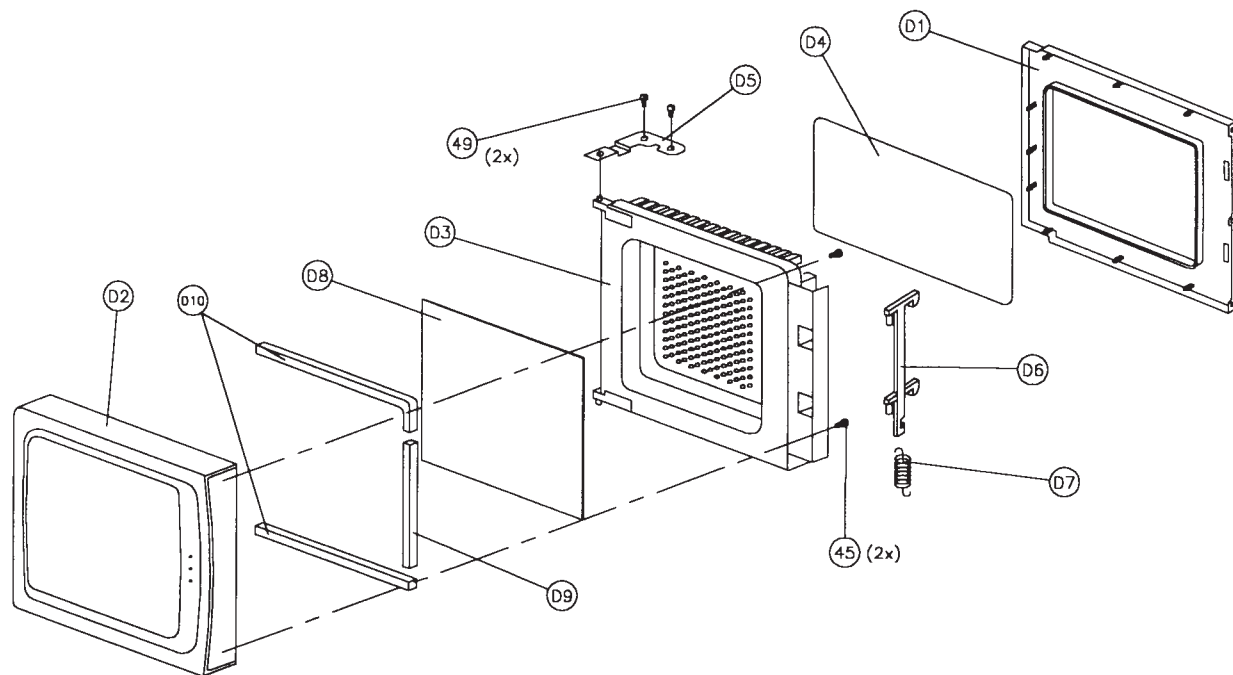




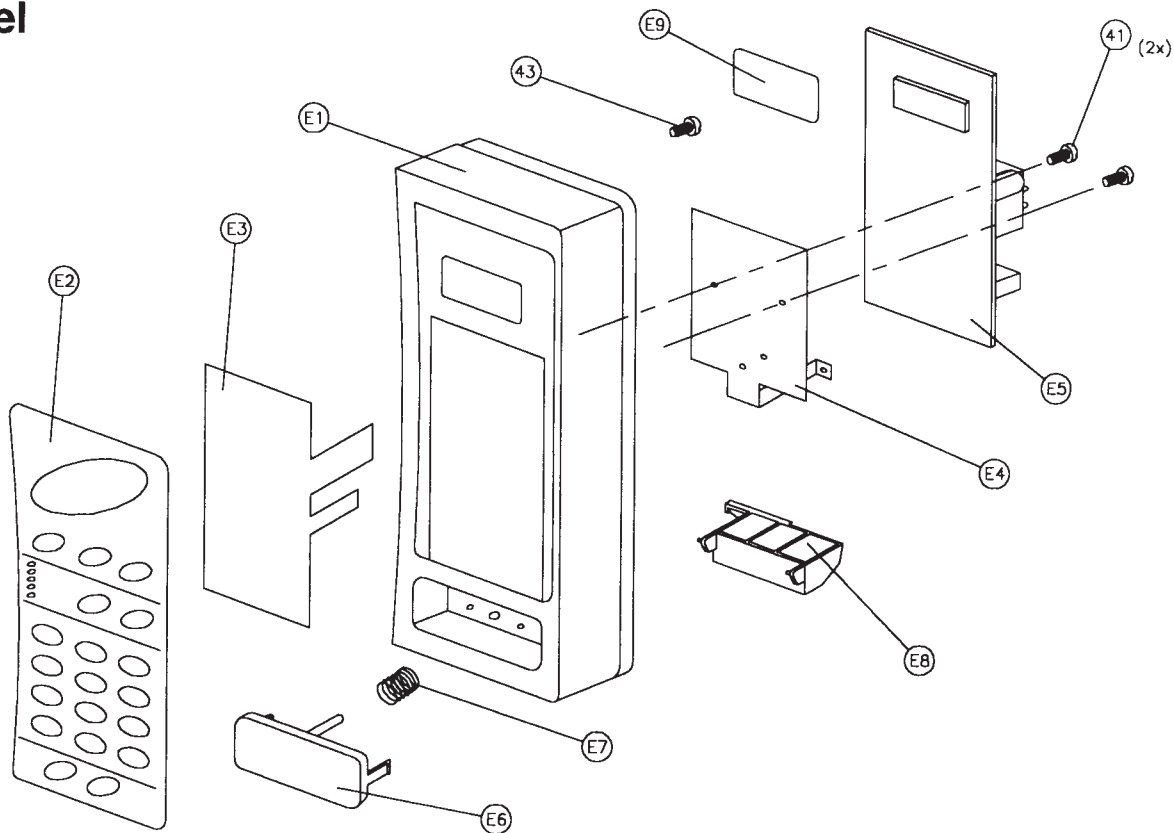
Gabinete



Porta



Painel



MECÂNICA

GABINETE		
REF.	CÓDIGOS	DESCRIÇÃO
1	FPM20C000	CONJ. FORNO
2	FPM100002(BR)	GABINETE BRANCO
3	B393C4832AP	CONJ. ENGATE MICROCHAVE
4	FPD000002	RODA B
5	B21818940AP	ANEL DE BANDEJA
6	A0601-1480	BANDEJA
7	A21315541AP	EIXO DA BANDEJA
8	FPD000001	ARRUELA DO EIXO
9	FPM300015	DOBRADIÇA B
10	A2055-1481	TAMPA DE GUIA DE ONDA
11	2M189B-M1F15	MAGNETRON 600W
12	FPA600005A	PORTA FUSÍVEL
13	FPM100004	TAMPA INFERIOR
14	FPM400002	GUIA DE AR A
15	FPG600215	CABO DE FORÇA (GK&B)
16	FPD400007	HÉLICE
17	FPD600003	TERMOSTATO 180° C
18	HVR-1X3	DIODO ALTA TENSÃO
19	FPD100106	PÉ DE BORRACHA
20	FPM400005	GUIA DE AR B
21	924101235603	LAMP. C\ SOQUETE (120V)
21	924101245703	LAMP. C\ SOQUETE (240V)
22	B400A7001AP	MOTOR VENTILADOR 120V
22	B400A2206AP	MOTOR VENTILADOR 220V
23	B6326408AP	MOTOR DE BANDEJA 120V
23	A6326476JP	MOTOR DE BANDEJA 220V
24	ETL105BZ5Z	TRANSF. AT 120V 600W
24	ETL105BZ6Z	TRANSF. AT 220V 600W
25	FPM50F001	KIT FIAÇÃO COMPLETA
26	XBAC2F10RNS2ABS	FUSÍVEL CERÂMICO 250V 10A
27	FPC600014	SUPORTE CAPACITOR
28	N50H2095G31A3	CAP. ALTA TENSÃO
29	FPM100001	CHASSI INFERIOR
30	A601L5181AP	SENSOR DE TEMPERATURA
31	FPM200000	REFORÇO
32	FPM100104	TAMPA INFERIOR B
33	FPG000031	ESPUMA DE VEDAÇÃO B
34	BQF0110	ETIQUETA DE IDENTIFICAÇÃO
35	FPD000033	ESPUMA DE VEDAÇÃO
36	FPD000033	ESPUMA SUPR. DE RUÍDO
37	FPD000033	ESPUMA SUPRESSORA
38	FPM000005	BORRACHA SUPRESSORA
39	FC6004	ESPAÇADOR

PORTA		
REF.	CÓDIGOS	DESCRIÇÃO
D1	FPM300022	PORTA C
D2	FPM300007	PORTA A
D3	FPM30C013	CONJ. PORTA E
D4	A31458940RT	MÁSCARA A
D5	FPK300008	DOBRADIÇA A
D6	FPD300018	TRAVA DA PORTA
D7	FPD300020	MOLA DA TRAVA DA PORTA
D8	FPM300024	MÁSCARA B
D9	FPM300051	APOIO DA MÁSCARA B
D10	FPM300052	APOIO DA MÁSCARA B

PAINEL DE CONTROLE		
REF.	CÓDIGOS	DESCRIÇÃO
E1	FPK800001	BASE DO PAINEL
E2	FPM800003	TECLA MEMBRANA
E3	FPM800012	MEMBRANA
E4	FPC800009	BLINDAGEM DA PLACA
E5	MBUPNN4557BH	PLACA MONTADA 120V
E5	MBUPNN4557BK	PLACA MONTADA 220V
E6	FPK800011	BOTÃO DE ABRIR PORTA
E7	FPD800002	MOLA DO BOTÃO ABRE PORTA
E8	FPK800018	ALAVANCA DE ABRIR
E9	FPK800005	FILTRO DISPLAY

PARAFUSOS		
REF.	CÓDIGOS	DESCRIÇÃO
40	XST4+5VS	(1) tampa Guia de Onda)
41	XTV3+8C	(2) Placa CI, (2) Termostato, (1) Sensor de Temperatura
42	XTV4+10C	(3) Tampa Inf., (1) Tampa Inf. B, (3) Forno Traseiro, (2) Batente, (1) Chassi, (3) Transformador AT, (4) Gabinete
43	XTV4+12C	(1) Cj. Painel, (2) Dobradiça B, (1) Guia de Ar B
44	XTV4+6C	(2) Motor Bandeja, (1) Cap. AT
45	XTV4+8C	(2) Porta A, (2) Reforço, (1) Guia de Ar A
46	XTVT+6C	(1) Porta Fusível
47	XTW4+12T	(2) Conj. Engate
48	XTWANE4+10RU	(4) Magnetron
49	XTWANE4+8S	(2) Dobradiça A, (2) Motor Vent.

ELÉTRICA

PLACAS MONTADAS

REF.	CÓDIGOS	DESCRIÇÃO
	MBUPNN4557BH MBUPNN4557BK	PLACA MONTADA NN4557-BH PLACA MONTADA NN4557-BK

CAPACITORES

REF.	CÓDIGOS	DESCRIÇÃO
C10	ECEA1VU471	CAP. ELET. 470 μ F 35V
C11	ECEA1CU471B	CAP. ELET. 470 μ F 16V
C12	ECEA1EU100B	CAP. ELET. ALUM. 10 μ F 25V
C13	ECFR1H104ZF5	CAP. CER. 0,1 μ F / 50V
C14	ECFR1H104ZF5	CAP. CER. 0,1 μ F / 50V
C15	ECFR1H104ZF5	CAP. CER. 0,1 μ F / 50V
C16	ECKR1H103ZF5	CAP. CER. 10 η F 50V
C17	ECFR1H104ZF5	CAP. CER. 0,1 μ F / 50V
C18	ECKR1H103ZF5	CAP. CER. 10 η F 50V
C19	ECKR1H103ZF5	CAP. CER. 10 η F 50V
C20	ECEA1HU2R2B	CAP. ELET. ALUM. 2,2 μ F 50V
C21	ECKR1H103ZF5	CAP. CER. 10 η F 50V
C22	ECKR1H103ZF5	CAP. CER. 10 η F 50V
C23	ECKR1H103ZF5	CAP. CER. 10 η F 50V

DIODOS

REF.	CÓDIGOS	DESCRIÇÃO
DZ1	BZX79C6V2T77	DIODO ZENER - 6,2V
D10	1SR139-400	DIODO RETIFICADOR
D11	1SR139-400	DIODO RETIFICADOR
D12	1SR139-400	DIODO RETIFICADOR
D13	1SR139-400	DIODO RETIFICADOR
D14	1SR139-400	DIODO RETIFICADOR
D15	1N4531T77	DIODO
D16	1N4531T77	DIODO
D17	1N4531T77	DIODO
D18	1N4531T77	DIODO
D19	1N4531T77	DIODO
D23	1N4531T77	DIODO

CIRCUITOS INTEGRADOS

REF.	CÓDIGOS	DESCRIÇÃO
IC1	AEIC34530062	LSI(S880)
IC2	AN6752	IC
IC3	AEICULN2004	IC INVERSOR

TRANSISTORES

REF.	CÓDIGOS	DESCRIÇÃO
Q1	2SD2006QRTA	TRANSÍSTOR
Q2	UN4211-(TA)	TRANSÍSTOR
Q3	2SD2259-(TA)	TRANSÍSTOR
Q4	2SD2259-(TA)	TRANSÍSTOR
Q5	2SD2259-(TA)	TRANSÍSTOR
Q6	2SD2259-(TA)	TRANSÍSTOR
Q7	UN4219-(TA)	TRANSÍSTOR
Q8	2SD1991AQSTA	TRANSÍSTOR

RESISTORES

REF.	CÓDIGOS	DESCRIÇÃO
JPR1	BRD20SJ103T-RB	RES. CARB. 10 K Ω 1/4W (110V)
JPR1	BRD20SJ332T-RB	RES. CARB. 3,3 K Ω 1/4W (220V)
R10	BRD20SJ332T-RB	RESISTOR - 3,3 K Ω 1/4W
R11	BRD20SJ103T-RB	RESISTOR - 10 K Ω 1/4W
R12	BRD20SJ333T-RB	RESISTOR - 33 K Ω 1/4W

RESISTORES

REF.	CÓDIGOS	DESCRIÇÃO
R13	BRD20SJ102-RB	RESISTOR - 1 K Ω 1/4W
R14	BRD20SJ332T-RB	RESISTOR - 3,3 K Ω 1/4W
R15	BRD20SJ102-RB	RESISTOR - 1 K Ω 1/4W
R16	BRD20SJ103T-RB	RESISTOR - 10 K Ω 1/4W
R17	BRD20SJ103T-RB	RESISTOR - 10 K Ω 1/4W
R18	BRD20SJ103T-RB	RESISTOR - 10 K Ω 1/4W
R19	BRD20SJ331T-RB	RESISTOR - 330 Ω 1/4W
R20	BRD20SJ331T-RB	RESISTOR - 330 Ω 1/4W
R21	BRD20SJ331T-RB	RESISTOR - 330 Ω 1/4W
R22	BRD20SJ331T-RB	RESISTOR - 330 Ω 1/4W
R23	BRD20SJ680T-RB	RESISTOR - 68 Ω 1/4W
R24	BRD20SJ680T-RB	RESISTOR - 68 Ω 1/4W
R25	BRD20SJ680T-RB	RESISTOR - 68 Ω 1/4W
R26	BRD20SJ680T-RB	RESISTOR - 68 Ω 1/4W
R27	BRD20SJ680T-RB	RESISTOR - 68 Ω 1/4W
R28	BRD20SJ680T-RB	RESISTOR - 68 Ω 1/4W
R29	BRD20SJ680T-RB	RESISTOR - 68 Ω 1/4W
R30	BRD20SJ680T-RB	RESISTOR - 68 Ω 1/4W
R40	BRD20SJ242T-RB	RESISTOR - 2,4 K Ω 1/5W
R42	BRD20SJ103T-RB	RESISTOR - 10 K Ω 1/4W

RELÉS

REF.	CÓDIGOS	DESCRIÇÃO
RY1	G5J-1-TP-M-ER12	RELÉ POTÊNCIA OMRON 12VDC
RY2	G5N-1A-18VDC	RELÉ LAMP. OMRON 18VDC

VARIADOR

REF.	CÓDIGOS	DESCRIÇÃO
D20	BRZC10DK301-IC	VARIADOR 300VAC
D21	ERZC10DK112R	VARIADOR 1100VAC
D22	ERZC10DK112R	VARIADOR 1100VAC

BUZINA

REF.	CÓDIGOS	DESCRIÇÃO
BZ1	AEFB22EP2002	BUZINA

OSCILADOR

REF.	CÓDIGOS	DESCRIÇÃO
CX1	CST4.19MGW-TF01	OSC. CER. 4,194MHz

DISPLAY

REF.	CÓDIGOS	DESCRIÇÃO
DISP1	DA04-14GWA-8.0	DISPLAY
DISP2	DA04-14GWA-8.0	DISPLAY

TRANSFORMADOR

REF.	CÓDIGOS	DESCRIÇÃO
T1	ETP41KZ27Z	TRANSF. DA PLACA (120V)
T1	ETP41KZ28Z	TRANSF. DA PLACA (220V)

FUSÍVEL

REF.	CÓDIGOS	DESCRIÇÃO
	XBAC1F15RNR1MBS	FUSÍVEL CER. 125VAC 15A
	XBAC2F10RNS2ABS	FUSÍVEL CER. 250VAC 10A