

Manual de Serviço

Forno de Microondas

NN 5658 BH
NN 5658 BK

Junior Plus
**INTELLIGENT
CHAOS**



- Novo Design: Porta com Puxador
- Instruções passo-a-passo no Visor: "Interativo"
- Descongelamento Rápido e Uniforme: Intelligent CHAOS
- 11 Receitas Pré-programadas (Auto Cozimento)
- Tecla Pipoca: prepara pipoca pelo peso
- Funções Especiais: mudança de idioma, modo de demonstração, eliminação do "BIP", BIP para lembrar, trava de segurança eletrônica

INSTRUÇÕES
NO
VISOR

1.100
WATTS

AUTO
COZIMENTO

28
LITROS

ESPECIFICAÇÕES TÉCNICAS

Alimentação	NN-5658 BH	120V, CA, 60Hz, 17A máx.
	NN-5658 BK	220V, CA, 60Hz, 8,5A máx.
Potência útil de cozimento (Norma IEC 705-88)		1.100 W
Potência elétrica (consumo)		1.600 W
Frequência de Operação		2.450 MHz
Temporizador (tempo máximo)		99 min. e 99 seg.
Capacidade Interna		28 litros
Dimensões Externas (A x L x P)		304 x 510 x 383 mm
Peso Aproximado (sem embalagem)		15 Kg
Cor		Branca

As especificações acima estão sujeitas a alterações sem prévio aviso.

Panasonic®

Grupo CS - 1998
Depto. de Suporte Técnico

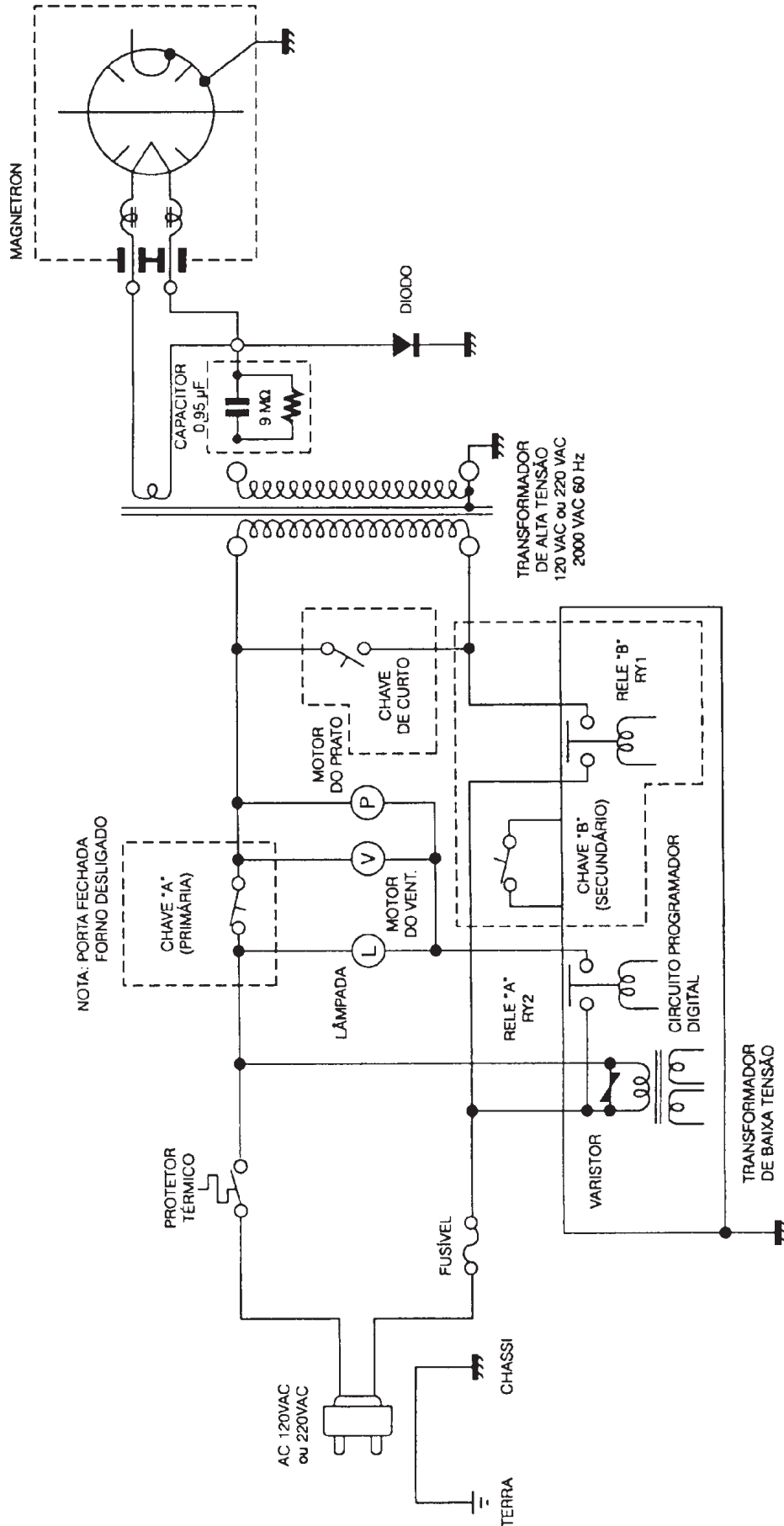
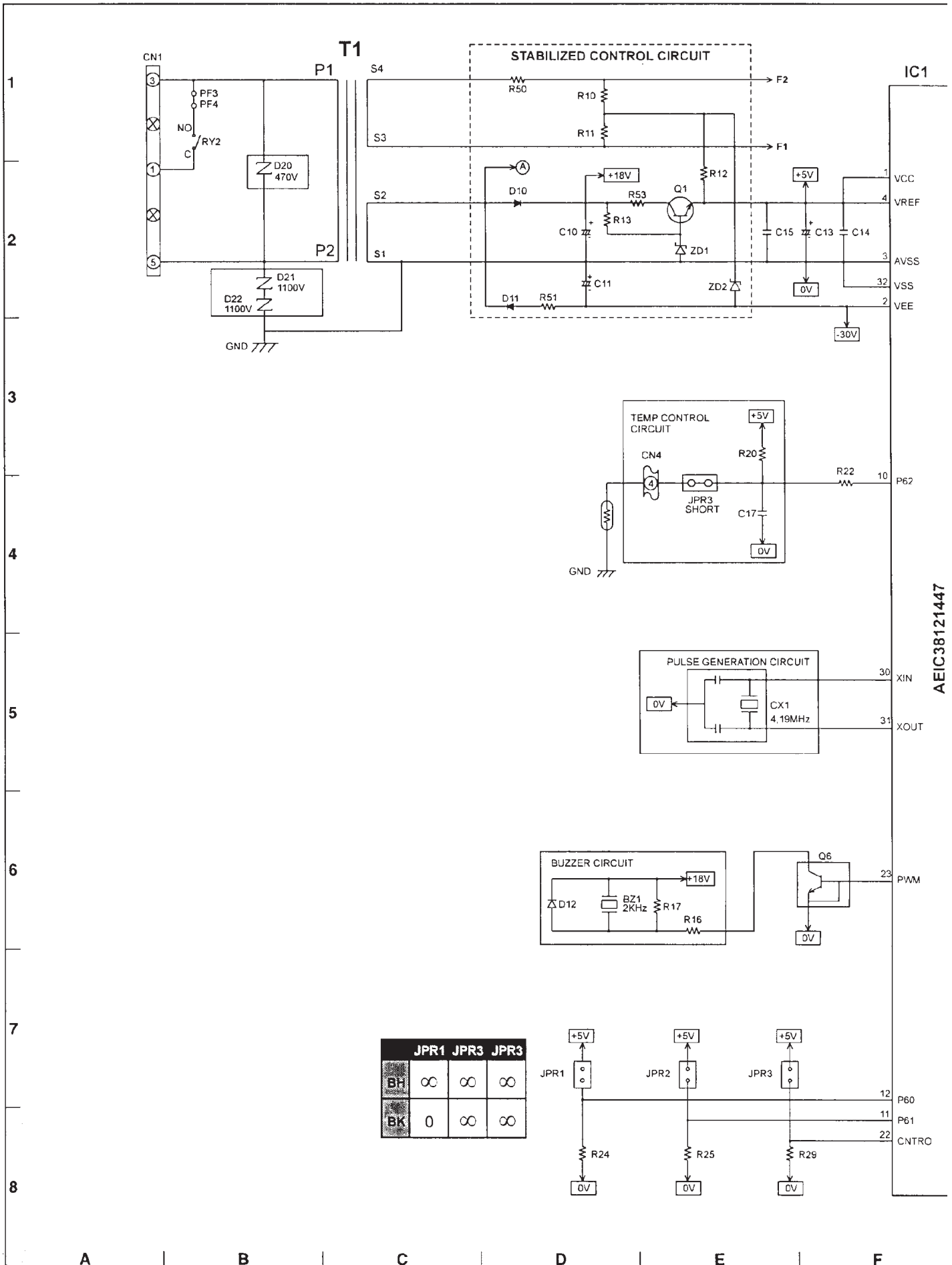
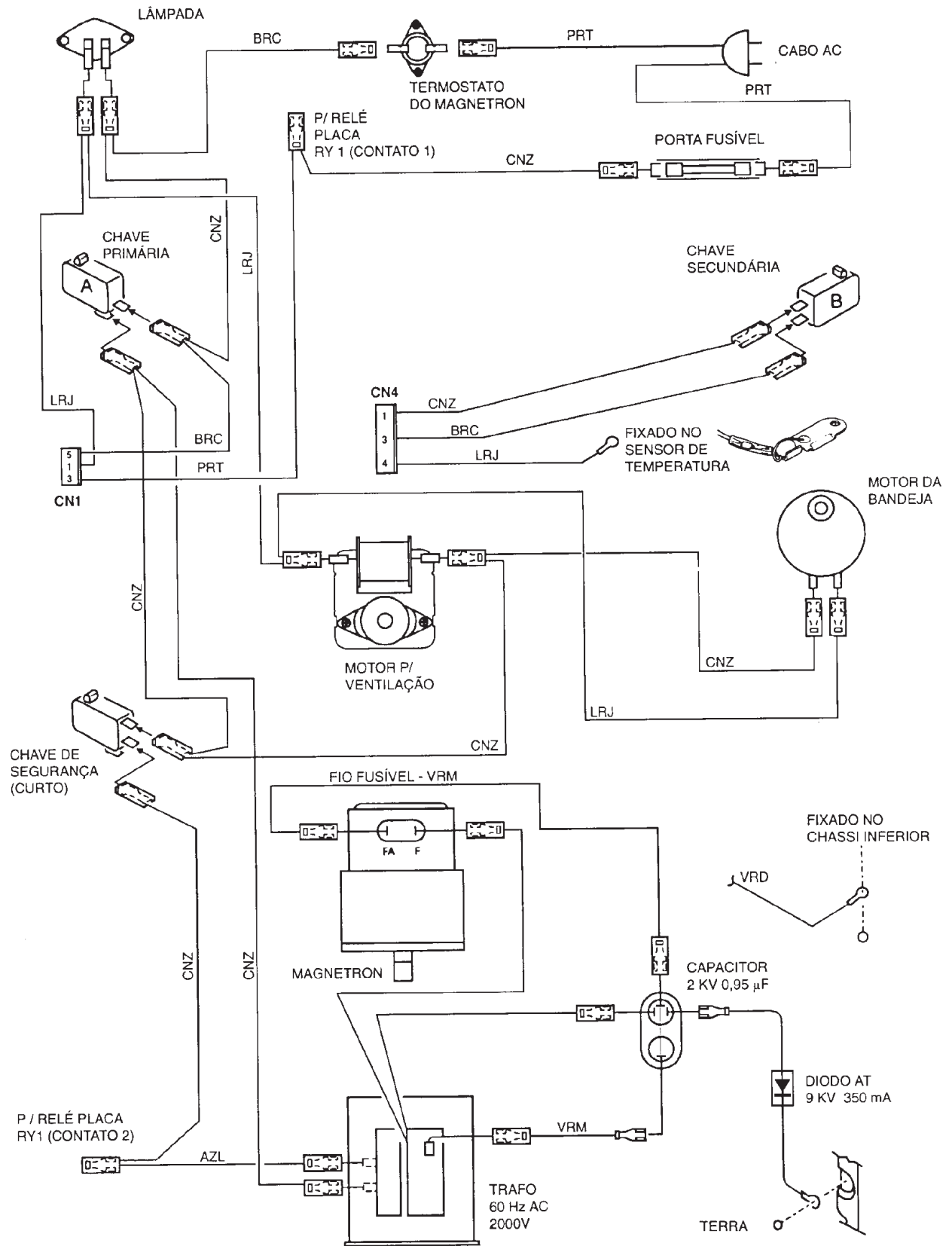


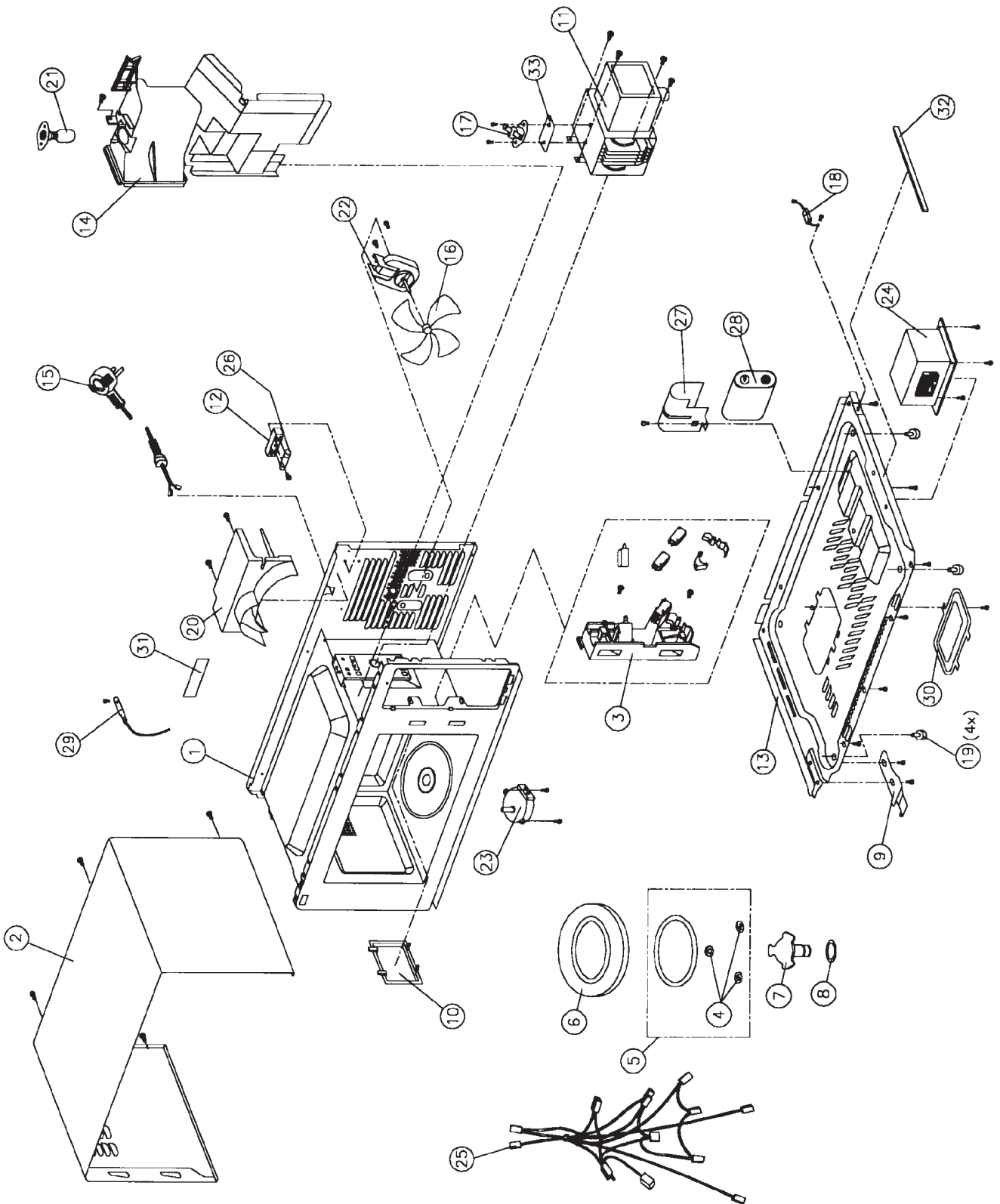
DIAGRAMA ESQUEMÁTICO



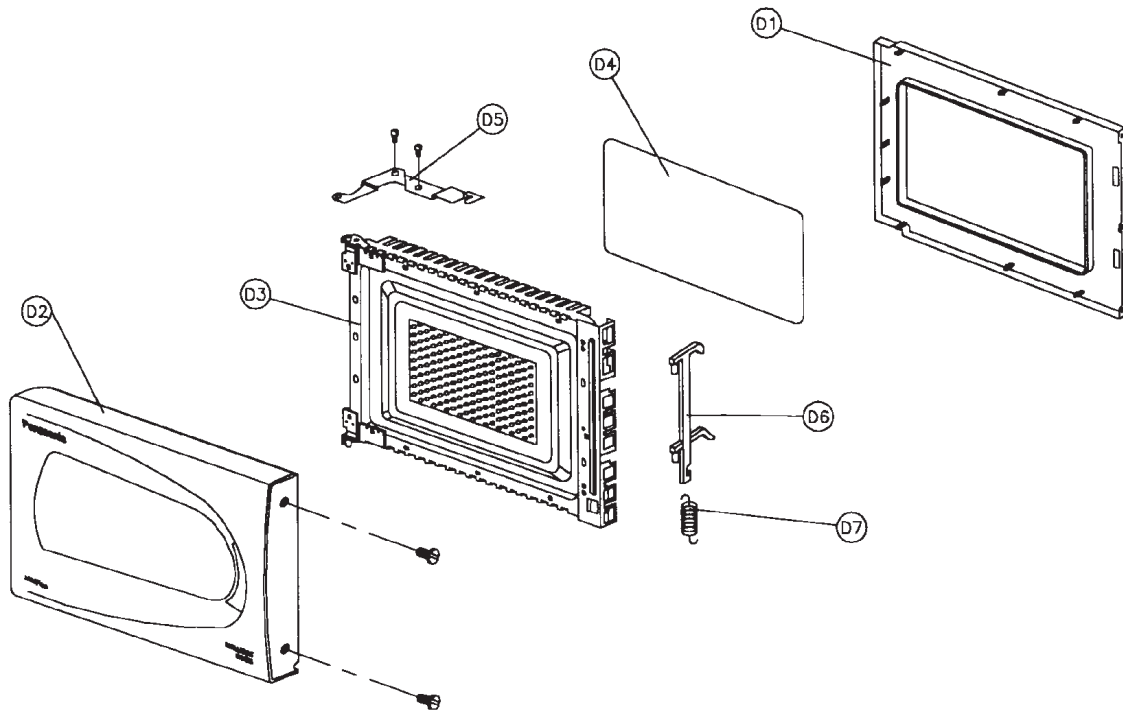
AIC38121447



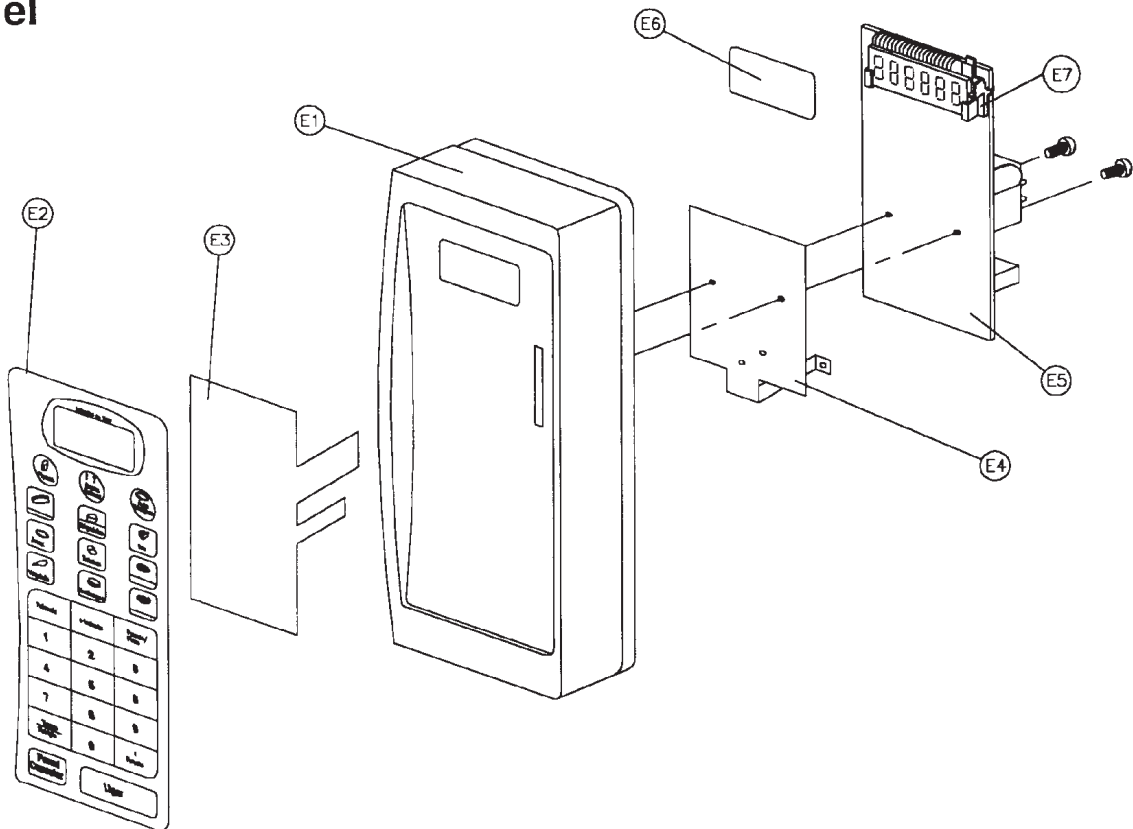
Gabinete



Porta



Painel



MECÂNICA

GABINETE		
REF.	CÓDIGOS	DESCRIÇÃO
1	FPN2OC000	CONJ. FORNO
2	FPN100002(BR)	GABINETE BRANCO
3	J393C-1543	CONJ. ENGATE MICROCHAVE
4	FPD000002	RODA B
5	B21818940AP	ANEL DE BANDEJA
6	A06015690QP	BANDEJA
7	A21315541AP	EIXO DA BANDEJA
8	FPD000001	ARRUELA DO EIXO
9	FPK300015	DOBRADIÇA B
10	A20554001AP	TAMPA DE GUIA DE ONDA
11	2M210-M1F1	MAGNETRON MOD. F1
12	FPA600005A	PORTA FUSÍVEL
13	FPN100004	TAMPA INFERIOR
14	A40255540AP	GUIA DE AR A
15	FPG600215	CABO DE FORÇA (GK&B)
16	FPN400007	HÉLICE
17	FPD600003	TERMOSTATO 180° C
18	HVR-1X3	DIODO ALTA TENSÃO
19	FPD100106	PÉ DE BORRACHA
20	FPM400005	GUIA DE AR B
21	924101235603	LAMP. C\ SOQUETE (120V)
21	924101245703	LAMP. C\ SOQUETE (240V)
22	B400A7001AP	MOTOR VENTILADOR 120V
22	B400A2206AP	MOTOR VENTILADOR 220V
23	B6326408AP	MOTOR DE BANDEJA 120V
23	A6326476JP	MOTOR DE BANDEJA 220V
24	ETL105BZ27Z	TRANSF. AT 120V 1100W
24	ETL105BZ28Z	TRANSF. AT 220V 1100W
25	FPN50F001	KIT FIAÇÃO COMPLETA
26	XBAC2F18RNS1MBS	FUSÍVEL CERÂMICO 125V 18A
26	XBAC2F12RNS1ABS	FUSÍVEL CERÂMICO 250V 12A
27	FPC600014	SUORTE CAPACITOR
28	N50H2110GA4A3	CAP. ALTA TENSÃO
29	A601L5181AP	SENSOR DE TEMPERATURA
30	FPN100104	TAMPA INFERIOR B
31	BQA0133	ETIQUETA IDENTIF. 120V
31	BQF0128	ETIQUETA IDENTIF. 220V
32	FPD000033	ESPUMA SUPRESSORA
33	FC6004	ESPAÇADOR

PORTA		
REF.	CÓDIGOS	DESCRIÇÃO
D1	FPN300022	PORTA C
D2	FPN30C007	CONJUNTO PORTA A
D3	FPN30C013	CONJUNTO PORTA E
D4	A31457200AP	MÁSCARA A
D5	FPK300008	DOBRADIÇA A
D6	FPN300018	TRAVA DA PORTA
D7	FPD300020	MOLA DA TRAVA DA PORTA

PAINEL DE CONTROLE		
REF.	CÓDIGOS	DESCRIÇÃO
E1	FPN800001	BASE DO PAINEL
E2	FPN800003	TECLA DE MEMBRANA
E3	FPN800012	MEMBRANA
E4	FPC800009	BLINDAGEM DA PLACA
E5	MBUPNN5658BH	PLACA MONTADA 120V
E5	MBUPNN5658BK	PLACA MONTADA 220V
E6	FPN800005	FILTRO P/ DISPLAY
E7	A82847010AP	ESPAÇADOR DO DISPLAY

ELÉTRICA

PLACAS MONTADAS		
REF.	CÓDIGOS	DESCRIÇÃO
	MBUPNN5658BH	PLACA MONTADA NN6658-BH
	MBUPNN5658BK	PLACA MONTADA NN6658-BK

CAPACITORES		
REF.	CÓDIGOS	DESCRIÇÃO
C10	ECA1VM471B	CAP. ELETR. 470 μ F 35V
C11	ECEA1HU101B	CAP. ELETR. 100 μ F 50V
C13	ECEA1EU100B	CAP. ELETR. 10 μ F / 25V
C14	ECKR1H103ZF5	CAP. CER. 10 η F / 50V
C15	ECKR1H103ZF5	CAP. CER. 10 η F / 50V
C17	ECFR1H104ZF5	CAP. CER. 0,1 μ F / 50V
C21	ECKR1H103ZF5	CAP. CER. 10 η F / 50V
C22	ECKR1H103ZF5	CAP. CER. 10 η F / 50V
C23	ECEA1HU2R2B	CAP. ELETR. 2,2 μ F 50V
C24	ECKR1H103ZF5	CAP. CER. 10 η F / 50V
C25	ECKR1H103ZF5	CAP. CER. 10 η F / 50V
C26	ECKR1H103ZF5	CAP. CER. 10 η F / 50V
C28	ECFR1H104ZF5	CAP. CER. 0,1 μ F / 50V
C31	ECKR1H103ZF5	CAP. CER. 10 η F / 50V
C32	ECFR1H104ZF5	CAP. CER. 0,1 μ F / 50V

DIODOS		
REF.	CÓDIGOS	DESCRIÇÃO
ZD1	BZX79C5V6T77	DIODO ZENER 5,6V
ZD2	BZX79C5V6T77	DIODO ZENER 5,6V
D10	1SR139-400	DIODO RETIFICADOR
D11	1SR139-400	DIODO RETIFICADOR
D12	1N4531T77	DIODO ENFITADO
D13	1N4531T77	DIODO ENFITADO
D14	1N4531T77	DIODO ENFITADO
D17	1N4531T77	DIODO ENFITADO
D19	1N4531T77	DIODO ENFITADO

CIRCUITOS INTEGRADOS		
REF.	CÓDIGOS	DESCRIÇÃO
IC1	AEIC38121447	LSI
IC2	AN6752	IC (BIPOLAR LINER IC)

TRANSISTORES		
REF.	CÓDIGOS	DESCRIÇÃO
Q1	2SD2006QRTA	TRANSÍSTOR
Q2	2SD1991AQSTA	TRANSÍSTOR
Q6	UN4211-(TA)	TRANSÍSTOR (MEC)

RESISTORES		
REF.	CÓDIGOS	DESCRIÇÃO
Z1	AEXBM5X104JT	CONJ. RESIST. 5 X 100K Ω
R10	BRD20SJ151T-RB	RESISTOR - 150 Ω 1/4W
R11	BRD20SJ151T-RB	RESISTOR - 150 Ω 1/4W
R12	BRD20SJ103T-RB	RESISTOR - 10 K Ω 1/4W
R13	BRD20SJ472-RB	RESISTOR - 4,7 K Ω 1/4W
R16	BRD20SJ102T-RB	RESISTOR - 1 K Ω 1/4W
R17	BRD20SJ332T-RB	RESISTOR - 3,3 K Ω 1/4W
R20	BRD20SJ333T-RB	RESISTOR - 33 K Ω 1/4W
R22	BRD20SJ102T-RB	RESISTOR - 1 K Ω 1/4W
R24	BRD20SJ103T-RB	RESISTOR - 10 K Ω 1/4W
R25	BRD20SJ103T-RB	RESISTOR - 10 K Ω 1/4W
R26	BRD20SJ103T-RB	RESISTOR - 10 K Ω 1/4W
R27	BRD20SJ101T-RB	RESISTOR - 100 Ω 1/4W

RESISTORES		
REF.	CÓDIGOS	DESCRIÇÃO
R28	BRD20SJ103T-RB	RESISTOR - 10 K Ω 1/4W
R29	BRD20SJ103T-RB	RESISTOR - 10 K Ω 1/4W
R30	BRD20SJ104T-RB	RESISTOR - 100 Ω 1/4W
R31	BRD20SJ332T-RB	RESISTOR - 3,3 K Ω 1/4W
R35	BRD20SJ101T-RB	RESISTOR - 100 Ω 1/4W
R37	BRD20SJ103T-RB	RESISTOR - 10 K Ω 1/4W
R38	BRD20SJ104T-RB	RESISTOR - 100 Ω 1/4W
R39	BRD20SJ104T-RB	RESISTOR - 100 Ω 1/4W
R41	BRD20SJ104T-RB	RESISTOR - 100 Ω 1/4W
R42	BRD20SJ104T-RB	RESISTOR - 100 Ω 1/4W
R43	BRD20SJ104T-RB	RESISTOR - 100 Ω 1/4W
R44	BRD20SJ104T-RB	RESISTOR - 100 Ω 1/4W
R45	BRD20SJ104T-RB	RESISTOR - 100 Ω 1/4W
R46	BRD20SJ104T-RB	RESISTOR - 100 Ω 1/4W
R47	BRD20SJ104T-RB	RESISTOR - 100 Ω 1/4W
R48	BRD20SJ104T-RB	RESISTOR - 100 Ω 1/4W
R50	BRD20SJ2R7T-RB	RESISTOR - 2,7 Ω 1/4W
R51	BRD20SJ101T-RB	RESISTOR - 100 Ω 1/4W
R53	BRD20SJ151T-RB	RESISTOR - 150 Ω 1/4W

RELÉS		
REF.	CÓDIGOS	DESCRIÇÃO
RY1	G5J-1-TP-M-ER18	RELÊ POT. 18VDC - 16A/250VAC
RY2	G5B-1-ER18	RELÊ LAMP. 18VDC - 3A/250VAC

VARISTOR		
REF.	CÓDIGOS	DESCRIÇÃO
D20	ERZC10DK471F	VARISTOR 470VAC

BUZINA		
REF.	CÓDIGOS	DESCRIÇÃO
BZ1	AEFB22EP2002	BUZINA (MURATA MAO)

OSCILADOR		
REF.	CÓDIGOS	DESCRIÇÃO
CX1	CST4.19MGW-TF01	OSC. CER. 4,194MHZ

DISPLAY		
REF.	CÓDIGOS	DESCRIÇÃO
DISP1	SVM06SS17	DISPLAY

TRANSFORMADOR		
REF.	CÓDIGOS	DESCRIÇÃO
T1	ETL105BZ27Z	TRANSF. DA PLACA (120V)
T1	ETL105BZ28Z	TRANSF. DA PLACA (220V)

FUSÍVEL		
REF.	CÓDIGOS	DESCRIÇÃO
	XBAC2F18RNS1MBS	FUSÍVEL CER. 125VAC 18A
	XBAC2F12RNS1ABS	FUSÍVEL CER. 250VAC 12A