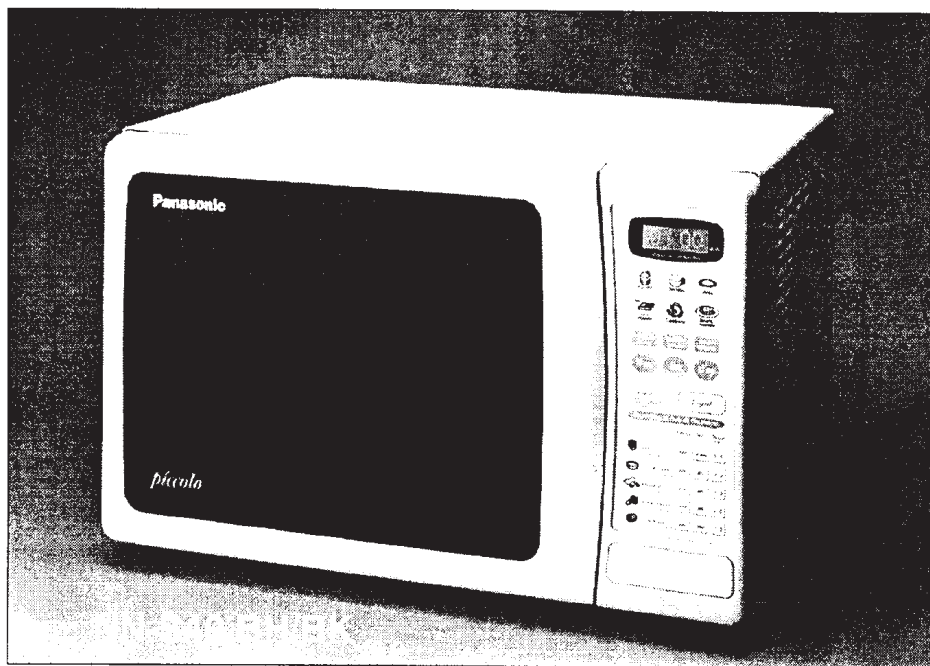


Manual de Serviço

Fornos de Microondas



Especificações Técnicas

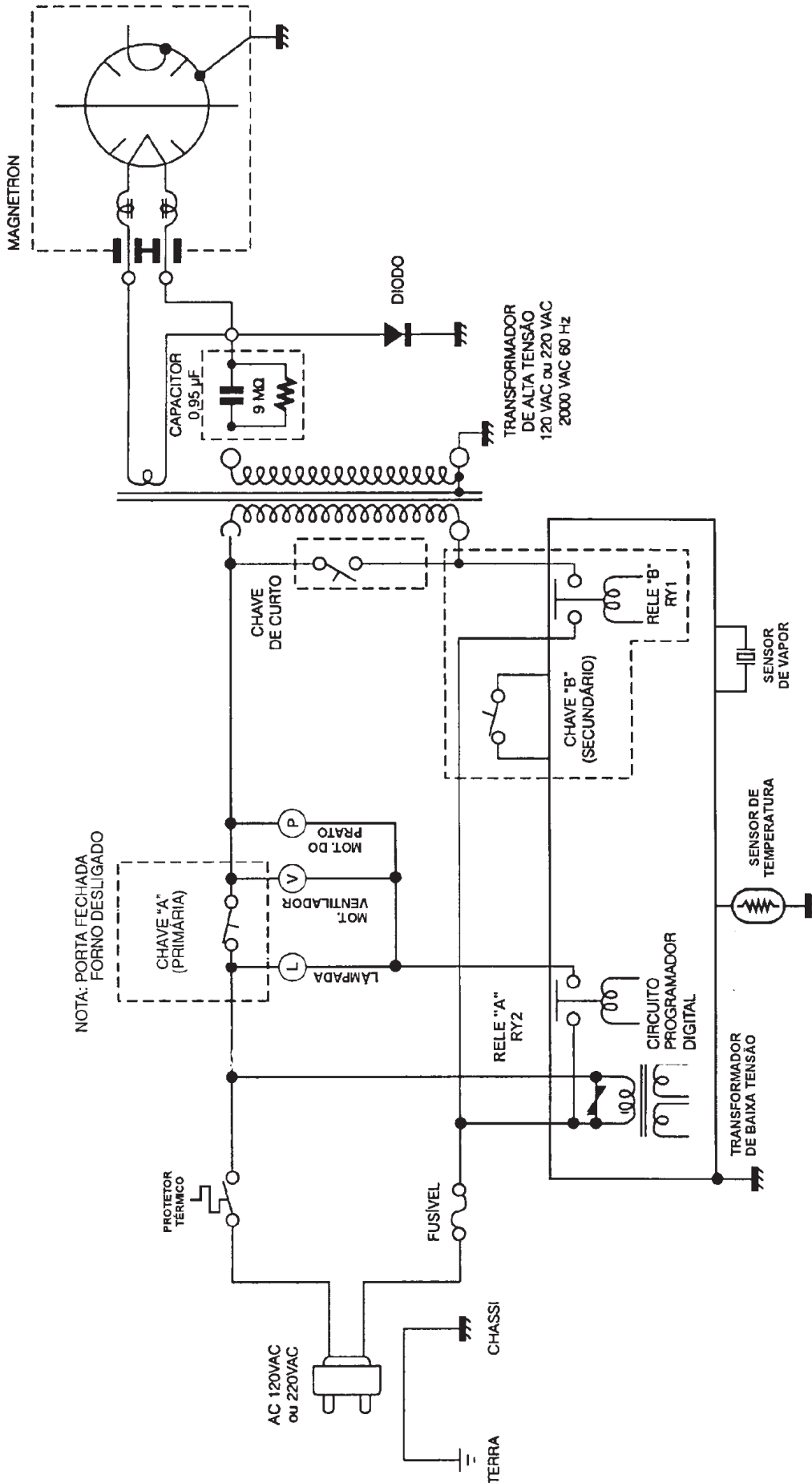
Modelo	NN-S49 B
Tensão de alimentação	NN-S49 BH 120V, AC, 60 Hz NN-S49 BK 220V, AC, 60Hz
Consumo	1300W
Potência útil de cozimento (Norma IEC 705-88)	700W
Frequência de operação de microondas	2.450 MHz
Temporizador	99 minutos e 50 segundos
Capacidade interna	17 litros
Peso aproximado	14,5 kg
Dimensões: externas (A x L x P)	299 x 463 x 316 mm
Cor	Branca

NOTA: Especificações sujeitas a alterações sem prévio aviso.

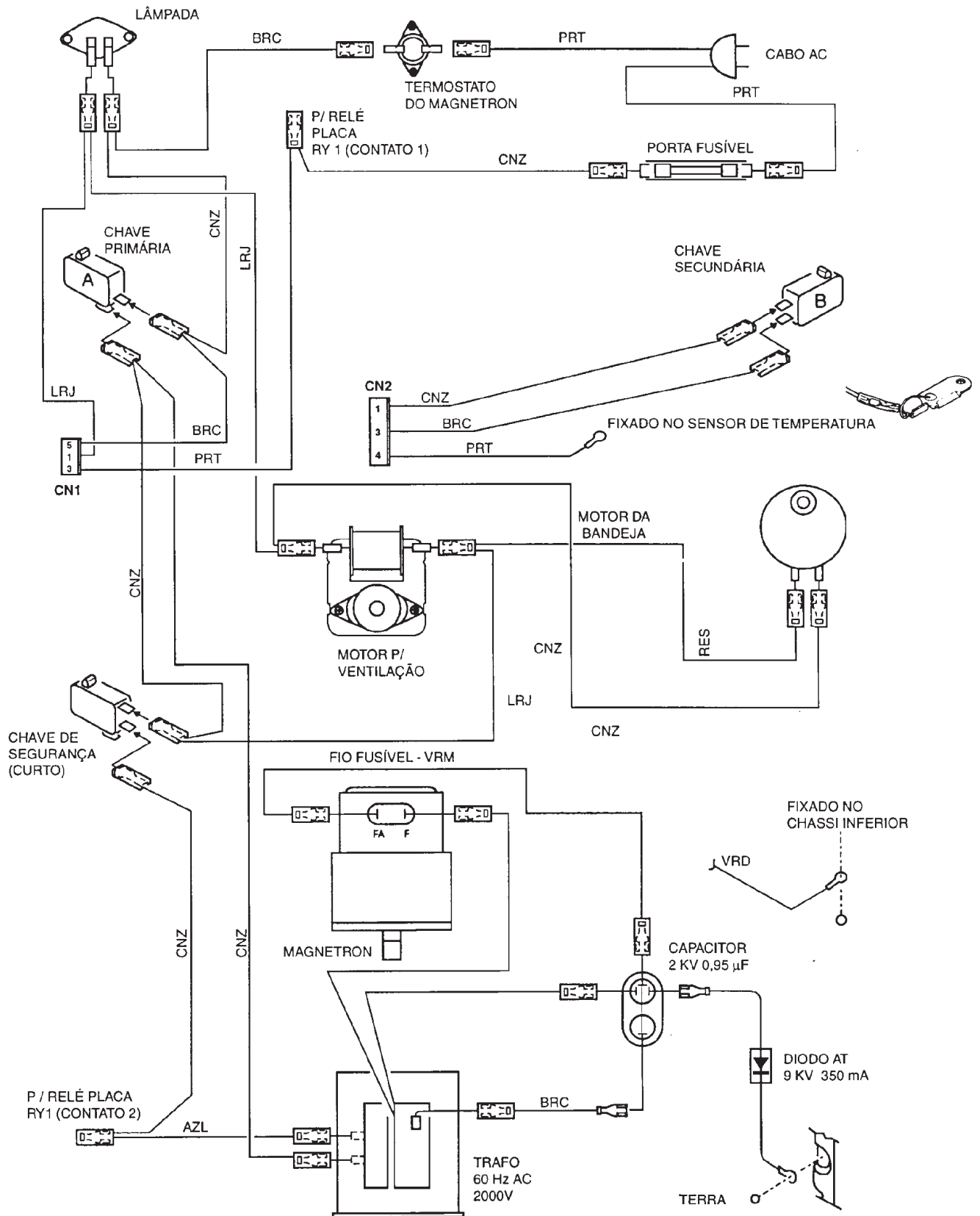
Panasonic

**Grupo CS
Apoio Técnico**

Diagrama Elétrico

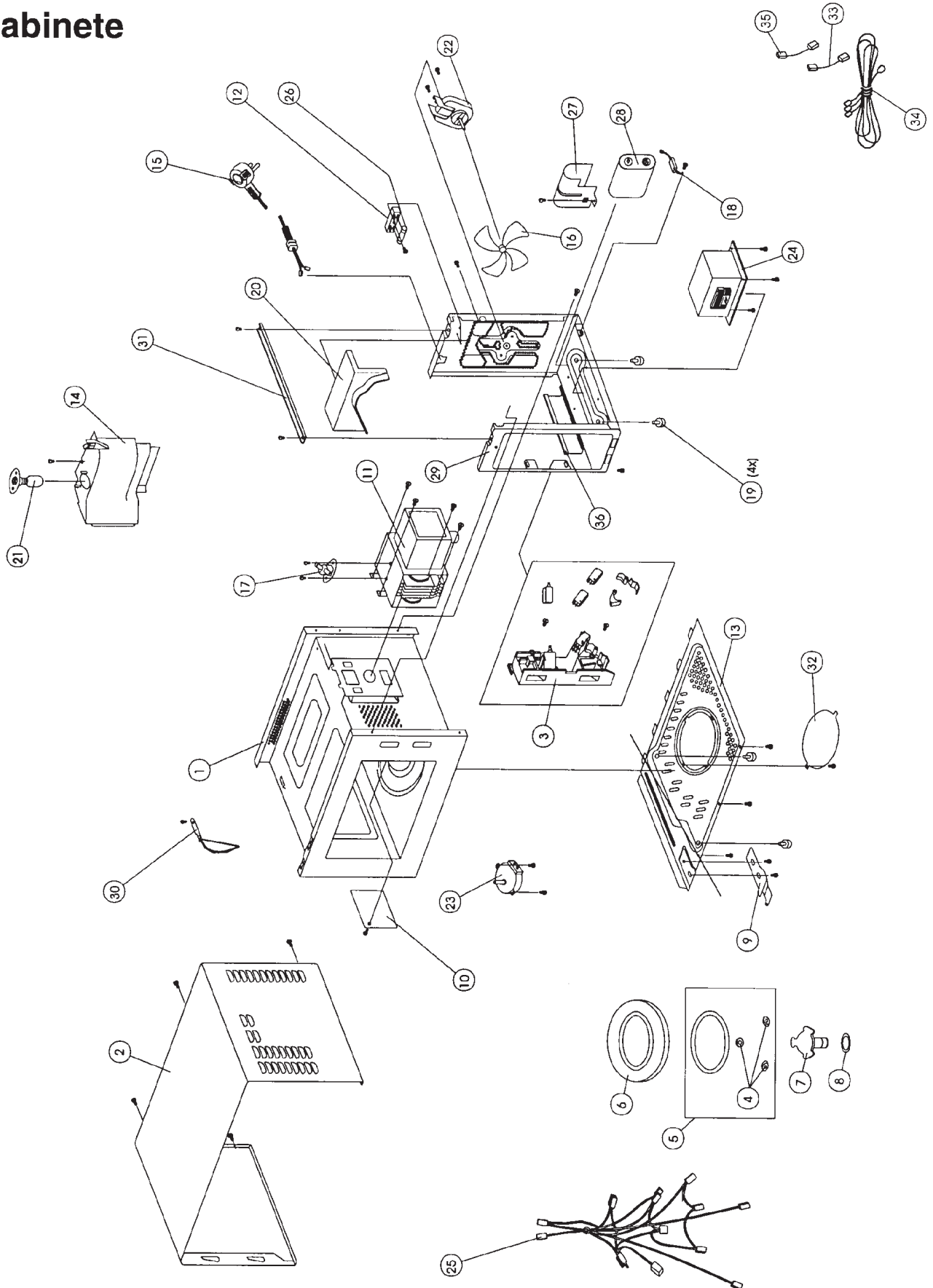


Conexões



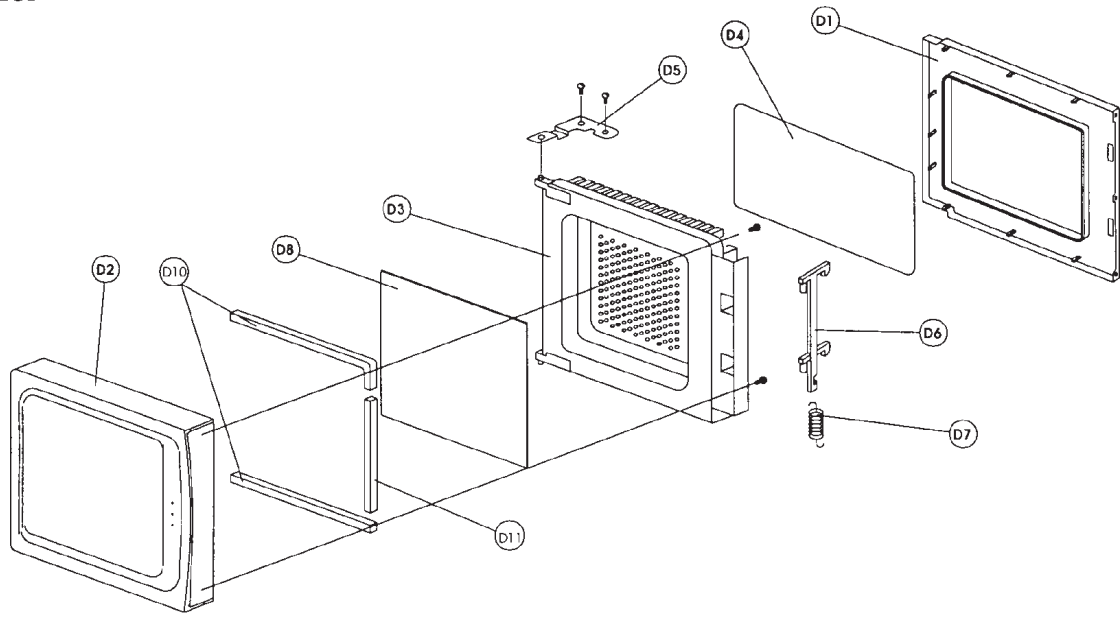
Vista Explodida

Gabinete

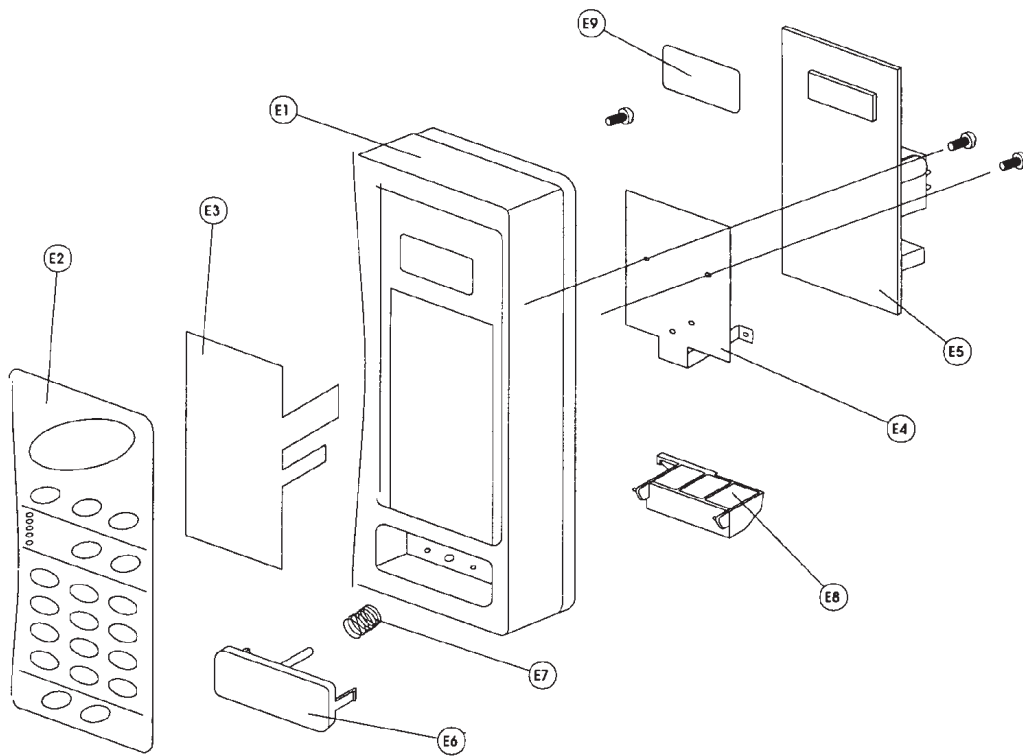


Vista Explodida

Porta



Painel



GABINETE

REF	DESCRIÇÃO	CÓDIGO
01	CONJUNTO FORNO	FPM20C000
02	GABINETE	FPM100102(BR)
03	CONJUNTO ENGATE DAS MICROCHAVES	B393C4832AP
04	RODA B	FPD000002
05	ANEL DA BANDEJA	B21818940AP
06	BANDEJA	A0601-1480
07	EIXO DA BANDEJA	A21315541AP
08	ARRUELA DO EIXO	FPD000001
09	DOBRADIÇA B	FPM300015
10	TAMPA DO GUIA DE ONDA	A2055-1481
11	MAGNETRON 600W	2M189B-M1F15
12	PORTA FUSÍVEL	FPA600005A
13	TAMPA INFERIOR	FPM100004
14	GUIA DE AR A	FPM400002
15	CABO DE FORÇA (GK&B)	FPG600215
16	HÉLICE	FPN400007
17	TERMOSTATO 180.C 250V 15A	FPD600003
18	DIODO ALTA TENSÃO 9KV IF 350MA	HVR-1X3
19	PÉ DE BORRACHA	FPD100106
20	GUIA DE AR B	FPM400005
21	LÂMP. MONT. SOQUETE 125V-130V 25W	C5A
	LÂMP. MONT. SOQUETE 220V-230V 25W	C7A
22	MOTOR DE VENTILAÇÃO 120V 60Hz	B400A7002AP
	MOTOR DE VENTILAÇÃO 220V 60Hz	B400A2206AP (até 30/09/99) B400A2207AP (após 01/10/99)
23	MOTOR DA BANDEJA 120V 60Hz 2.5W	B63264081AP
	MOTOR DA BANDEJA 220V 50-60Hz 3-2.5W	A63268961JP
24	TRANSF. ALTA TENSÃO 120V 60Hz 700W	ETL105BZ36Z
	TRANSF. ALTA TENSÃO 220V 60Hz 700W	ETL105BZ37Z (até 07/10/99) ETL105Z6Z (após 23/06/99)
25	KIT DA FIAÇÃO AMARRADA	FPM50F102
26	FUSÍVEL CERÂMICO 125VAC 15A	XBAC1F15RNR1MBS
	FUSÍVEL CERÂMICO 250VAC 10A	XBAC2F10RNS2ABS
27	SUORTE DO CAPACITOR	FPC600014A
28	CAP. ALTA TENSÃO 0,90UF 2100VAC	HCH-202095D (até 06/10/99) HCH-212090D (após 07/10/99)
29	CHASSIS INFERIOR	FPM100001
30	SENSOR DE TEMPERATURA	A601L5181AP
31	REFORÇO	FPM200000
32	TAMPA INFERIOR B	FPM100104
33	CABO DE ALTA TENSÃO	FPN50F004
34	KIT DE FIAÇÃO DO SENSOR	FPM50F104
35	FIO FUSÍVEL	FPP50F005
36	ESPUMA SUPRESSORA	FPD000033

PORTA

REF	DESCRIÇÃO	CÓDIGO
	CONJ. DA PORTA	FPM30C100
D1	PORTA C	FPM300022
D2	PORTA A	FPM300107
D3	CONJUNTO PORTA E	FPM30C013
D4	MÁSCARA A	A31458940RT
D5	DOBRADIÇA A	FPK300008
D6	TRAVA DA PORTA	FPD300018
D7	MOLA DA TRAVA	FPD300020
D8	MÁSCARA B	FPM300024
D10	APOIO DA MÁSCARA B	FPM300052A
D11	APOIO DA MÁSCARA B	FPM300152

PAINEL DE CONTROLE

REF	DESCRIÇÃO	CÓDIGO
	CONJ. PAINEL DE CONTROLE	FPM80C201
E1	BASE DO PAINEL	FPM800001
E2	TECLA DA MEMBRANA	FPM800203
E3	MEMBRANA	FPM800212
E4	BLINDAGEM DA PLACA	FPC800009
E5	PLACA MONTADA - S49BK	MBUPNN - S49 BK
	PLACA MONTADA - S49BH (120V)	MBUPNN - S49 BH
E6	BOTÃO DE ABRIR	FPM800011
E7	MOLA BOTÃO DE ABRIR	FPD800002A
E8	ALAVANCA DE ABRIR	FPK800018
E9	FILTRO PARA DISPLAY	FPK800005

REF	DESCRIÇÃO	CÓDIGO
PLACAS		
	PLACA MONTADA 120V PLACA MONTADA 220V	MBUPNN-S49BH MBUPNN-S49BK
BUZINA		
BZ1	BUZINA (MURATA MAO)	AEFB22EP2002
CAPACITORES		
C1	CAP. ELETROLÍTICO 2,2UF 50V	ECA1HM2R2B
C2	CAP. ELETROLÍTICO ALUM. 1000UF 35V	ECA1VM102B
C3	CAP. CERÂMICO 0,1UF 50V	BCUV1H104ZFV
C4	CAP. CERÂMICO 0,1UF 50V	BCUV1H104ZFV
C5	CAP. CERÂMICO 0,1UF 50V	BCUV1H104ZFV
C6	CAP. CERÂMICO 10NF 50V	BCUV1H103ZFV
C7	CAP. CERÂMICO 10NF 50V	BCUV1H103ZFV
C8	CAP. CERÂMICO 10NF 50V	BCUV1H103ZFV
C9	CAP. CERÂMICO 10NF 50V	BCUV1H103ZFV
C10	CAP. CERÂMICO 10NF 50V	BCUV1H103ZFV
C12	CAP. ELETROLÍTICO 10UF 25V	ECA1EM100B
C13	CAP. CERÂMICO 22PF -50V	BCUV1H220JCV
CONECTORES		
CN1	PORTA TERMINAL FÊMEA	09FDZ-BT-M(S)
CN2	PORTA TERMINAL MACHO 4 VIAS	BJP01V4A-JS
CN3	PORTA TERMINAL MACHO 5 VIAS	BJP01V5B-JS
DISPLAY		
DISP 1	DISPLAY NUMÉR. DE 4 DÍGITOS	CA04-41GWA-1B12.0
DIODO		
D1	DIODO ENFITADO	1N4531T77 (até 30/08/99) 1N4531T-77 (após 31/08/99)
D2	DIODO ENFITADO	1N4531T77 (até 30/08/99) 1N4531T-77 (após 31/08/99)
D3	DIODO ENFITADO	1N4531T77 (até 30/08/99) 1N4531T-77 (após 31/08/99)
D4	DIODO ENFITADO	1N4531T77 (até 30/08/99) 1N4531T-77 (após 31/08/99)
D6	DIODO RETIFICADOR	1SR139-400
D6	DIODO RETIFICADOR	1SR139-400T-32 (após 25/09/99)
ZD1	DIODO ZENER 5,6V	BZX79C5V6T77
ZD1	DIODO REGULADOR DE TENSÃO (ZENER)	MTZJT-775 6B (após 03/09/99)
IC's		
IC1	MICROCONTROLADOR (LSI)	UPD750104GB-503-3BS
IC2	IC (BIPOLAR LINER IC)	AN6752
RELÊS		
RY1	RELÊ DE POTÊNCIA 18VDC 16A 250VAC	G5J-1-TP-M-ER18
RY2	RELÊ LÂMPADA 18VDC 3A 250V	G5B-1-ER18

REF	DESCRIÇÃO	CÓDIGO
RESISTORES		
R1	RESISTOR 1K OHM 1/4W	BRJ14YJ102V
R2	RESISTOR 10K OHMS	BRJ14YJ103V
R3	RESISTOR 10K OHMS	BRJ14YJ103V
R4	RESISTOR 10K OHMS	BRJ14YJ103V
R5	RESISTOR 10K OHMS	BRJ14YJ103V
R6	RESISTOR 220 OHMS 1/4W	BRJ14Y221V
R7	RESISTOR 220 OHMS 1/4W	BRJ14Y221V
R8	RESISTOR 220 OHMS 1/4W	BRJ14Y221V
R9	RESISTOR 220 OHMS 1/4W	BRJ14Y221V
R10	RESISTOR 2,4 KOHMS 1/4W	BRJ14YJ242V
R11	RESISTOR 1K OHM 1/4W	BRJ14YJ102V
R12	RESISTOR 3 KOHMS 1/4W	BRJ14YJ302V
R13	RESISTOR 160 OHMS 1/4W	BRJ14YJ161V
R14	RESISTOR 1K OHM 1/4W	BRJ14YJ102V
R15	RESISTOR 110 OHMS 1/4W	BRJ14YJ111V
R16	RESISTOR 110 OHMS 1/4W	BRJ14YJ111V
R17	RESISTOR 110 OHMS 1/4W	BRJ14YJ111V
R18	RESISTOR 110 OHMS 1/4W	BRJ14YJ111V
R19	RESISTOR 110 OHMS 1/4W	BRJ14YJ111V
R20	RESISTOR 110 OHMS 1/4W	BRJ14YJ111V
R21	RESISTOR 110 OHMS 1/4W	BRJ14YJ111V
R22	RESISTOR 11,3 KOHMS 1/4W	BRJ14NF1132V
R23	RESISTOR 3,3 KOHMS 1/4W	BRJ14YJ332V
TRANSISTORES		
Q1	TRANSISTOR	2SD1991AQSTA
Q2	TRANSISTOR	2SD2006QRTA
Q3	TRANSISTOR	2SD2259-(TA)
Q4	TRANSISTOR	2SD2259-(TA)
Q5	TRANSISTOR	2SD2259-(TA)
Q6	TRANSISTOR	2SD2259-(TA)
Q7	TRANSISTOR	UN4211-(TA)
TRANSFORMADOR		
T1	TRANSF. DE FORÇA 120V 60Hz TRANSF. DE FORÇA 220V 60Hz	ETP35KZ31Z ETP41KZ34Z
VARISTOR		
ZNR1	VARISTOR 470AC	ERZC10DK471F