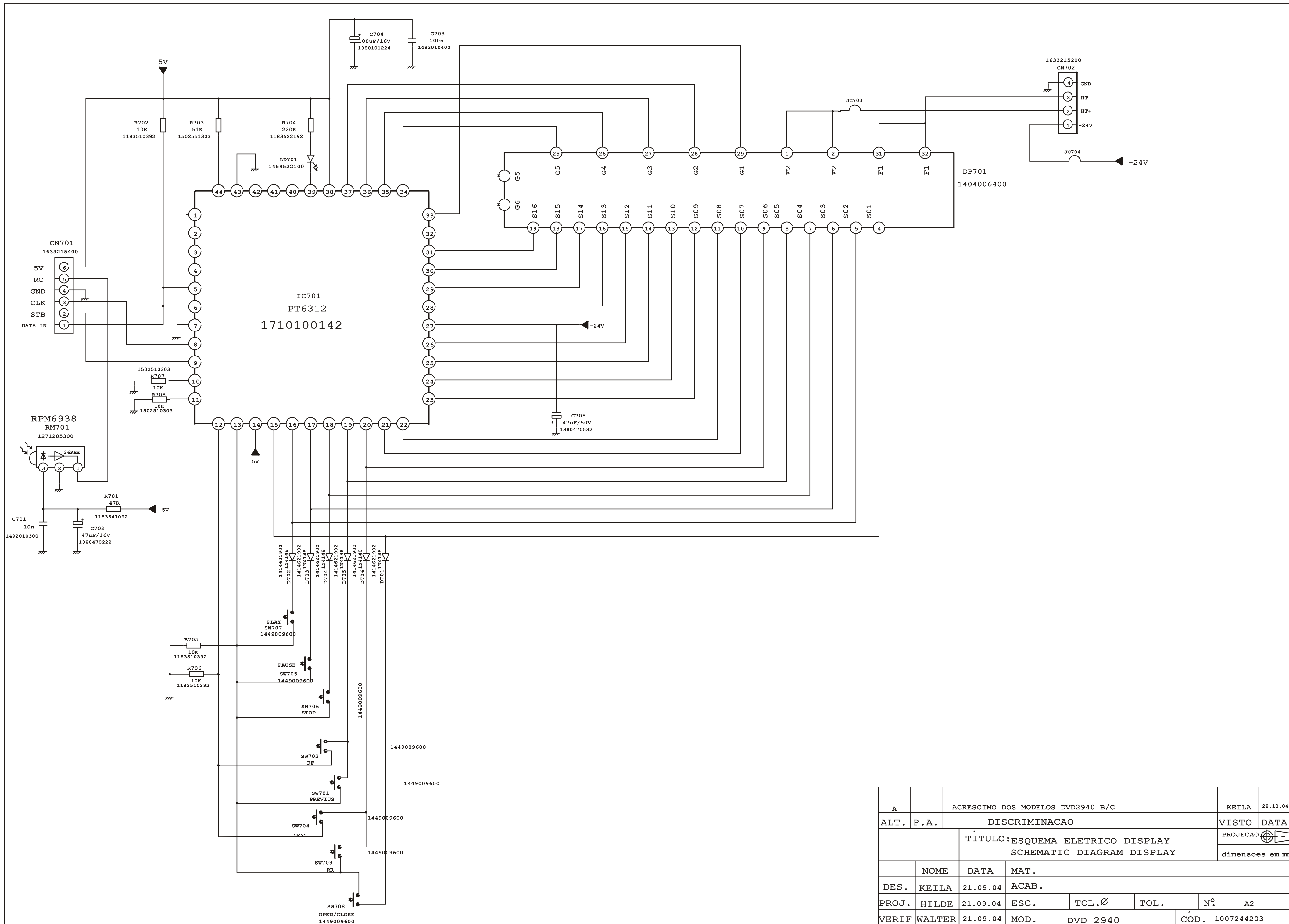
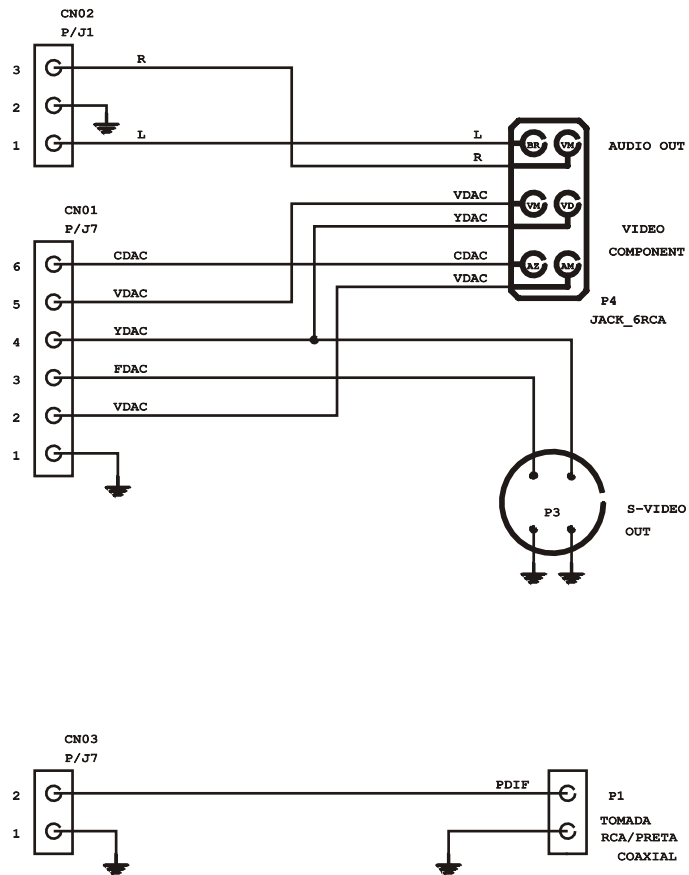


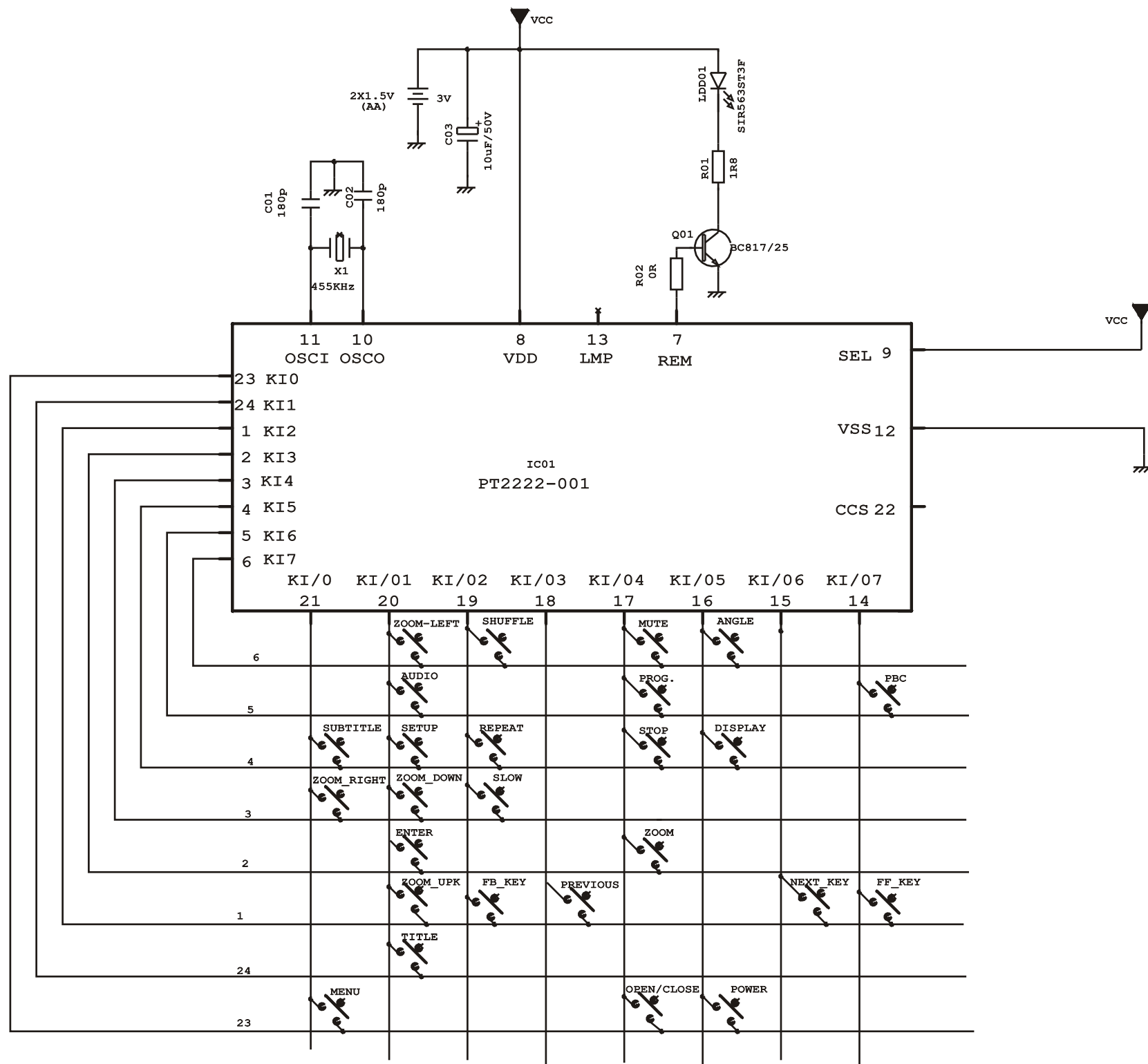
ALT.	P.A.	DISCRIMINACAO		VISTO	DATA
		TITULO: ESQUEMA ELETRICO PCI PROCESSADOR AUDIO E VIDEO		PROJECAO	
		TITLE: SCHEMATIC DIAGRAM PROCESSADOR AUDIO VIDEO		dimensoes	em mm
DES.	THIAGO	DATA	MAT.		
PROJ.	THIAGO	26/08/04	ACAB.		
VERIF.	ROBERTO	26/08/04	ESC.	TOL. Ø	TOL. N°
		MOD.	DVD-2940b.c	COD.	1.00.72442.14



A	ACRESCIMO DOS MODELOS DVD2940 B/C			KEILA	28.10.04
ALT.	P.A.	DISCRIMINACAO		VISTO	DATA
TITULO: ESQUEMA ELETRICO DISPLAY SCHEMATIC DIAGRAM DISPLAY				PROJECAO	
dimensoes em mm					
	NOME	DATA	MAT.		
DES.	KEILA	21.09.04	ACAB.		
PROJ.	HILDE	21.09.04	ESC.	TOL. Ø	TOL. N.º A2
VERIF	WALTER	21.09.04	MOD.	DVD 2940	COD. 1007244203



ALT.	P.A.	DISCRIMINACAO				VISTO	DATA
		TITULO: ESQUEMA ELETRICO PCI TOMADA				PROJECAO	
		TITLE: PLUG PCB SCHEMATIC ELECTRIC				dimensoes em mm	
	NOME	DATA	MAT.				
DES.	THIAGO	07/09/04	ACAB.				
PROJ.	THIAGO	06/10/04	ESC.	TOL. \emptyset	TOL.	N.	A4
APRO.	ROBERTO	06/10/04	MOD. DVD2940B,C - DVD2950B,C - DVD2960A,B,C DVD2970A			CÓD.	1.00.72425.13



A	ACRESCIMO DOS MODELOS DVD2940B/C				KEILA	09.11.04
ALT.	P.A.	DISCRIMINACAO			VISTO	DATA
		TÍTULO: ESQUEMA ELETRICO/SCHEMATIC DIAGRAM			PROJECAO	
		CONTROLE REMOTO/ REMOTE CONTROL			dimensoes em mm	
	NOME	DATA	MAT.			
DES.	KEILA	21.07.04	ACAB.			
PROJ.	ROGERIO	21.07.04	ESC.	TOL.∅	TOL.	Nº A3
APRO.	WALTER	21.07.04	MOD. DVD 2940			CÓD. 1007244209