

2ª AULA

2ª Parte

Chassis L9.1A

Os modelos do chassis L9.1A

21 polegadas é tela pequena ou tela grande?

Como diria aquele humorista: "há controvérsias!"

21PT836A	L9-1A
29PT554A	
33PT574A	

Observe que o chassis L9.1A refere-se a três modelos, sendo que dois deles são de 29 e 33 polegadas.

A Philips costuma classificar os TVs de 14 e 20 polegadas como tela pequena e acima deste tamanho como tela grande.

Então é por isso que existe um modelo de 21 polegadas no chassis L9.1A?

Deveria ser, mas se você voltar a 1ª parte da 2ª aula verá que lá aparecem alguns modelos de 21 polegadas.

Afinal 21 polegadas é tela grande ou tela pequena?

Vou ficar devendo a resposta, pois se nem o pessoal da Philips se decidiu até agora não vai ser eu que irei me atrever!!!

Chassis L9.1A – menus de serviço e código de erro

Utilizar os mesmos procedimentos adotados para o chassis L9.2A

O chassis L9.1A utiliza um micro da **mesma família** (SAA 55xx) que é utilizada no chassis L9.2A.

Isso **não significa** que os micros sejam iguais e intercambiáveis.

Na hora da substituição é preciso estar atento a todos os números e letras que compõe o código do mesmo.

O **BiMos** é o mesmo para os dois chassis: **TDA 8844** .

Entretanto, existem diferenças significativas entre os dois chassis e a primeira delas diz respeito a fonte que veremos na página seguinte.

Fonte do chassis L9.1A

Também nesse chassis a fonte mantém todas as tensões de saída mesmo quando o TV está em *stand by*. Da mesma forma que nas fonte dos outros chassis estudados até agora as tensões de saída ficarão um pouco mais alta quando o TV for colocado em *stand by*.

O C.I utilizado continua sendo o MC 44603 A e portanto, o primário da fonte segue os mesmos princípios que já foram estudados para outros chassis cujas fontes utilizam esse C.I.

A principal mudança na fonte do chassis L9.1A ocorre no circuito de estabilização/regulação.

Observando o circuito na página seguinte notamos a presença de um acoplador ótico e do regulador de tensão de precisão TL 431 na posição 7570.

O funcionamento desse CI não será estudado aqui pois ele não é uma exclusividade dos chassis "PT" da Philips e já foi abordado em nosso Curso de Reparação de Fontes Chaveadas.

Um detalhe diferente nessa fonte é o uso de um relé para comandar a bobina desmagnetizadora e que é feito pelo mesmo pulso utilizado para o *reset*.

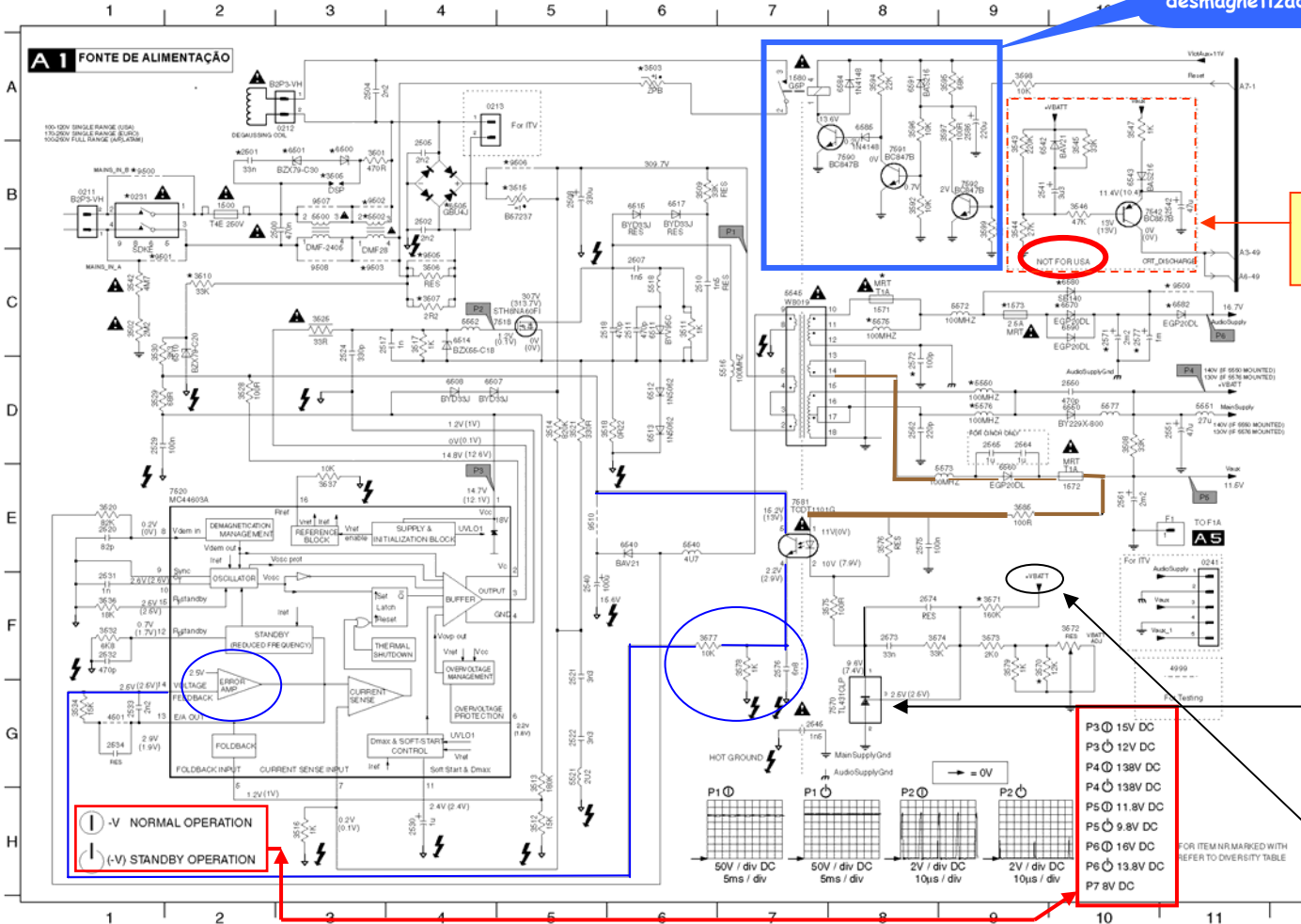
7 Esquemas Elétricos e Guias de Placas

Chassis L9.1A - Fonte (A1)

Para ativar a desmagnetizadora

Este circuito não é utilizado nos Estados Unidos.

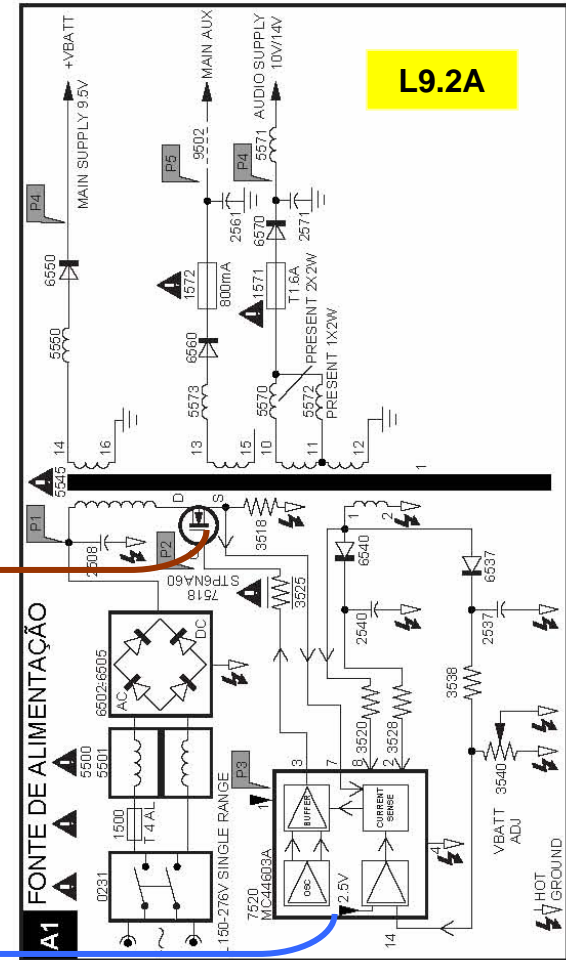
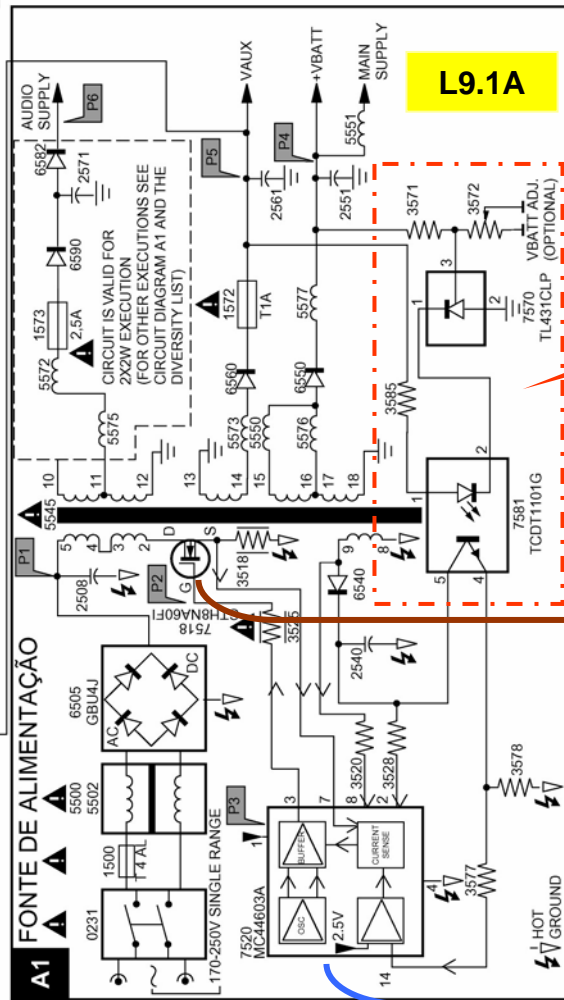
431 é um Regulador de Tensão de precisão que mantém a tensão no cátodo do foto acoplador constante independente das variações em Vbat



-V NORMAL OPERATION
 (-V) STANDBY OPERATION

- P3 Ⓞ 15V DC
- P3 Ⓞ 12V DC
- P4 Ⓞ 138V DC
- P4 Ⓞ 138V DC
- P5 Ⓞ 11.8V DC
- P6 Ⓞ 9.8V DC
- P6 Ⓞ 16V DC
- P6 Ⓞ 13.8V DC
- P7 8V DC

Comparando as Fontes em blocos – L9.1A & L9.2A



É Fácil Consertar Philips PT
Paulo Brites

Circuito de partida

No chassis L9.2A vimos que para acionar o oscilador horizontal foi utilizado o C.I. NE 555.

Aliás esse é o único chassis da Philips que utiliza este artifício.

No chassis L9.1A que estamos estudando agora a partida do oscilador é realizada de uma maneira mais convencional.

Como o micro é o mesmo para os dois chassis já sabemos que o responsável pelo *stand by* será o pino 19.

Pois bem, se examinarmos o bloco A7 correspondente ao controlador veremos que o pino 19 segue para o bloco A5 (veja página seguinte).

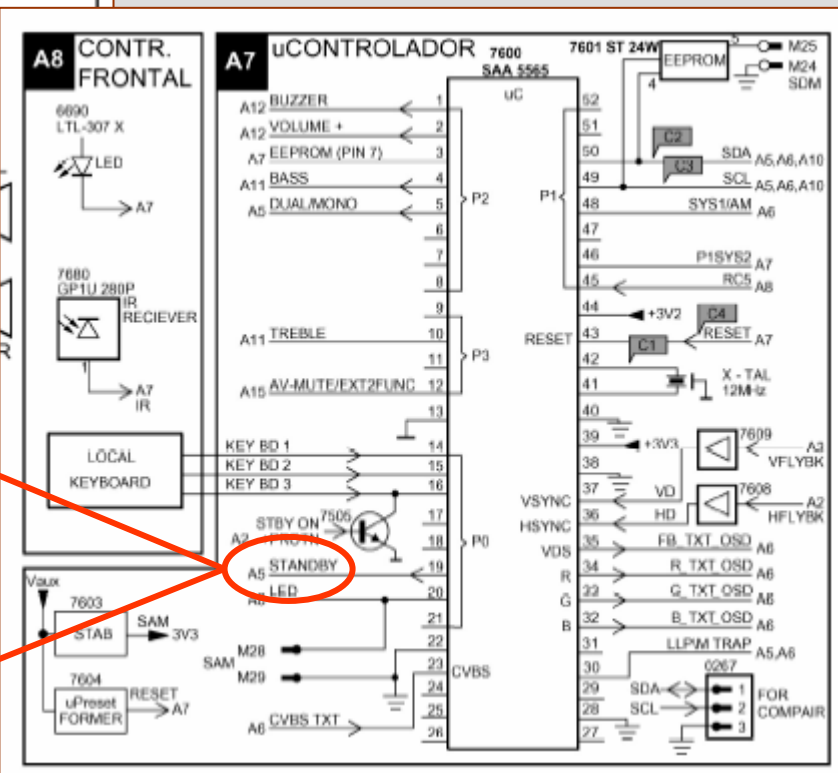
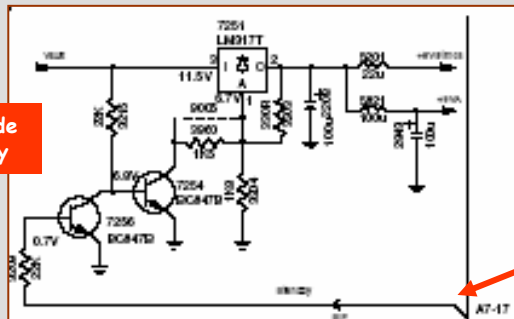
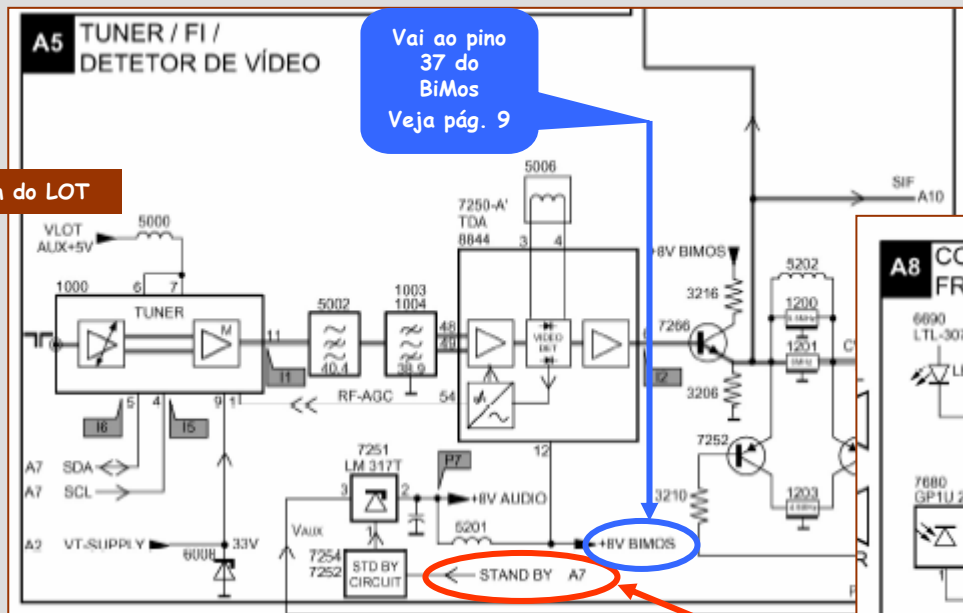
O bloco A5 corresponde a parte do BiMos TDA 8844 responsável pelo circuito de Sintonia (tuner), FI e detecção de vídeo.

Embora este bloco não tenha nada a ver com o oscilador horizontal notamos que é nele que se encontra o CI 7251 (LM 317 T).

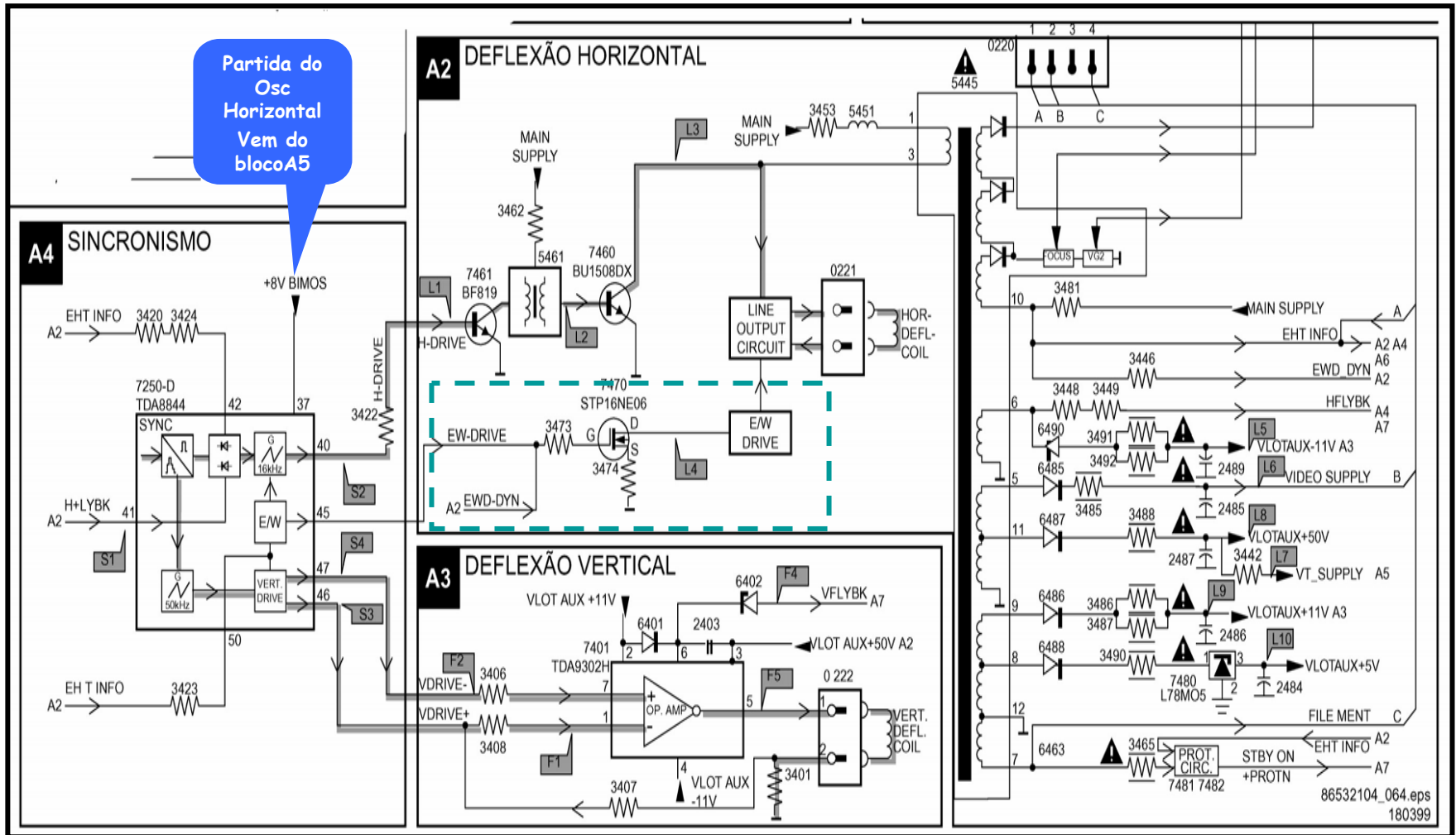
Este C.I é um estabilizador de tensão ajustável que vai ter sua tensão de saída liberada ou não pelos transistores 7252 e 7254. A saída do LM 317 T vai ao pino 12 do BiMos mas vai também para o **pino 37** e é esse pino que nos interessa para a **partida do oscilador horizontal** (veja página 9).

Bem mais simples que no chassis L9.2A, não é mesmo?

Blocos A7(micro) e A5 (Tuner/FI/Det vídeo)



Sincronismo e deFlexão L9.1A



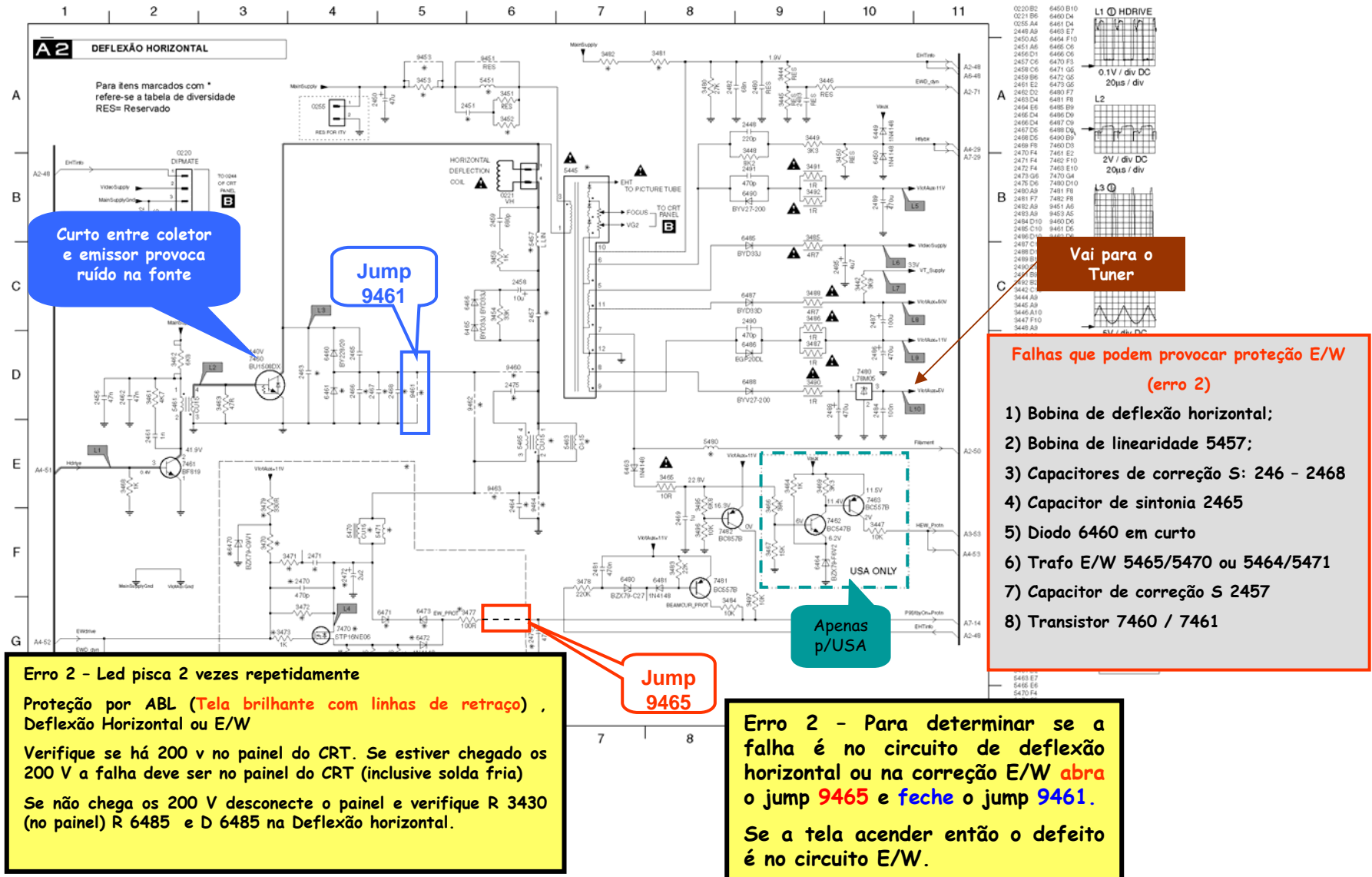
Um pouco mais sobre deflexão horizontal

Se compararmos o circuito de deflexão horizontal dos chassis L9 (2A e 1A) veremos que no L9.1A temos alguns componentes a mais. Trata-se do circuito de correção leste-oeste (E/W).

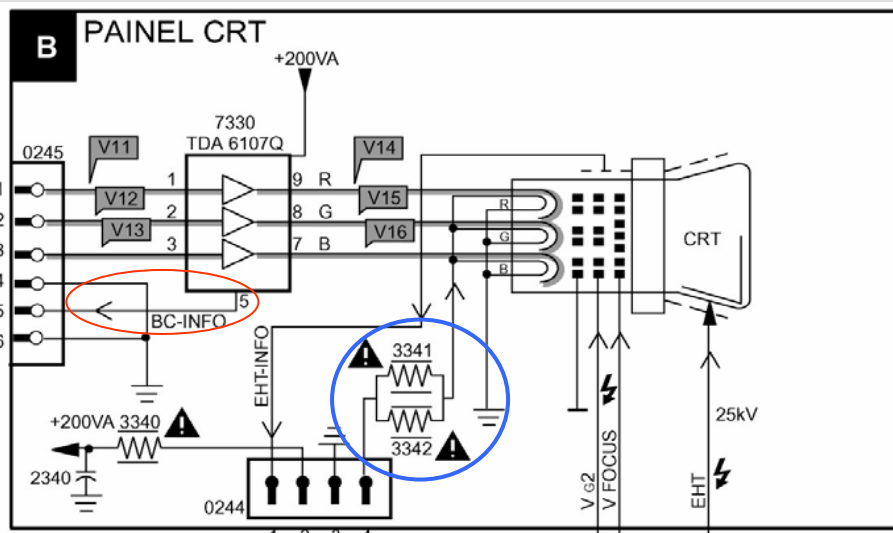
Este circuito é obrigatório nos televisores de boa qualidade de telas maiores que 20 polegadas. (A Sony costuma utilizar também nos de 20 polegadas).

Na página seguinte veremos o circuito completo e algumas dicas de reparo que são fornecidas pelo código de erro 2.

Chassis L9.1A - Deflexão Horizontal (A2)



O circuito do CRT no L9.1A



Observe que tanto neste chassis como no L9.2A o filamento é alimentado por dois resistores de 1 Ohm em paralelo que corresponderá 0,5 Ohm. Se um dos resistores abrir a tensão de filamento diminui o que provoca diminuição da corrente de feixe.

Qual deve ser a consequência? Pense um pouco

No chassis L9.1A o amplificador de RGB é feito com o C.I. TDA 6107 e não com transistores como no chassis L9.2A.

Observe que o pino 5 corresponde ao BC-Info que vai ao pino 18 do BiMos.

Dica: Este C.I. esquenta muito e costuma apresentar problema na solda dos seus pinos o que faz com que a proteção de Black Current entre em ação.

Fim da 2ª aula

Encerramos aqui a 2ª aula em que estudamos na primeira parte o chassis L9.2A (tela pequena- 14 e 20) e na segunda parte o chassis L9.1A das telas grandes (21 polegadas em diante).

Separamos em duas partes propositalmente para que você notasse as semelhanças e diferenças apresentadas por cada um.

Sugerimos que você faça um resumo destacando os pontos mais importantes destes dois chassis.

Neste ponto do curso podemos dizer que chegamos ao topo e você já deve estar começando a se familiarizar com a idéia de identificar o chassis pertinente a um determinado modelo ao tentar consertar um televisor "Philips PT".

Ao término do curso, certamente, não irá consertar mais TVs Philips do mesmo jeito e não cometerá o mesmo erro que muitos de seus colegas cometem dizendo - "estou com um problema num Philips PT". Você passará a dizer "estou com um problema num Philips chassis XYZ". É assim que se fala!

Vamos para a 3ª aula onde trataremos do chassis L01.