

6ª AULA

Chassis A8

Chassis A8 – Considerações Gerais

Nesta aula vamos tratar do **Chassis A8** que é representado pelos modelos de tela grande - (29 - 33 e 37 polegadas) lançados em 1998. São eles:

29PT652 A	29PT654 A	29PT752 A
33PT772 A	37PT782 A	37PT784 A

É importante que o técnico conheça os recursos que o aparelho oferece ao usuário para que não se confunda certas características com defeitos.

- Nestes modelos temos funções como:
 - PIP (Picture in Picture)
 - Child Lock (Trava "contra" criança)
 - Modo Hospitality (Modo Hotel)

Um grande aliado neste caso é o **Manual de Instruções do Usuário** que explica a utilização de todos os recursos em linguagem simples para cada modelo.

OBS: Não confundir com o Manual de Serviço do chassis.

Detalhes importantes para reparação

Embora o chassis A8 tenha sido deixado para final do curso junto com o A10 (aula 7) ele não é posterior aos mostrados nas aulas anteriores, pois como vimos ele é de 1998.

Entretanto, resolvemos deixar estes chassis para o final por se tratarem de aparelhos de tela grande que são menos vendidos e por conseguinte aparecem menos para conserto.

Em termos de filosofia do projeto o A8 se aproxima dos primeiros chassis tratados neste curso, ou seja, utilizam micro controlador e BiMos separados.

Por exemplo, o BiMos utilizado neste chassis é o **TDA 8844**, portanto o mesmo utilizado no **chassis L9.1A**.

Desta forma muita coisa não será repetida aqui é você poderá utilizar as considerações feitas na 2ª parte da 2ª aula que trata do chassis L9.1A e portanto do TDA 8844.

Um dos maiores complicadores nos televisores de tela grande é a etapa de deflexão horizontal e nunca é demais lembrar que componentes como transistor de saída horizontal e fly back são extremamente críticos.

Outra questão é que por ser um chassis de 1998 os capacitores eletrolíticos estarão em breve começando a entrar na "idade crítica" do aumento da ESR.

Os Modos de Serviço

Este chassis utiliza 3 Modos de Serviço:

Customer Service Mode (CSM): Antes de procurar defeito no aparelho verifique através do CSM as funções que estão ativas e que podem ser confundidas com um defeito.

- Service Default Mode (SDM)

```
SDM
ERR 0 0 0 0 0 0
```

OBS: O menu **CSM** também é utilizado em outros chassis da Philips embora não tenhamos feito referência a ele até aqui.

Sua finalidade é apenas fazer uma verificação superficial se falhas produzidas pelo próprio usuário (*customer*) a manipular funções do aparelho.

Customer Service Mode

```
1 0115 A80LA1-1.1 CSM
2 CODES 000000
3 OPT 125 175 243 63 0 0 1
4 SYS PAL-M HOSP
5 SLEEP NOT TUNED
6 CHILDLCK SKIPPED
7 TIMER
8
9
```

- Service Alignment Mode (SAM)

```
0115 A80LA1-1.1 SAM
ERR 0 0 0 0 0
OPT 125 175 243 63 0 0 1
RELOAD DEFAULT >
ERASE BUFFER >
OPTIONS >
ALIGNMENTS >
```

O Modo CSM

CSM - Customer Service Mode:

Para acessar o modo CSM pressione simultaneamente qualquer tecla do aparelho e a tecla MUTE no controle remoto por aproximadamente 10 segundos.

```
1 0115  A80LA1-11  CSM
2 CODES  000000
3 OPT 125 175 243 63 0 0 1
4 SYS PAL-M  HOSP ←
5 SLEEP                                NOT TUNED
6 CHILDLOCK  SKIPPED
7 TIMER
8
9
```

Este modo serviço mostra apenas se há algum código de erro armazenado e as configurações que o usuário escolheu.

No exemplo ao lado vemos que o modo Hotel (Hospitality) está acionado.

Está pode ser causa do usuário não conseguir aumentar o volume.

O CSM pode ser acionado pelo próprio usuário porque ele não permite que nenhuma alteração seja feita.

Para **SAIR** do modo CSM pressione qualquer tecla do controle remoto ou do teclado local, com exceção das teclas **CANAL +/-**

O Modo CSM – Descrição das funções

Life Timer: Tempo de Vida – contador de horas em uso

Versão do Software

As outras mensagens só aparecem na tela se a função mencionada estiver ativa

Buffer de Erros

Versão do Aparelho

Sistemas de Cor Selecionado

Soneca acionado

```
1 0115  A80LA1-1 1  CSM
2 CODES  000000
3 OPT 125 175 243 63 0 0 1
4 SYS PAL-M HOSP
5 SLEEP NOT TUNED
6 CHILDLOCK SKIPPED
7 TIMER
8
9
```

Modo Hotel acionado

No mínimo 1 canal foi eliminado

Temporizador acionado

Exemplo: se a função **CHILDLOCK** aparece é porque no mínimo 1 canal foi bloqueado.

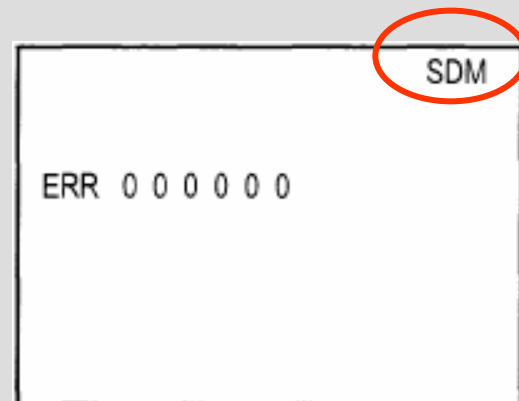
CHILDLOCK: Função que bloqueia canais através de senha para evitar que as crianças assistam canais com conteúdo considerado impróprio pela família.

O Modo SDM

SDM – Service Default Mode

Esse modo é necessário para medições nos circuitos do aparelho, configurar bits de opção e ver códigos de erro

- Para acessar o modo SDM deve-se ligar o aparelho pela chave da rede com os *jumpers* **9040 e 9041** curto-circuitados.
- A tela apresentará no canto superior direito a mensagem SDM.
- Após acessar o SDM o curto-circuito deve ser eliminado.



Pressionando-se a tecla OSD é possível visualizar o buffer de erros.

O aparelho no modo SDM apresenta a seguinte condição:

- Sintoniza o canal 3
- Todos os controles lineares ficam a 50%, com exceção do volume (25%).
- A EEPROM fica liberada para receber novos valores dos ajustes e bytes de opção.

Para **SAIR** do modo **SDM** basta **desligar** o aparelho **pela tecla stand-by do controle remoto.**

O Modo SAM

SAM - Service Alignment Mode

O modo SAM permite que sejam feitos os ajustes de TUNER, cor, geometria, ponto de corte (Grade 2) e áudio.

- Para **ENTRAR** no modo SAM, deve-se primeiramente entrar no modo SDM e então pressionar no teclado do aparelho as teclas VOL+ E VOL- simultaneamente mais de 3 segundos.

- Para **SAIR** do modo SAM basta desligar o televisor pela tecla **stand-by** do controle remoto.

```
0115  A80LA1-1.1  SAM
ERR 000000
OPT 125 175 243 63 001

RELOAD DEFAULT >
ERASE BUFFER >
OPTIONS >
ALIGNMENTS >
```


O MENU no Modo SAM

RELOAD DEFAULT: Esta função carrega a EEPROM com os dados existentes na memória ROM do processador.

ERASE BUFFER: Apaga o buffer de erros.

OPTIONS: Menu utilizado para a programação da **palavra de versão** do aparelho.

```
0115   A80LA1-1.1   SAM
ERR 000000
OPT 125 175 243 63 0 0 1
RELOAD DEFAULT >
ERASE BUFFER >
OPTIONS >
ALIGNMENTS >
```

ALIGNMENTS:
Utilizado para ajustar o Tuner, Cor, corte, geometria e áudio.

A **palavra de versão do aparelho** deve ser alterada por ocasião da substituição da EEPROM que no caso é “virgem” e é carregada com os valores “default” (padrão) do microprocessador. Portanto é necessário programar a EEPROM com os valores específicos para o modelo utilizado.

Para isso é importante ter em mãos o Manual de Serviço do Chassis A8 que traz os valores utilizados em cada modelo.

Os Códigos de ERRO

CÓDIGOS DE ERRO

- 0 – sem erro
- 1 – proteção raio-X, proteção E/W ou proteção Vertical
- 2 – proteção da corrente de feixe (ABL)
- 3 – RESERVADO
- 4 – proteção dos +5 Volts
- 5 – proteção do Bimos (registro corrompido ou linha de I2C em nível baixo)
- 6 – erro no Bimos
- 7 – erro geral de I2C
- 8 – erro na RAM interna do microcontrolador
- 9 – erro de I2C no gerador de OSD
- 10 – erro de I2C na EEPROM
- 11 – EEPROM errada
- 12 – erro de I2C no IC YUV (TDA9178)
- 13 – RESERVADO

Os Códigos de ERRO - continuação

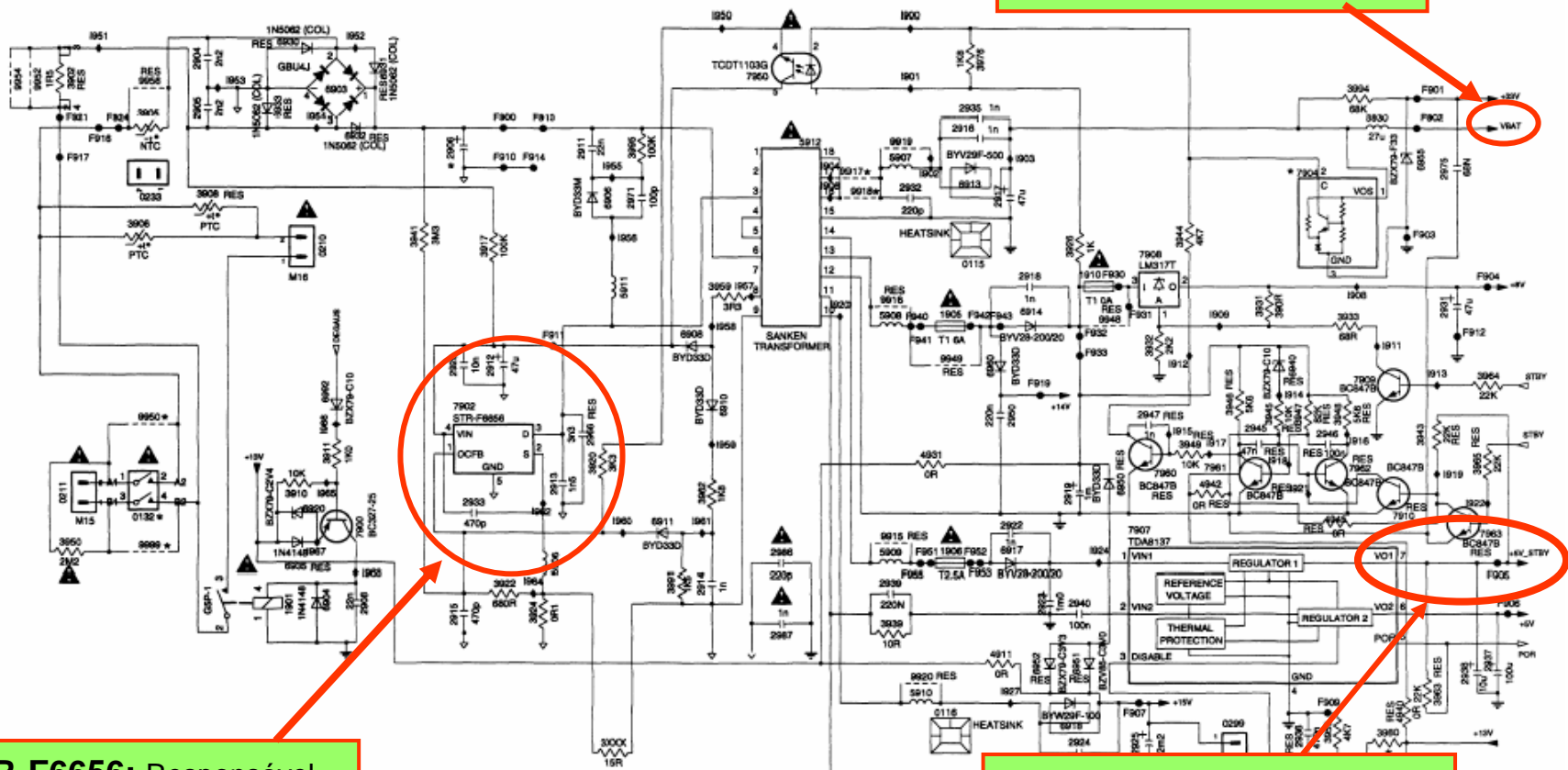
- 14 – erro de I2C no processador de áudio (TDA9855)
- 15 – erro de I2C no processador NEC (NEC1853)
- 16 – erro de I2C no Tuner
- 17 – erro de I2C no processador PIP (MC4446X)
- 18 – erro de I2C no 2º Tuner (PIP)
- 19 – erro de I2C no EPG ou Guide Plus
- 20 – erro de I2C no relógio não volátil
- 21 – RESERVADO
- 22 – erro na RAM do microcontrolador “slave” (escravo)

Como já foi explicado nas aulas anteriores, o código de erros é uma importante (essencial) ferramenta para auxiliar o técnico no diagnósticos de defeitos nas Philips PT.

Devemos tomá-lo sempre como ponto de partida para a localização de defeitos.

FONTE DE ALIMENTAÇÃO

Diagrama Elétrico - PAINEL PRINCIPAL
FONTE DE ALIMENTAÇÃO



STR-F6656: Responsável pelo chaveamento do primário

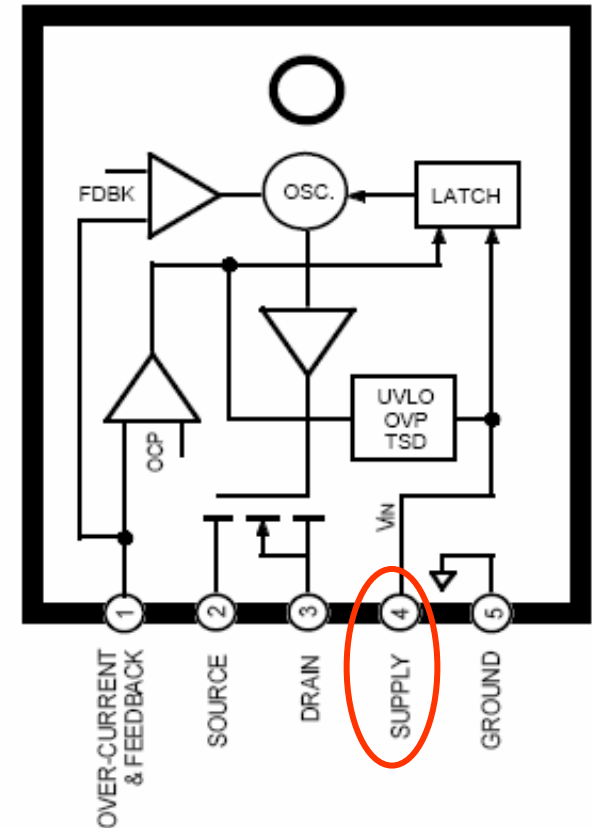
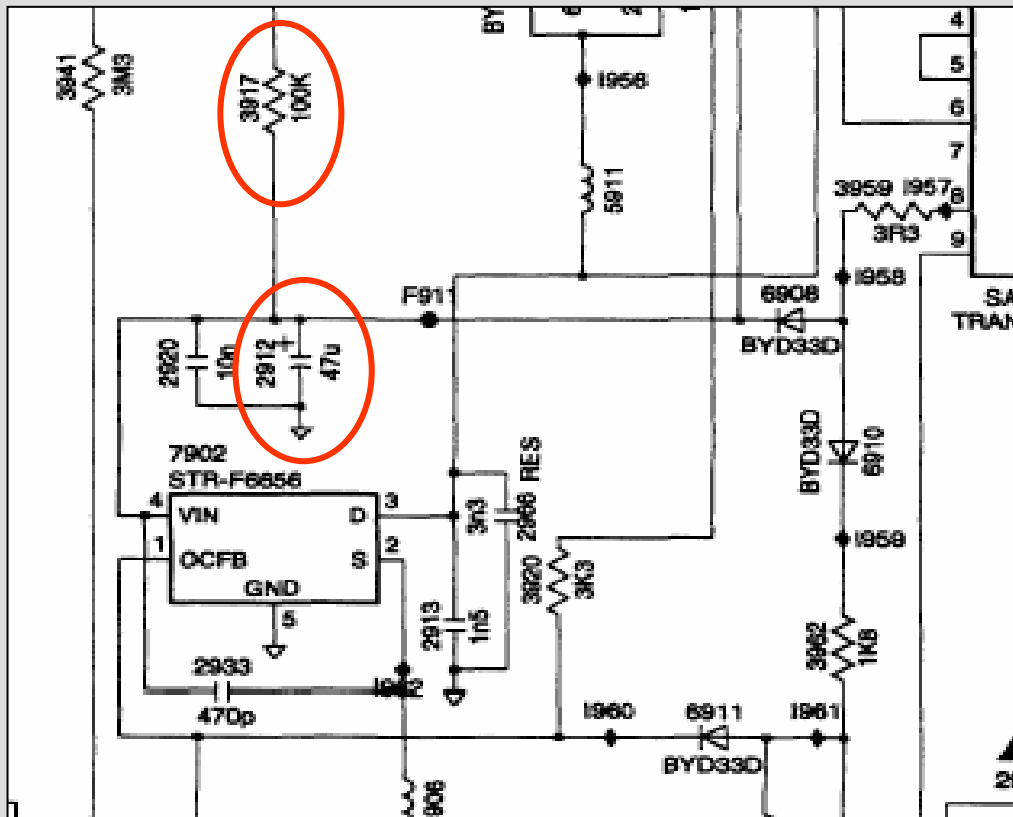
37PT782A 37PT784A

VBAT: Alimentação do Fly back

TDA8137: Regulador Duplo de +5V – Atenção para +5V_STBY no pino 7

Chaveamento da Fonte - Primário

O chaveamento do primário é realizado pelo **STR-F6656** e sua alimentação de partida é através do resistor 3917. O capacitor 2912 também deve ser verificado quando a fonte não dá a partida...



CUIDADO

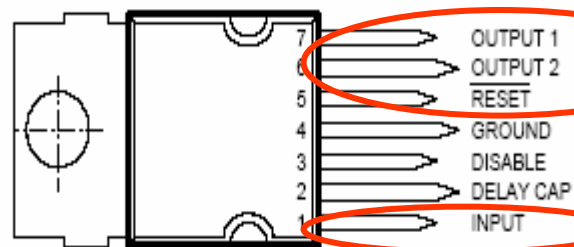
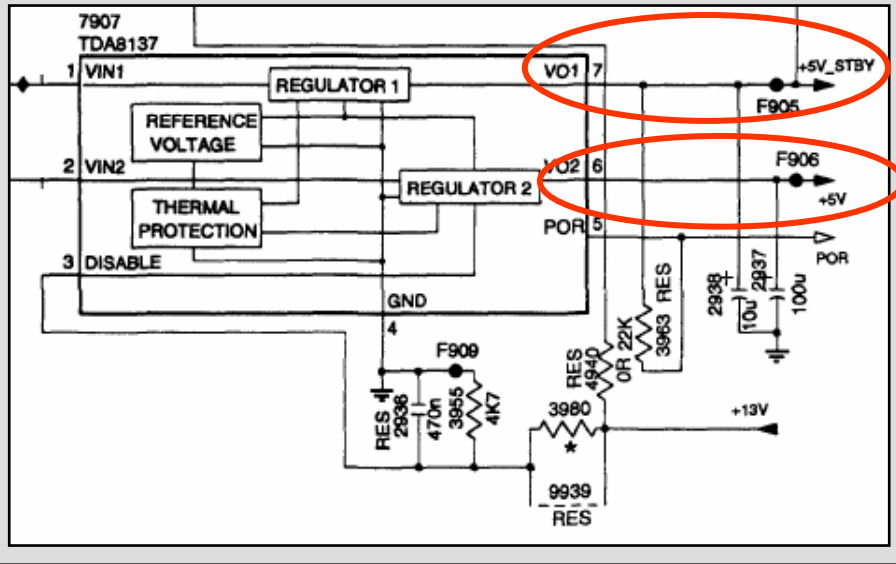
Ao substituir descarregue os capacitores da fonte com um resistor.

No Secundário – Regulador Duplo de +5V

TDA 8137

Regulador de 5 V duplo possui incorporando circuito de reset.

O regulador 2 (pino 6) é chaveado pelo pino 3 (disable)



Este CI é similar ao TDA 8139
utilizado no chassis L9.2A

Considerações Finais

-Os aparelhos da linha de chassis A8 e dos seus sucessores (chassis A10) incorporam diversas funções que na época de lançamento estavam na moda (PIP, Incredible Surround, ChildLock etc...)

- É muito importante que o técnico conheça a função e os comandos de ativação e desativação dessas funções para que não se torne mais um “defeito” reclamado pelo cliente e problema para o técnico.

- A necessidade do controle remoto *original* e o Manual de Instruções (aquele do usuário) é fundamental para lidar com essas “novidades”.

- Estamos disponibilizando na página do curso os respectivos Manuais para que o técnico não precise pedir emprestado ao usuário do televisor.

- Deve ser lembrado que neste caso o Manual Técnico não serve, pois ele não ensina a “usar” o televisor.

Até a próxima aula...

