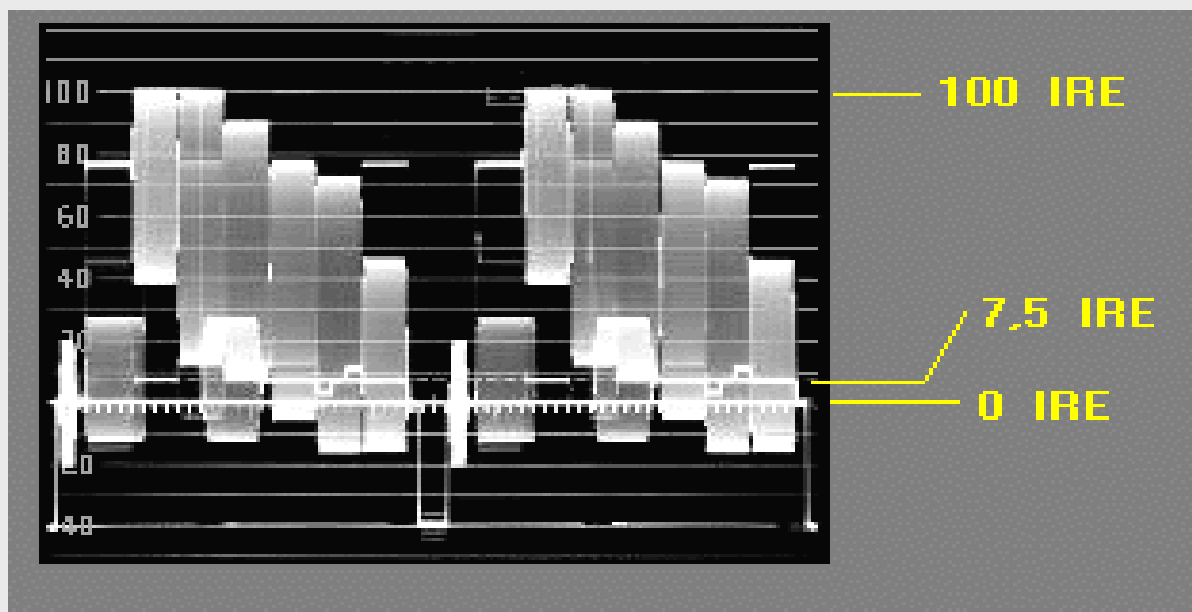


APOSTILA DE TREINAMENTO PARA MANUTENÇÃO DE TV'S

SEMP TOSHIBA



ÍNDICE

Introdução.....	3
Sinais de Vídeo e Audio em Banda Base.....	3
Rádiodifusão de Televisão.....	4
Seleção de Frequências nos TV's atuais.....	6
Filtro Saw.....	7
Características da Imagem.....	8
Varredura Horizontal e Vertical.....	9
Sinal de Vídeo.....	10
Frequência de varredura horizontal e vertical.....	10
Distorções do Quadro.....	13
Varredura não Linear.....	15
Sinal Composto de Vídeo.....	16
Composição e características das cores primarias.....	19
Geração do Sinal Colorido.....	23
Informação de Cor no sinal de Vídeo.....	24
Burst de sincronismo de cor.....	25
Fundamentos dos sistemas NTSC e PAL.....	27
Barramento I2C.....	30
Memórias EEPROM.....	32
CHASSI U17/LEM7	
Diagrama em Blocos.....	34
Rotina de Manutenção.....	35
Fonte de Alimentação U17.....	36
Fonte de Alimentação LEM 7.....	40
Fonte 12/24VDC AC/DC.....	41
Inicialização do Micro 2in1.....	43
Separador de Sincronismo Horizontal e Vertical.....	44
Oscilador e Deflexão Horizontal U17.....	45
Oscilador e Deflexão Horizontal LEM7.....	46
Oscilador e Deflexão Vertical.....	47
Etapa de RF e Saída de Vídeo.....	48
Placa CRT U17.....	49
Placa CRT LEM7.....	50
Circuitos de Audio.....	51
Interfaceamento Audio/Vídeo externo LEM7.....	53
Circuitos de Proteção.....	54
Emissão Secundária – PCI SPOT.....	56
Sistemas de Ajustes U7.....	57
Introdução ao LCD.....	62
Esquemas Elétricos U17/LEM7.....	71

INTRODUÇÃO

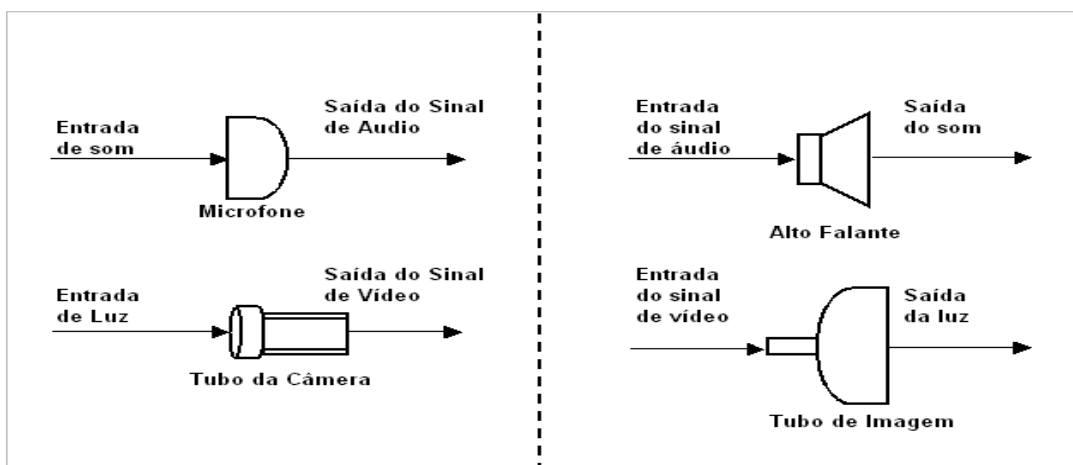
Os receptores de TV foram concebidos para captar imagens e sons transmitidos por radiodifusão, no sistema de televisão, as informações visuais e sonoras são convertidas em sinais elétricos. As variações de luminosidade de uma cena formam o sinal de vídeo. No receptor, o sinal de vídeo é utilizado para reconstruir a imagem na tela do cinescópio.

A luminosidade da cena é convertida em sinal elétrico, uma pequena área de cada vez, portanto o sinal de vídeo produzido pela câmera consiste em variações seqüenciais no tempo, para diferentes áreas. Por isso um procedimento de varredura é necessário para cobrir totalmente a cena, ponto a ponto, da esquerda para a direita, linha a linha, de cima para baixo. O processo de varredura é muito rápido, uma linha horizontal toma apenas 63,5 microssegundos (μ s). Devido a esta rapidez de variações, o sinal de vídeo contém altas freqüências de até aproximadamente 4 megahertz (MHz).

O mecanismo de varredura exige que pulsos de sincronismo sejam utilizados com o sinal de vídeo, para possibilitar simultaneamente a varredura na câmera e no tubo de imagem. As pequenas áreas de maior ou menor luminosidade e de diferentes cores são remontadas na posição correta para recriar a imagem completa.

SINAIS DE VÍDEO E AUDIO EM BANDA BASE

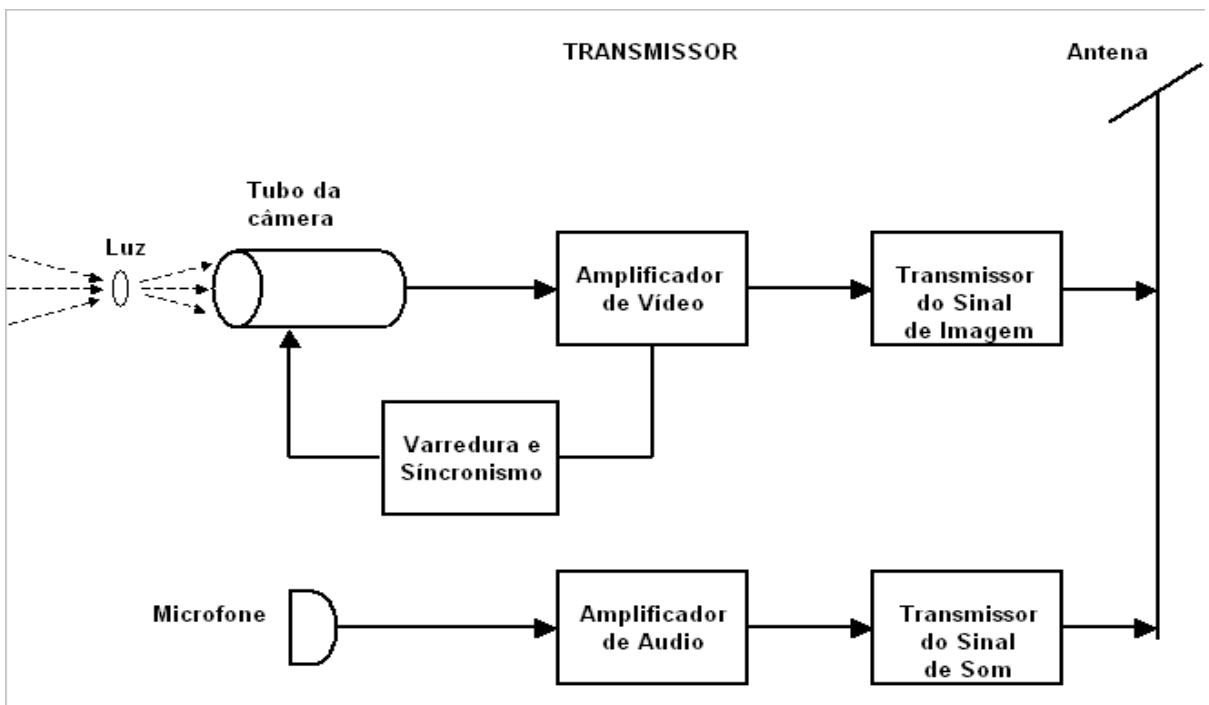
Para sinais de vídeo ou áudio, a faixa de freqüências das variações é chamada banda base, estas freqüências correspondem às informações visuais ou auditivas. Em sistemas de áudio, as freqüências em banda base vão de 20Hz a 20Khz, para sistemas de vídeo, as freqüências em banda base variam de 0 Hz a 4Mhz. Convertendo informações sonoras e visuais em sinais elétricos em banda base, possibilita que estes sinais podem ser amplificados até níveis bastante elevados e o processamento por circuitos eletrônicos é facilitado para diversas aplicações.

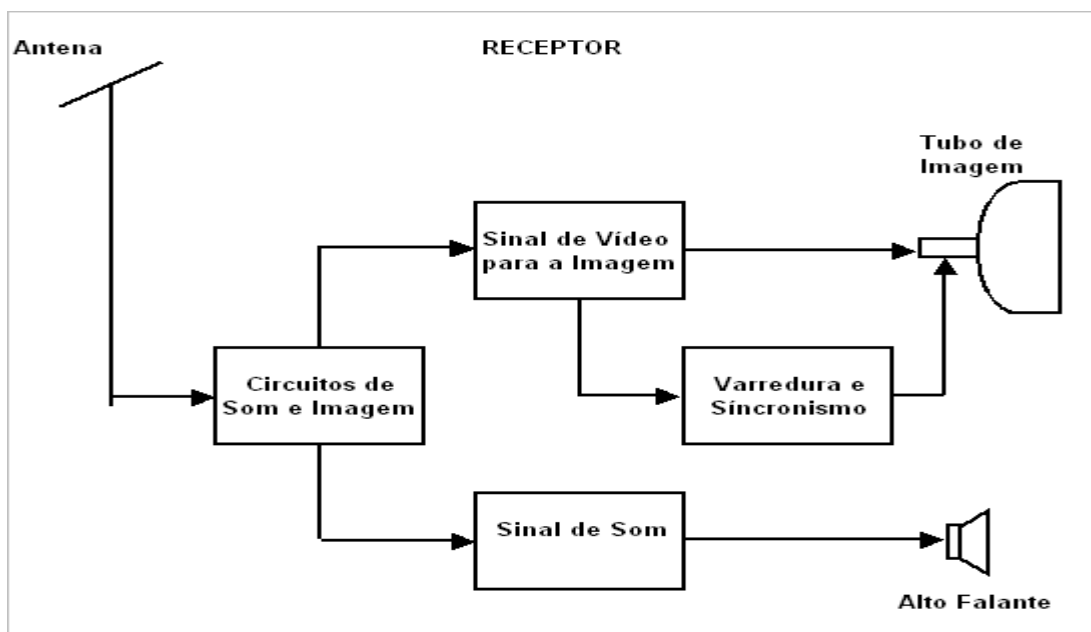


RADIODIFUSÃO DE TELEVISÃO

Os mesmos princípios aplicados na transmissão/recepção de rádio são utilizados na televisão. A antena transmissora irradia ondas eletromagnéticas que podem ser captadas por uma antena receptora, o sinal de vídeo em banda base modula uma onda portadora de alta frequência para permitir a transmissão sem fios. No receptor, o detector de vídeo recupera o sinal de vídeo original, associado ao vídeo existe o sinal de áudio, que é transmitido em uma portadora separada.

Para a transmissão/recepção de sinais de imagens é utilizada a modulação em amplitude (AM) e para o sinal de áudio associado é utilizada a modulação em frequência (FM). A área coberta é da ordem de 150 Km, em todas as direções em volta do transmissor.





CANAIS DE TELEVISÃO

A faixa de freqüências para a transmissão dos sinais de vídeo e áudio é chamada canal de televisão, a cada estação de TV corresponde um faixa de 6MHz. A tabela mostra que todos os canais se enquadram em uma das três faixas seguintes:

1. Canais em faixa baixa de VHF (very high frequency): 2 a 6.
2. Canais em faixa alta de VHF: 7 a 13.
3. UHF(ultra high frequency): 14 a 83.

Número do canal	Faixa de Freqüência MHz	Descrição
1	Não utilizado	Canal Baixo de VHF
2	54 ~ 60	Canal Baixo de VHF
3	60 ~ 66	Canal Baixo de VHF
4	66 ~ 72	Canal Baixo de VHF
5	76 ~ 82	Canal Baixo de VHF
6	82 ~ 88	Canal Baixo de VHF
	88 ~ 108	Faixa de Fm
7	174 ~ 180	Canal Alto de VHF
8	180 ~ 186	Canal alto de VHF
9	186 ~ 192	Canal alto de VHF
10	192 ~ 198	Canal alto de VHF
11	198 ~ 204	Canal alto de VHF
12	204 ~ 210	Canal alto de VHF
13	210 ~ 216	Canal alto de VHF
14 ~ 83	470 ~ 890	Canais de UHF

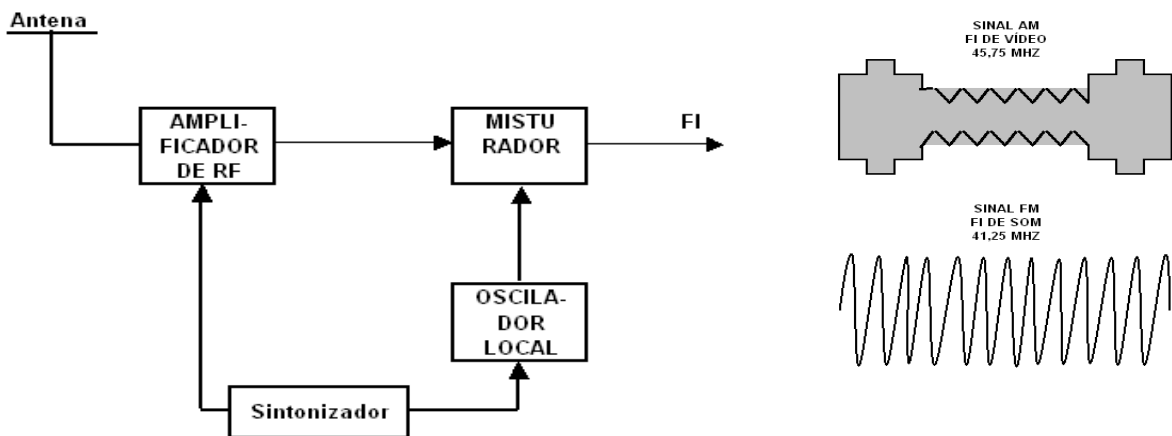
SELEÇÃO DE FREQUÊNCIA NOS TVs ATUAIS

A função do Sintonizador ou Varicap é selecionar uma única frequência de um determinado canal de TV e converter essa frequência, chamada de RF, em uma outra mais baixa, sempre com o mesmo valor que é chamada **FI ou Frequência Intermediária**.

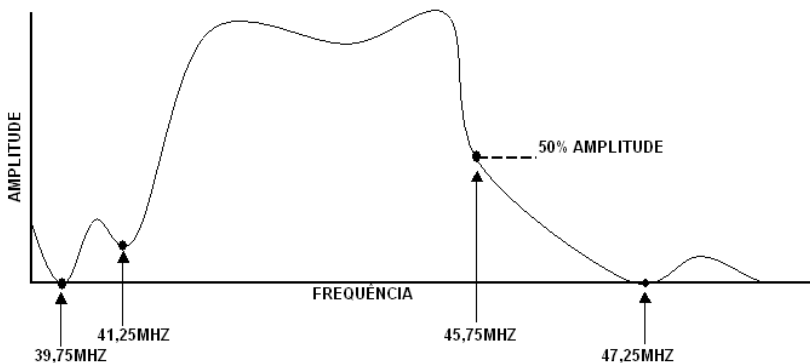
A conversão do canal de TV (RF) em FI é feita pelo processo conhecido como heterodina gem que consiste, basicamente, em fazer o batimento entre o sinal de RF proveniente da emissora, com o sinal do oscilador local (LO) gerado no sintonizador.

Essas duas frequências serão encaminhadas para o circuito misturador, que irá realizar o batimento entre a frequência do amplificador de RF e a frequência do oscilador local tendo como resultando a FI (Frequência Intermediária), que esta centrada em 44 MHz com a portadora de som em 41,25 MHz modulada em FM e a portadora de vídeo em 45,75 MHz modulada em AM.

Nos esquemas e diagramas em blocos costumam ser representadas por;
SIF = Sound IF e VIF = Video IF ou PIF = Picture IF (picture em Inglês = vídeo).



RESPOSTA EM FREQUÊNCIA DO CANAL DE FI



O sinal de FI proveniente do sintonizador não vai diretamente ao amplificador de FI que, nos televisores atuais se encontra no micro 2in1. A FI deverá passar antes por alguns filtros que eliminarão frequências indesejáveis, tais como a FI de vídeo do canal adjacente em 39,75MHZ e a FI de som do canal adjacente em 47,25MHZ.

FILTRO SAW

Nos aparelhos mais antigos, os filtros de FI eram realizados por bobinas com núcleos de ferrite, nos aparelhos atuais há um componente que realiza todo esse trabalho que é o filtro SAW.

É um filtro ligado na saída do sintonizador. Serve para deixar passar os sinais de FI em torno dos 44 MHz e eliminar as interferências produzidas pelo sintonizador. Possui 5 terminais, sendo uma entrada, duas saídas e dois terminais no terra. Pode ser redondo metálico ou retangular de epóxi para economia de espaço na placa. Veja abaixo os tipos de SAW citados:



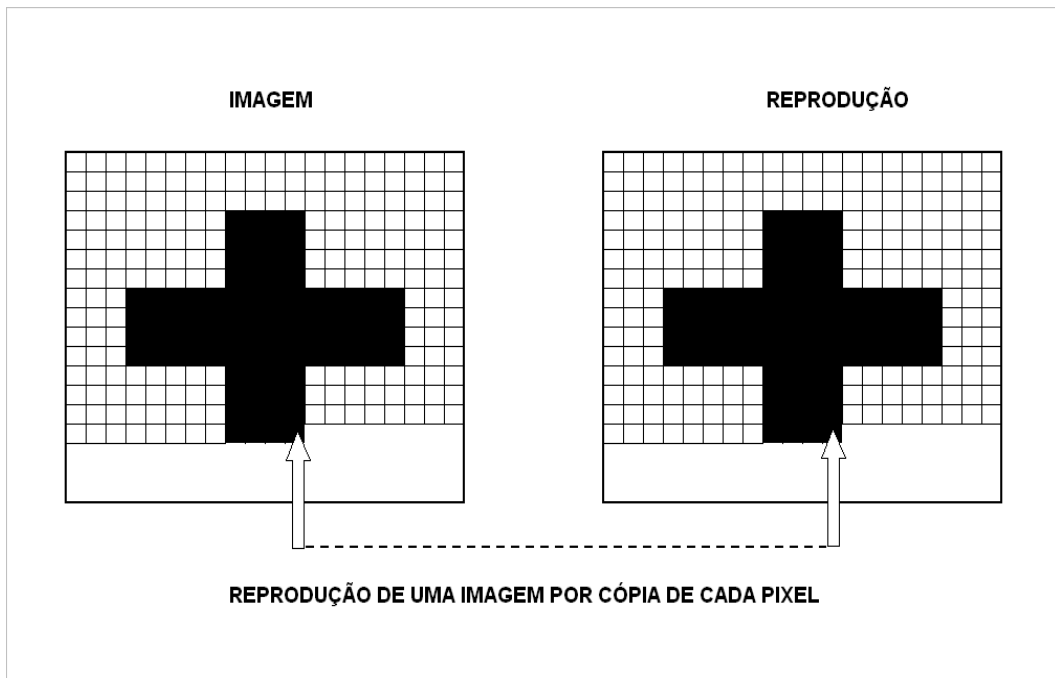
OBS - SAW significa "Superficial Acoustic Wave" - Onda acústica superficial. O sinais entram no filtro e viram sons de alta freqüência. Apenas os sons que coincidem com as freqüências de ressonância do filtro viram sinais novamente e saem do filtro. Os demais sons vão para o terra.

CARACTERÍSTICAS DA IMAGEM

Uma imagem estática é o arranjo de pequenas áreas claras e escuras. Esta estrutura básica é evidente em fotos publicadas em jornais, que examinadas de perto, mostram esses pontos porque os elementos de imagem são relativamente grandes.

Cada pequena área clara ou escura é um detalhe da imagem ou um elemento da imagem, abreviadamente pixel, ou "pel". Juntos, estes elementos contêm as informações visuais da cena. Se são transmitidos e reproduzidos com o mesmo grau de luz ou sombra e nas mesmas posições, então a imagem completa pode ser reproduzida.

Como exemplo, suponha a transmissão da imagem composta por uma cruz negra sobre o fundo branco. A cena é dividida em áreas elementares de branco e preto, os elementos de imagem do fundo são brancos, enquanto os que formam a cruz, negros. Quando cada um destes de elementos de imagem é transmitido da esquerda para a direita, mantendo o seu posicionamento e seu grau de claro e escuro a imagem é transferida.

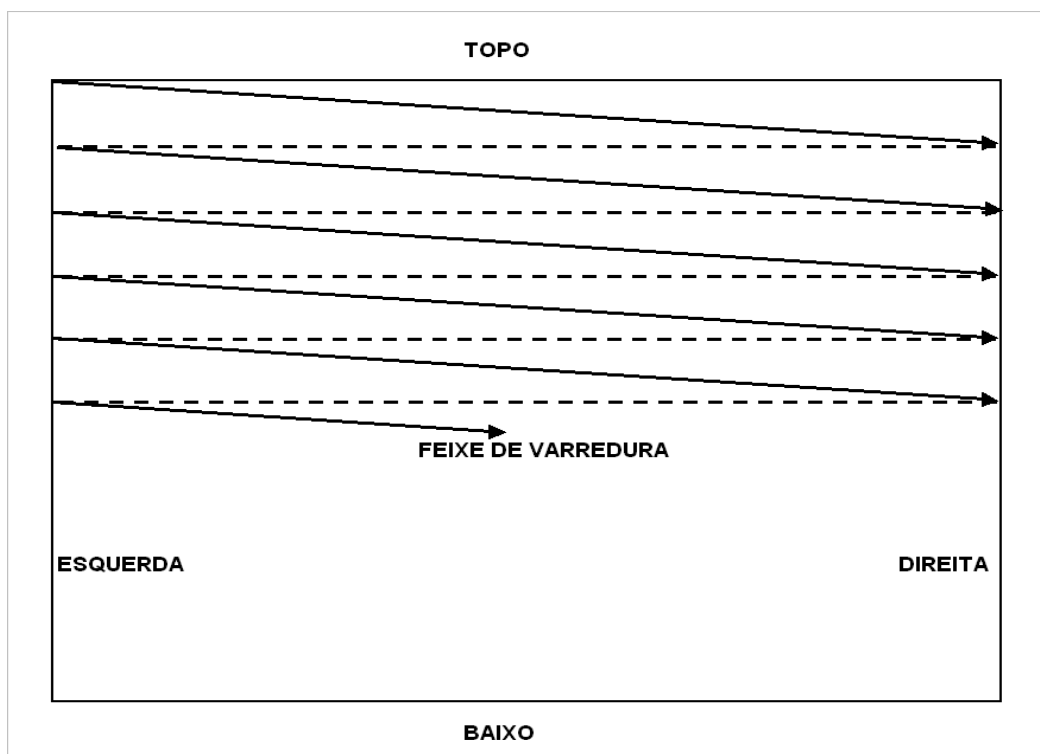


VARREDURA HORIZONTAL E VERTICAL

A imagem na TV é resultado da varredura de uma série de linhas horizontais, uma sobre a outra, que torna possível incluir todos os elementos de uma imagem completa no sinal de vídeo. Em cada instante de tempo, o sinal de vídeo mostra as variações para um elemento de imagem. Logo, para exibição de toda imagem, em um único sinal, os elementos de imagem devem ser varridos em ordem sequencial no tempo.

A varredura faz com que a imagem seja reconstituída linha após linha, quadro após quadro, da mesma forma em que é feita a leitura de um texto ao se percorrer todas as palavras de cada linha, e todas as linhas de uma página. Começando no topo a esquerda todos os elementos de imagem são varridos em sucessão da esquerda para a direita e de cima para, uma linha por vez. Chama-se este método de varredura linear horizontal. É utilizado no tubo da câmera para dividir a imagem em elementos, e no tubo de imagem, no receptor, para reconstituir a imagem a ser reproduzida.

O feixe de elétrons percorre uma linha horizontal, passando por todos os elementos de imagem desta linha.



SINAL DE VÍDEO

No sinal de vídeo, as amplitudes de tensão e corrente variam no tempo, da mesma forma do sinal de áudio, embora as variações do sinal de vídeo correspondam a informações visuais.



A figura exemplifica um sinal de vídeo, mostra as informações de branco e preto em uma linha de varredura horizontal.

FREQUÊNCIA DE VARREDURA HORIZONTAL E VERTICAL

A frequência de varredura vertical é a frequência de campo, ou 60 Hz. É com essa frequência que o feixe de elétrons completa seu ciclo de movimento vertical, desde cima até embaixo e retornando para cima. Portanto, os circuitos de deflexão vertical dos tubos da câmera e de imagem operam a 60 Hz. O tempo para varredura vertical de um campo é $1/60$ s.

O número de linhas horizontais varridas em um campo é metade das 525 linhas de um quadro, já que cada campo contém metade das linhas de um quadro, resultando 262,5 linhas para cada campo vertical. Sendo o período para cada campo $1/60$ s e desde que cada um contém 262,5 linhas, tem-se que o número de linhas por segundo é: $262,5 \times 60 = 15.750$

Considerando 525 linhas para pares de campos sucessivos, ou seja, um quadro, pode-se multiplicar a frequência de quadros por 30, obtendo-se as mesmas 15.750 linhas por segundo: $525 \times 30 = 15.750$

A frequência de 15.750 Hz corresponde à frequência com a qual o feixe de elétrons faz um ciclo completo de movimento, da esquerda para a direita, retornando à esquerda. Portanto, os circuitos de deflexão horizontal dos tubos de imagem e de câmera operam a 15.750 Hz.

TEMPO PARA UMA LINHA HORIZONTAL

O tempo para varrer cada linha horizontal (H) é $1/15.750$.

* $f=1/T$ f =frequência (Hz) ; T =Tempo (s).

tempo H = $1/15.750 = 63,5$ microsegundos (aproximadamente).

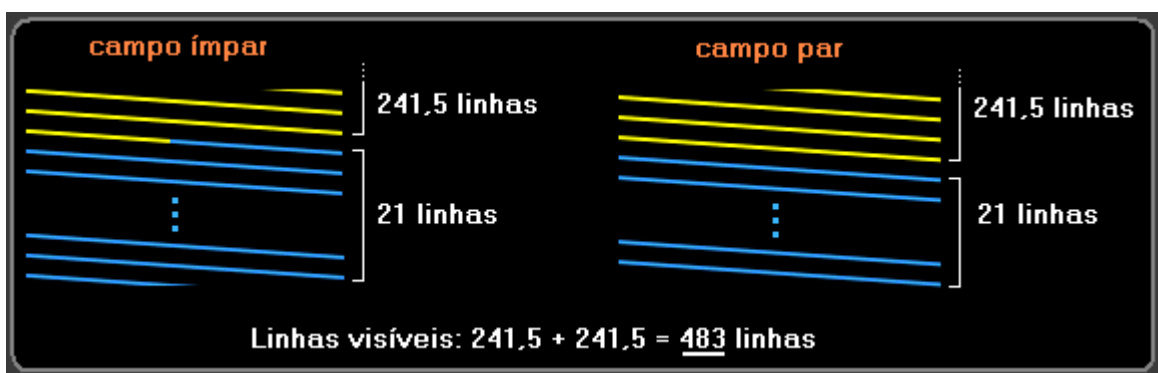
Este valor indica que o sinal de vídeo para elementos de imagem em uma linha horizontal pode conter altas frequências, da ordem de megahertz. Se houver mais linhas, o tempo de varredura seria ainda menor, resultando em frequências mais altas. O sistema de 525 linhas limita a máxima frequência de vídeo em torno de 4 MHz, devido a restrição da largura de cada canal de transmissão em 6 MHz.

PADRÃO DE VARREDURA ENTRELAÇADA

O padrão adotado no Brasil inclui um total de 525 linhas horizontais num quadro retangular tendo uma relação de aspecto de 4:3. Os quadros se repetem à razão de 30 quadros por segundo com dois campos entrelaçados em cada quadro. Estas características correspondem ao padrão M de televisão. Cada quadro é dividido em dois campos, inicialmente todas as linhas ímpares serão varridas de cima para baixo, e as linhas pares serão saltadas. Após esse ciclo, um rápido retraço vertical faz o feixe de varredura de elétrons retornar ao topo do quadro. Então, todas as linhas pares que foram omitidas na primeira varredura são varridas de cima para baixo.

A varredura entrelaçada é utilizada porque o efeito de cintilação é desprezível quando 60 vistas de imagem são apresentadas por segundo.

DETALHE DO ENTRELAÇAMENTO PARA A VARREDURA DE LINHAS IMPARES E PARES



SINAL DENTE DE SERRA PARA VARREDURA HORIZONTAL

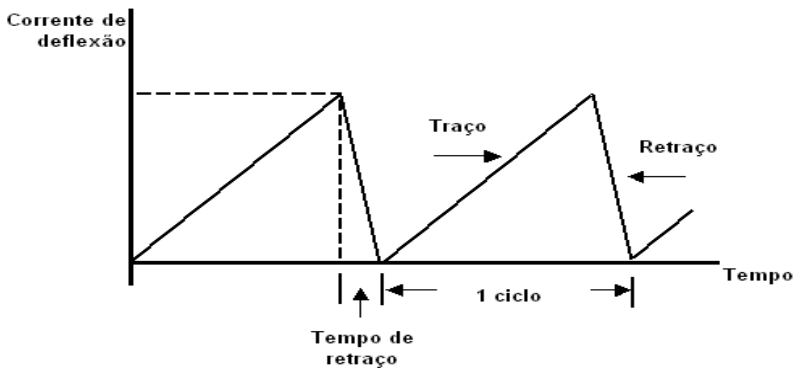
O aumento linear da corrente nas bobinas de deflexão horizontal deflete o feixe através da tela num movimento uniforme e contínuo do traço da esquerda para a direita. No pico da subida, a forma de onda dente de serra inverte sua direção e diminui rapidamente para seu valor inicial. Essa rápida reversão produz o retraço ou flyback. O traço horizontal se inicia na borda esquerda do quadro, terminando na borda direita, onde o retraço faz com que o feixe retorne a borda esquerda.

SINAL DENTE DE SERRA PARA VARREDURA VERTICAL

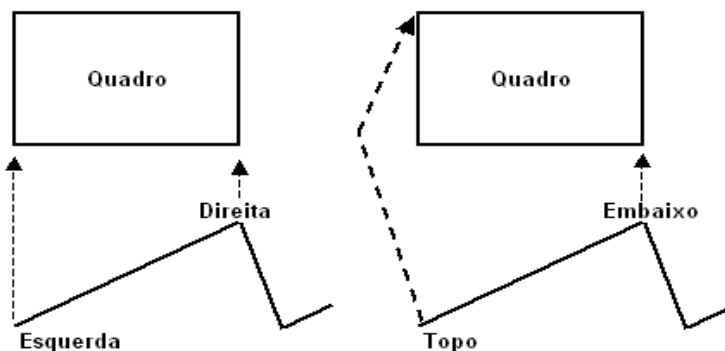
A corrente dente de serra nas bobinas de deflexão vertical faz com que o feixe de elétrons se mova do topo para baixo do quadro. Enquanto o feixe de elétrons está iniciando a deflexão horizontalmente, a deflexão dente de serra vertical faz o feixe se mover para baixo com velocidade uniforme. Assim o feixe produz as linhas horizontais, umas sob as outras.

O movimento da varredura vertical de 60 Hz é muito mais lento do que a frequência de varredura horizontal de 15.750 Hz. Como resultado, muitas linhas horizontais são varridas durante um ciclo de varredura vertical.

Formas de ondas dente de serra utilizadas para as deflexões H e V.



Deflexão Horizontal varre as linhas da esquerda para a direita e a Deflexão Vertical faz com que as linhas horizontais preencham o quadro do topo até embaixo.



TEMPO DE RETRAÇO

Durante o retraço horizontal e vertical, toda a informação da imagem é apagada. Portanto, a parte do retraço da onda dente de serra será feita tão curta quanto possível, pois o retraço é um tempo perdido em termos de informação de imagem. Para varredura horizontal $63,5 \mu\text{s}$ são necessários para varrer uma linha completa, 10% deste valor é o tempo de retraço horizontal de $6,3 \mu\text{s}$.

A onda dente de serra vertical, de mais baixa frequência, possui um tempo de retraço menor que 5% do que é necessário para um ciclo completo. Para varredura de um quadro completo são necessário $16,67 \text{ ms}$, Por um exemplo, um retraço vertical de 3% de $16,67 \text{ ms}$ será igual a $0,0005 \text{ s}$ ou $500 \mu\text{s}$

DISTORÇÕES DO QUADRO

Uma vez que a informação da imagem é reproduzida sobre as linhas de varredura, as distorções do quadro também estarão na imagem. Um quadro retangular de proporções corretas de comprimento e altura, uma deflexão uniforme é necessária para se obter uma boa imagem.

RELAÇÃO DE ASPECTO INCORRETA

O quadro na figura A não está largo o suficiente para a sua altura, comparado com a relação de aspecto 4:3 utilizada no tubo da câmera. Assim as pessoas na imagem parecerão muito altas e muito magras. Este quadro necessita de mais largura.

Na figura B o quadro não está alto o suficiente para o seu comprimento, assim as pessoas na imagem parecerão muito baixas. Este quadro necessita de mais altura.

Nas figuras A e B, geralmente o problema é causado por uma saída insuficiente do circuito de deflexão vertical ou horizontal.

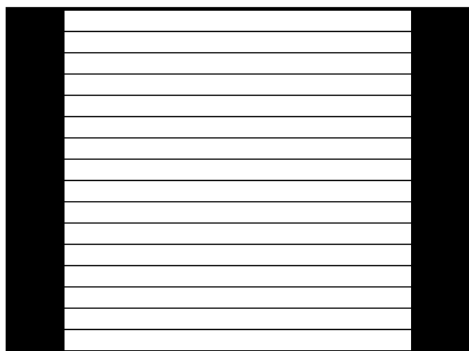


FIG. A

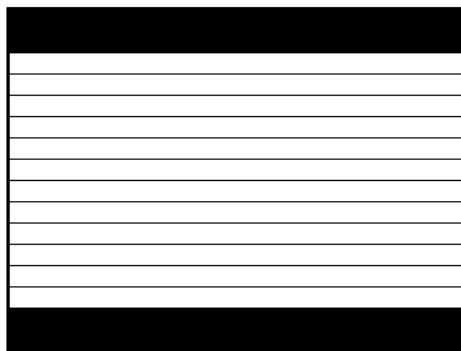


FIG. B

DISTORÇÕES EM BARRIL E ALMOFADA

Se a deflexão não for uniforme nas bordas do quadro, comparada com seu centro, o quadro não terá bordas retas. As linhas de varredura curvadas para dentro na Figura A ilustram este efeito, chamado de distorção em almofada. A distorção em barril é mostrada na Figura B.

A distorção em almofada e barril é um problema nos tubos de imagem com grandes telas. Como a face frontal é quase plana, a distância do ponto de deflexão para os cantos da tela será grande. O feixe de elétrons será defletido mais nos cantos do que no centro. Contudo a distorção em almofada pode ser corrigida por um campo magnético de compensação, a corrente de deflexão na defletora é modificada pelos circuitos de correção em almofada, ou defletoras profetadas especialmente são utilizadas.

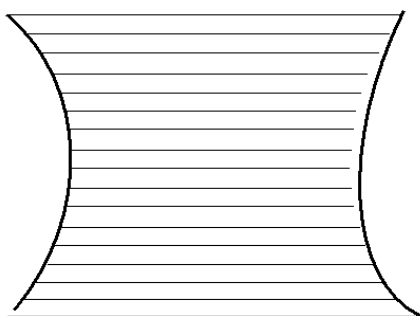


FIG. A

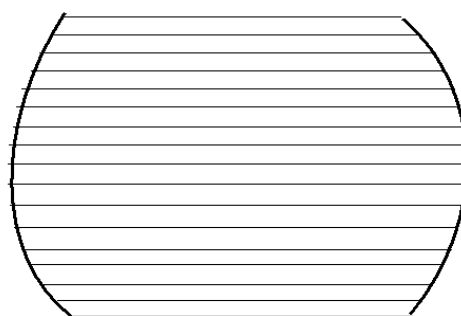


FIG. B

DISTORÇÃO TRAPEZOIDAL

As linhas de varredura são maiores em uma das extremidades, o quadro terá a forma de uma trapézio. A causa é uma deflexão assimétrica, da esquerda para a direita como na figura A, ou do topo para baixo como na figura B. Nos tubos de imagem a simetria de varredura é dada pelas bobinas balanceadas na unidade defletora.

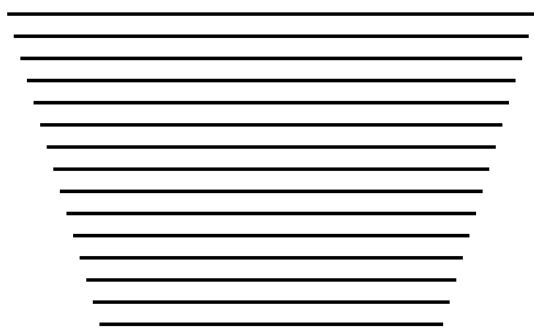


FIG. A

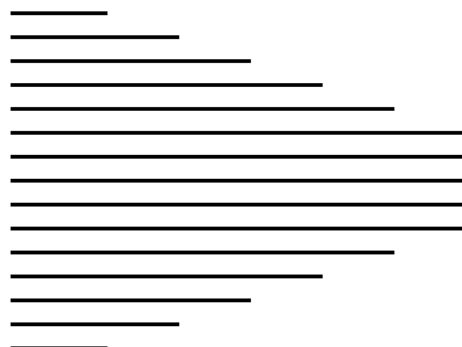


FIG. B

VARREDURA NÃO LINEAR

Se o ponto em varredura se mover muito devagar no receptor, comparado com a varredura no tubo da câmera, então a informação de imagem é comprimida. Ou se a varredura for muito rápida, então a informação de imagem reproduzida é espalhada.

Geralmente a varredura não linear, cria ambos os efeitos nos terminais opostos do quadro. Quando houver pessoas na imagem, uma pessoa do lado esquerdo parecerá muito gorda e alguém do lado direito parecerá muito magro. A varredura não linear é ilustrada na figura abaixo, para uma lista horizontal com elementos de imagem espalhados à esquerda e comprimidos à direita.



LINHA DE VARREDURA NORMAL

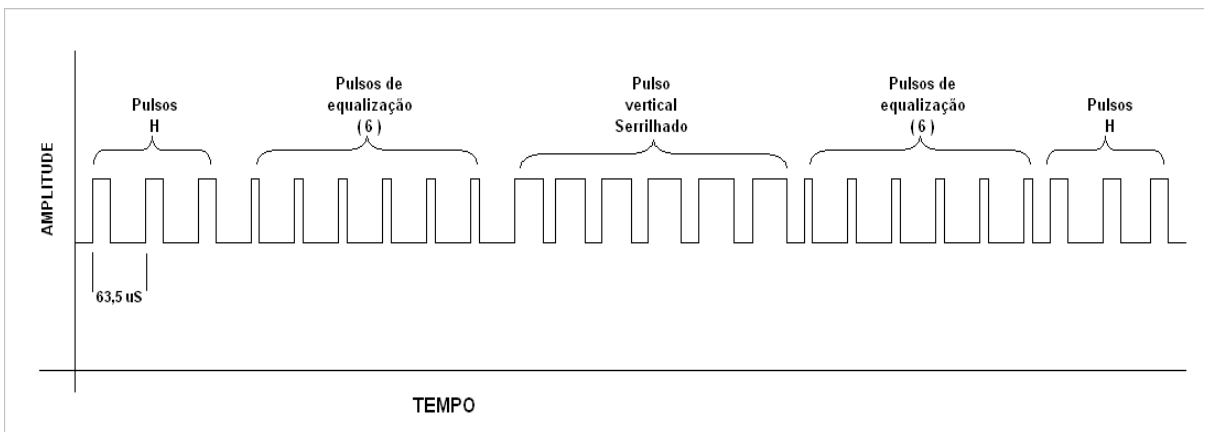


LINHA DE VARREDURA NÃO LINEAR

PULSOS DE SINCRONISMO

Os pulsos de sincronismo são parte do sinal de vídeo, mas eles ocorrem durante o período de apagamento, quando nenhuma informação de imagem é transmitida. Isto é possível porque os pulsos de sincronismo começam no retraço horizontal ou vertical, e assim ocorrem durante o tempo de apagamento. No tubo de imagem, o feixe de varredura deve reproduzir os elementos de imagem das linhas correspondentes do tubo da câmera.

Assim, um pulso de sincronismo horizontal é transmitido para cada linha horizontal, para manter a varredura horizontal sincronizada. E um pulso de sincronismo vertical é transmitido para cada campo, para sincronizar o movimento de varredura vertical. Portanto, os pulsos de sincronismo horizontal possuem uma frequência de 15.750Hz e a frequência dos pulsos de sincronismo vertical é de 60 Hz.

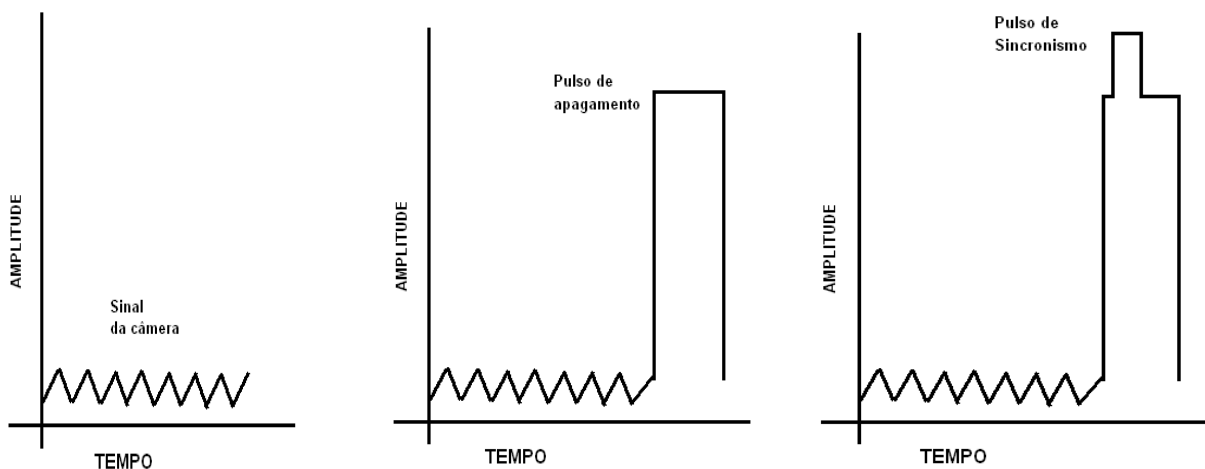


Cada pulso de sincronismo vertical se estende por um período igual a seis meias linhas, ou três linhas horizontais completas, e assim ele será muito mais largo do que um pulso horizontal. Isto ocorre para dar aos pulsos verticais um forma inteiramente diferente da forma dos pulsos horizontais.

A razão para a utilização de pulsos de equalização, está relacionada com o sincronismo vertical. Os pulsos de equalização dão formas de onda idênticas no sinal separado de sincronismo vertical para campos pares e ímpares, e assim uma sincronização adequada pode ser obtida para um bom entrelaçamento.

SINAL COMPOSTO DE VÍDEO

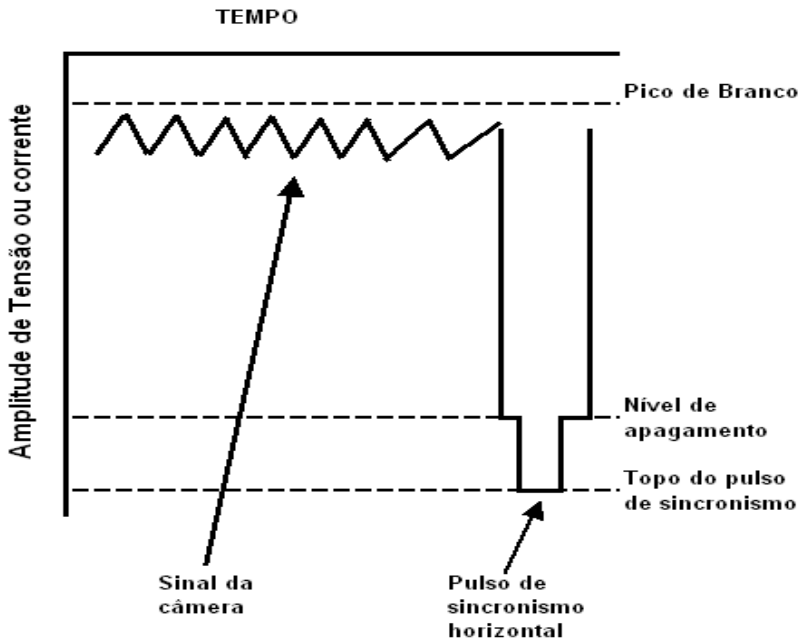
As três partes do sinal composto de vídeo são as variações do sinal da câmera, os pulsos de apagamento e os pulsos de sincronismo. Dados os sinais para todas as linhas, o vídeo composto contém todas as informações necessárias para uma imagem completa, linha por linha e campo por campo.



POLARIDADE DOS PULSOS DE SINCRONISMO NO SINAL COMPOSTO DE VÍDEO.

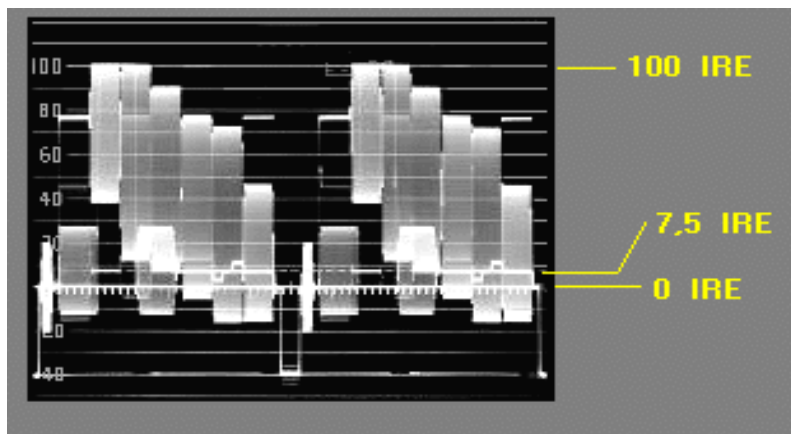
O sinal de vídeo pode ter duas polaridades, sendo as partes em branco do sinal de vídeo opostas aos pulsos de sincronismo. O vídeo com polaridade de sincronismo negativa é padronizado para os sinais que entram ou saem do equipamento de vídeo, como sinais da câmera de TV, equipamento de controle de vídeo. A amplitude padrão é de 1 Vpp com o pulso de sincronismo negativo

O mesmo sinal de vídeo, mas com polaridade de sincronismo negativa.



ESCALA IRE DAS AMPLITUDES DO SINAL DE VÍDEO

Em um monitor de osciloscópio, a amplitude do sinal de vídeo usualmente é verificada com a polaridade de sincronismo negativa para coincidir com a escala IRE mostrada na figura abaixo. IRE significa Institute of Radio Engineers, instituição dos EUA atualmente chamada Institute of Electrical and Electronic Engineers (IEEE). A escala IRE total possui 140 unidades, com 100 acima e 40 abaixo de zero. O sinal de vídeo composto pico a pico inclui 140 unidades IRE. Das 140 unidades IRE totais, 40 (ou aproximadamente 29%) serão para o pulso de sincronismo. Todos os pulsos de sincronismo possuem a mesma amplitude que é 29% do sinal de vídeo pico a pico.

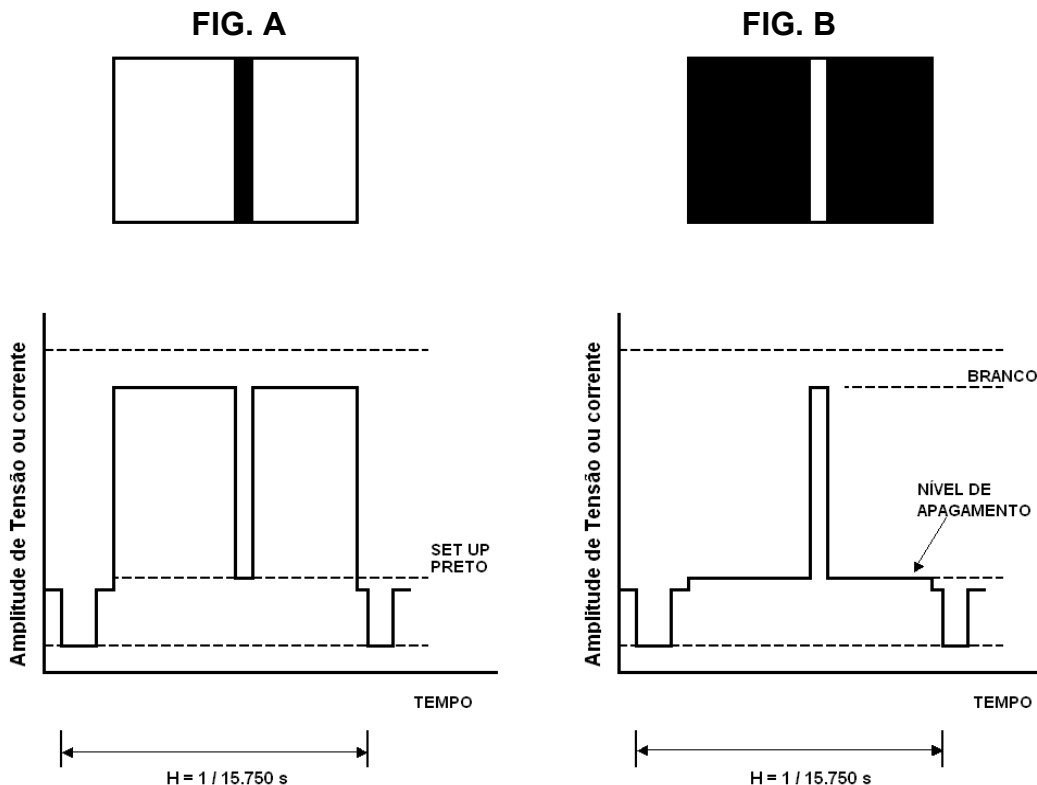


INFORMAÇÃO DE IMAGEM E AMPLITUDES DE SINAL DE VÍDEO

Os exemplos abaixo, ilustram como o sinal composto de vídeo corresponde à informação visual. Na figura A, o sinal de vídeo corresponde a uma linha de varredura para uma imagem com uma barra vertical preta no centro de um quadro branco. Na figura B, os valores preto e branco na imagem são invertidos. Estes sinais são mostrados com pulsos de sincronismo de polaridade negativa, mas a mesma idéia se aplica com a polaridade de sincronismo positiva.

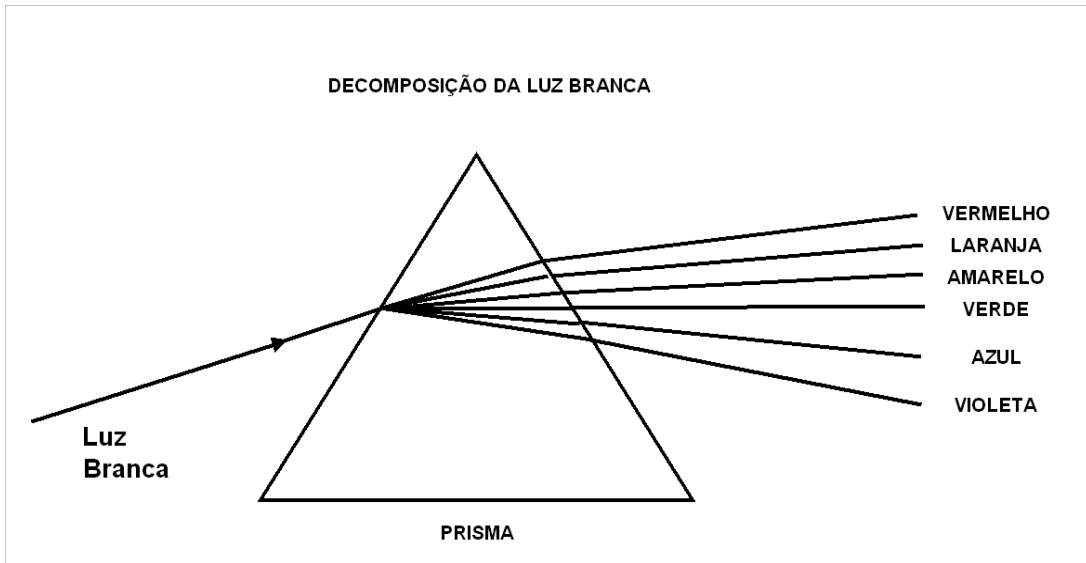
A esquerda na figura A, o sinal da câmera obtido pela varredura ativa da imagem está inicialmente no nível branco, correspondendo ao fundo branco. O feixe de varredura continua seu movimento para frente através do fundo branco do quadro, e o sinal continua no mesmo nível branco até que encontre o meio da imagem. Quando a barra preta for varrida, o sinal de vídeo muda o nível para preto e permanece ali enquanto toda a largura da barra preta for varrida. Então, a amplitude do sinal muda para o nível branco, enquanto o movimento de varredura da linha vai em direção ao lado direito da imagem até completá-la.

No final do traço visível, o pulso de apagamento horizontal leva a amplitude do sinal de vídeo para o nível preto na preparação do retraço horizontal. Após o retraço, o movimento de varredura começa novamente na próxima linha horizontal. Para a imagem da figura B, o procedimento é o mesmo.



COMPOSIÇÃO DAS CORES PRIMARIAS

A luz é uma radiação eletromagnética formada por diversos comprimentos de onda, cada comprimento de onda é interpretado pelo cérebro como uma determinada cor. A luz do sol é composta de diversas cores e podemos decompô-las através de um prisma de vidro.



A luz branca pode também ser composta pelas cores **VERMELHA, VERDE e AZUL**. Observe na tabela abaixo as cores resultantes da mistura de diversas cores.

VERMELHO	+	VERDE	+	AZUL	=	BRANCO
VERMELHO	+	VERDE			=	AMARELO
VERDE	+	AZUL			=	CIANO
VERMELHO	+	AZUL			=	MAGENTA

Portanto qualquer cor pode se composta a partir de outras duas. Para o sistema de televisão adotou-se as cores **VERMELHA, VERDE e AZUL** como cores primárias.

ADIÇÃO DE CORES

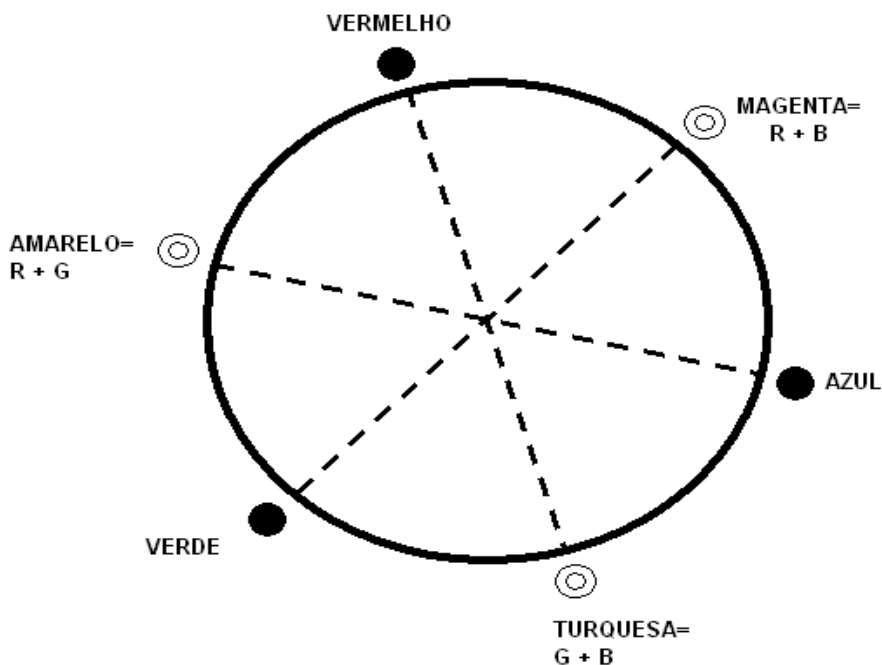
Quase todas as cores podem ser reproduzidas pela adição do VERMELHO, VERDE e AZUL em diferentes proporções. O efeito aditivo é obtido pela superposição de cores individuais. Num tubo de imagem tricolor, a informação do VERMELHO, VERDE e AZUL na tela é integrada pelo olho do observador para dar a mistura de cores da cena real. A persistência da imagem dá o efeito de mesclamento de cores.

O VERMELHO, VERDE e AZUL são as cores primárias utilizadas na televisão porque elas produzem uma grande variedade de misturas de cores quando são adicionadas umas às outras.

A cor que produz luz branca quando adicionada a uma primária será chamada seu complemento. Por exemplo, o amarelo, quando adicionado ao azul, produz luz branca. Portanto, o amarelo é o complemento do azul primário. O fato de amarelo mais azul ser igual a branco se dá porque o amarelo é uma mistura do vermelho e verde, similarmente, o magenta é o complemento do verde, e o turquesa é o complemento do vermelho.

Uma cor primária e seu complemento podem ser consideradas como cores opostas. A razão é que o complemento de qualquer primária contém as outras duas primárias. Esta idéia é ilustrada pelo círculo de cores da figura abaixo, onde cada linha pontilhada conecta cada cor primária com o seu complemento.

CIRCULO DE CORES, COM AS PRIMÁRIAS VERMELHA, VERDE E AZUL COM SUAS COMPLEMENTARES, OU OPOSTAS TURQUESA, MAGENTA E AMARELO



CARACTERÍSTICAS DAS CORES

A cor possui 3 características, que são: **LUMINÂNCIA**, **MATIZ** e **SATURAÇÃO**:

LUMINÂNCIA é a característica da cor associada à sua potência luminosa.

MATIZ é a característica que define a própria cor como verde, vermelho, azul, etc.

SATURAÇÃO indica o quanto a cor está diluída no branco.

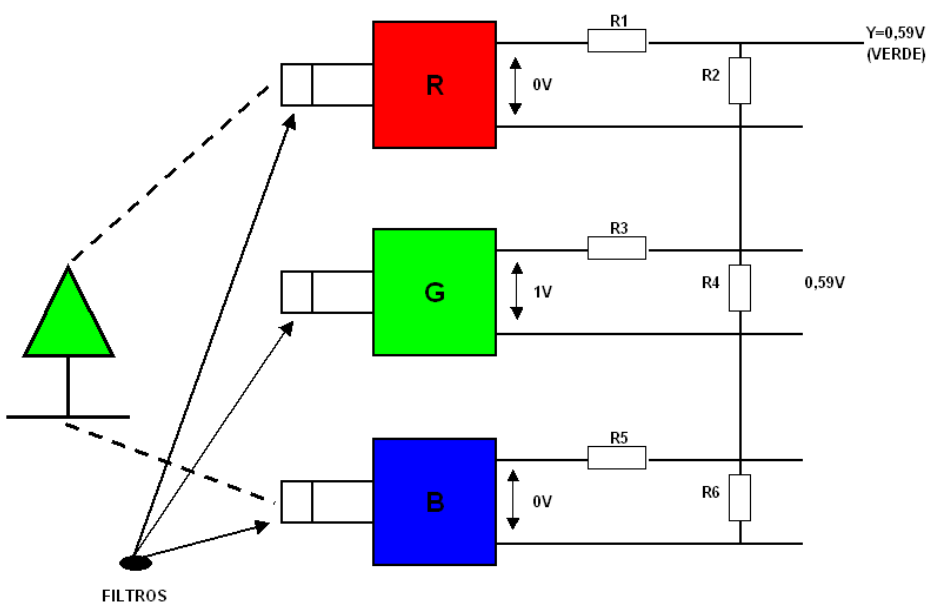
Cada cor tem sua luminância própria e determinou-se que o branco possui luminância 1(um) e o preto 0 (zero). A tabela mostra a luminância de cada cor;

COR	LUMINÂNCIA
BRANCO	1,00
AMARELO	0,89
CIANO	0,70
VERDE	0,59
MAGENTA	0,41
VERMELHO	0,30
AZUL	0,11
PRETO	0,00

GERAÇÃO DE UMA IMAGEM COLORIDA

A imagem colorida é gerada pela câmera tricromática, constituída basicamente por um TRANSDUTOR FOTOELÉTRICO que converte a imagem óptica em uma imagem elétrica. Para tanto ela faz uso de três filtros coloridos, VERMELHO, VERDE e AZUL em Inglês RED, GREEN e BLUE.

CÂMERA TRICROMÁTICA

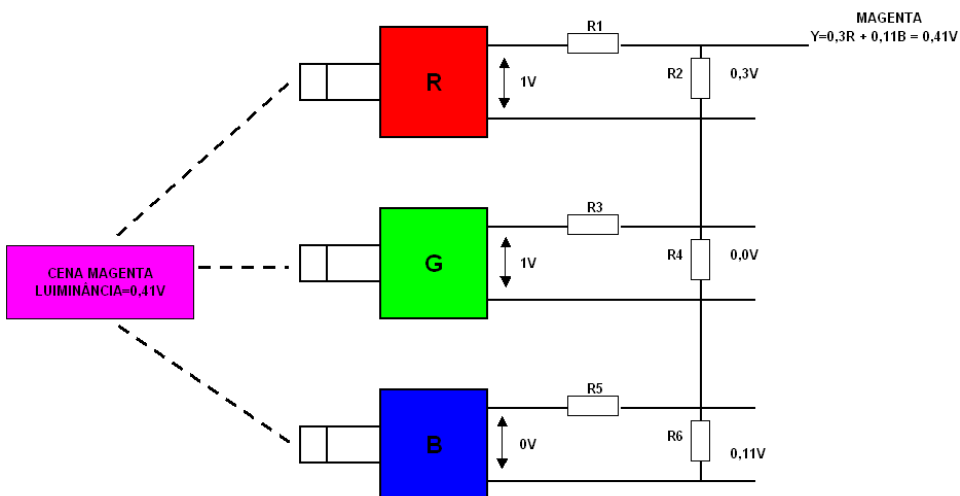
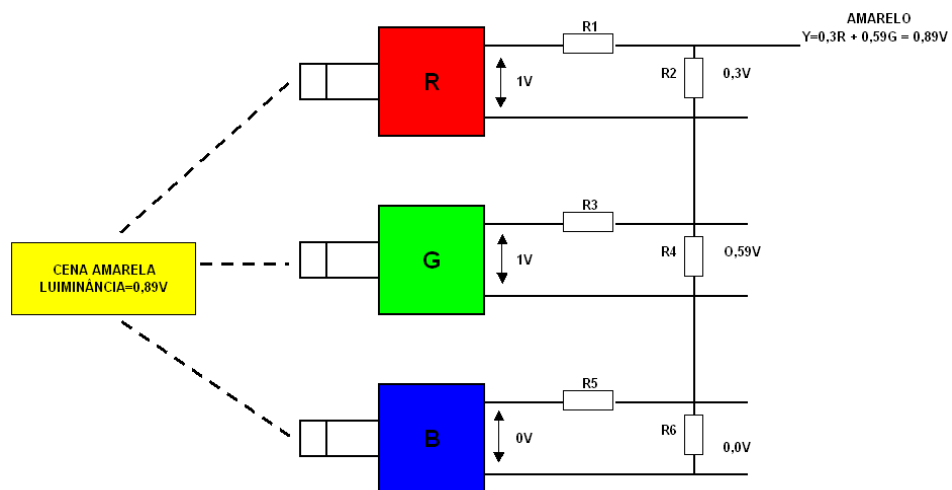


Devido ao filtro colorido, localizado na região frontal, cada câmera enxerga apenas uma cor, portanto com a cena é um pinheiro somente a câmera verde enxergará a cena, produzindo um sinal de 1V de saída.

Para uma cena branca as três câmeras fornecerão um sinal saída de 1V, visto que a cor branca é resultante das cores vermelho, verde e azul.

Como cada cor tem sua luminância própria, o divisor resistivo formado por R1 e R2 fornece um sinal de saída de 0,3V; R3 e R4 fornece 0,59V; R5 e R6 fornece 0,11V.

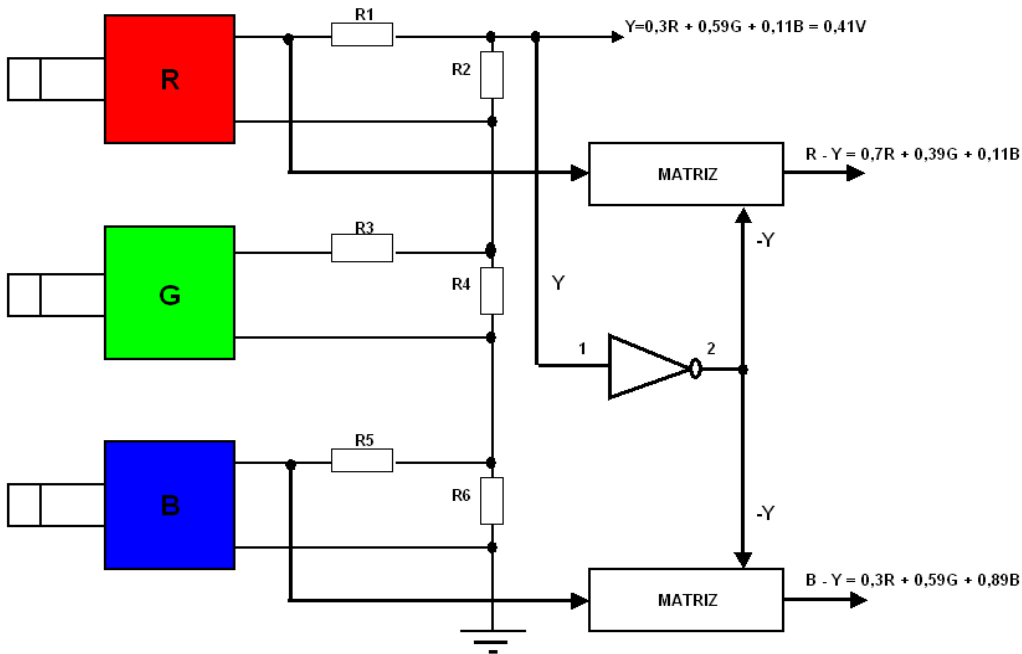
Se pegarmos o sinal no ponto Y teremos 1V, que é a soma de 0,3V (vermelho) + 0,59V (verde) + 0,11V (azul). Portanto o sinal no ponto Y corresponde à luminância do branco que como sabemos é igual a 1V. Observe na figura o sinal obtido para uma cena amarela.



GERAÇÃO DO SINAL COLORIDO

Para manter a compatibilidade com o sinal branco e preto, a informação de cores obtida na saída da câmara é codificada e recebe o nome de sinais diferença de cores, R-Y e B-Y.

A figura dá uma idéia de como os sinais R-Y e B-Y são formados;



O sinal R-Y é formado pela soma do sinal vermelho com o sinal Y invertido, da mesma forma se obtém o sinal B-Y. Não há necessidade de gerar o sinal G-Y, pois é possível recuperá-lo no receptor pela combinação dos sinais R-Y e B-Y segundo a equação:

$$G - Y = - 51(R - Y) - 19(B - Y).$$

INFORMAÇÃO DE COR NO SINAL DE VÍDEO

Para a televisão a cores, a composição do vídeo inclui um sinal de crominância de 3,58 MHz. As figuras abaixo mostram o sinal de vídeo com e sem cor. A polaridade é mostrada com os pulsos de sincronismo e com o nível de preto para baixo enquanto que o nível de branco está na posição alta.

Na figura A as amplitudes relativas têm uma descida brusca do branco para a primeira barra à esquerda para o nível de cinza e então a um nível próximo ao de preto. Estes níveis correspondem ao brilho relativo ou luminância, valores para a informação preto e branco.

Na figura B, o sinal de vídeo é adicionado ao sinal de crominância de 3,58MHz para a informação de cores vermelha, verde e azul. As cores específicas no sinal de cor não estarão evidentes porque os ângulos de fase relativa não estarão mostrados. **O ponto principal que diferencia a televisão a cores e a monocromática é o sinal de crominância de 3,58MHz.**

FIGURA A
IMAGEM PRETO E BRANCO

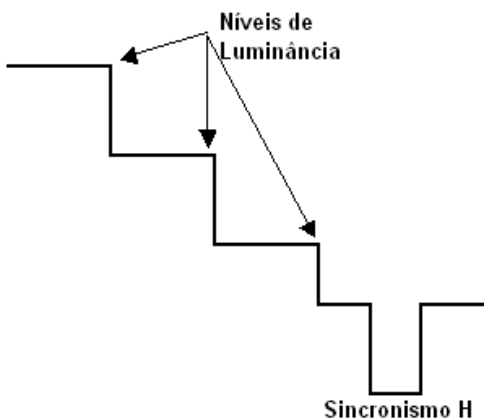
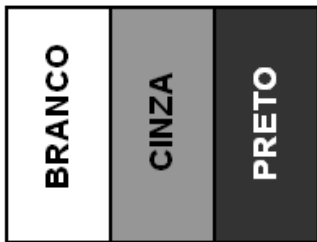
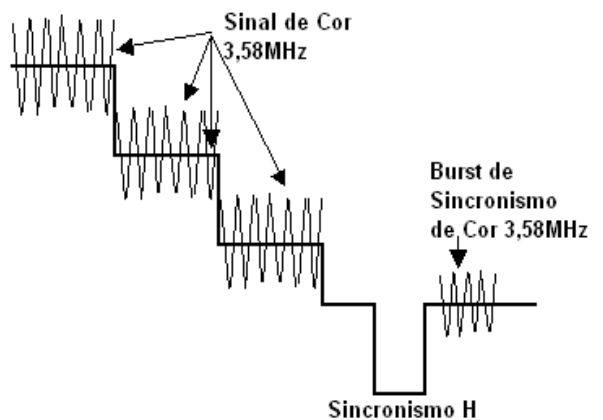


FIGURA B
IMAGEM COLORIDA



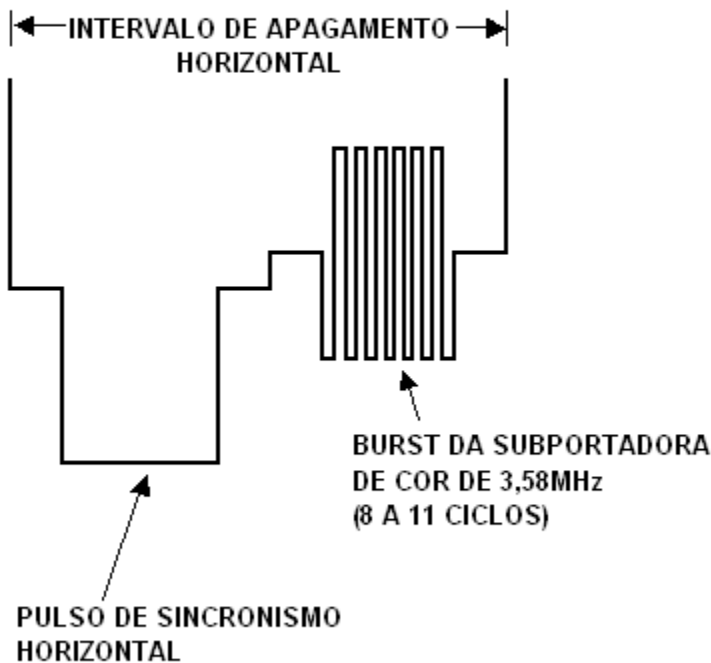
BURST DE SINCRONISMO DE COR

O sinal de burst de cor sincroniza a fase do oscilador de cor de 3,58MHz no receptor, o sincronismo de cor é necessário para estabelecer os matizes corretos para os demoduladores. Sem a sincronização das cores, a imagem mostra barras coloridas que se movem na tela.

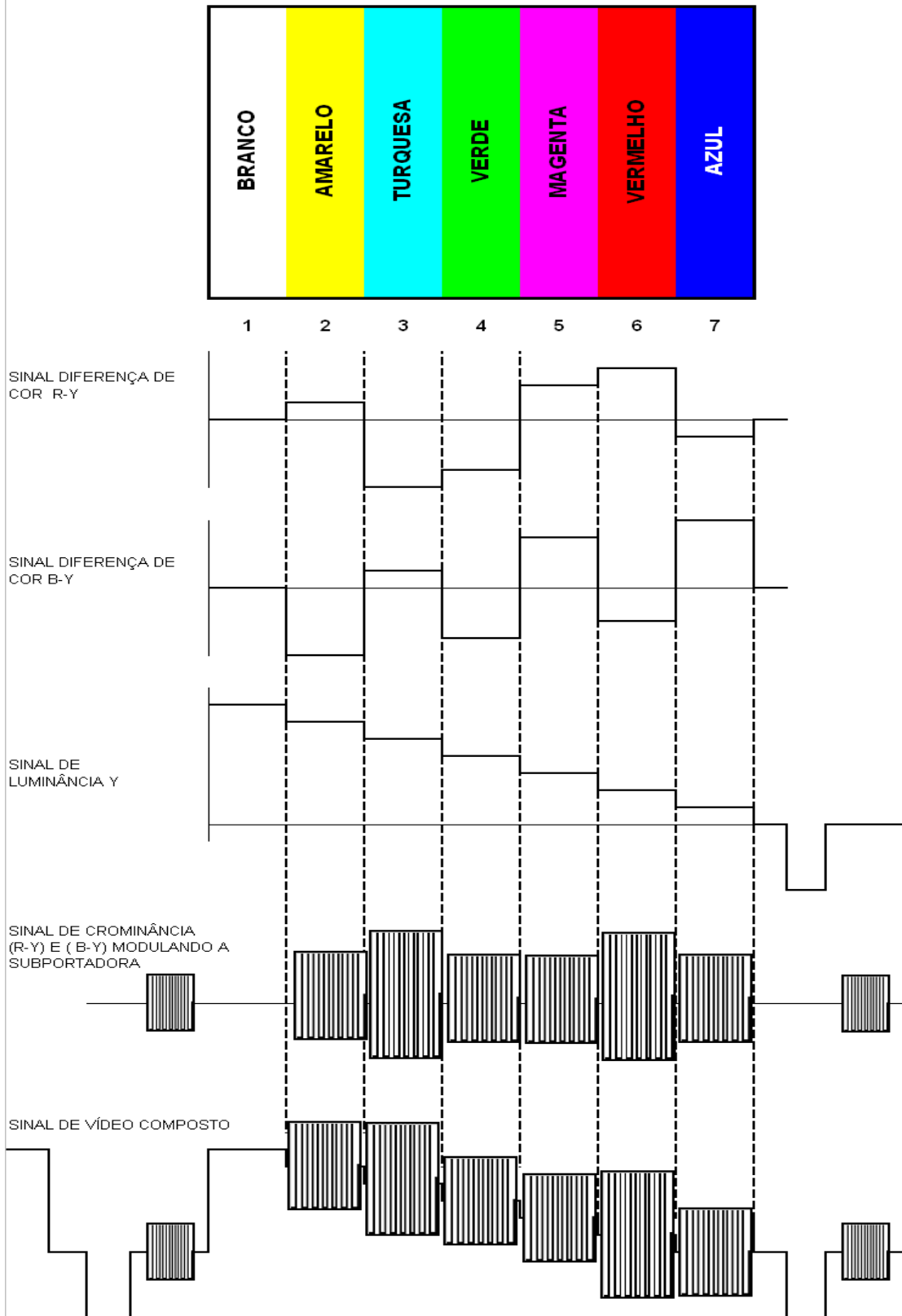
O burst tem de 8 a 11 ciclos da subportadora de 3,58MHz, transmitidos no pósito posterior de cada pulso de apagamento horizontal. O valor de pico do burst é de meia amplitude do pulso de sincronismo. Como resultado, o burst de cor não interfere com a sincronização dos osciladores de deflexão.

A presença ou ausência do burst permite ao receptor de cor reconhecer se um programa é a cores ou em preto e branco.

BURST DE SINCRONISMO DE COR NO PÓRICO POSTERIOR DE CADA PULSO DE SINCRONISMO



FORMAÇÃO DOS SINAIS DE VÍDEO PADRÃO BARRAS DE CORES



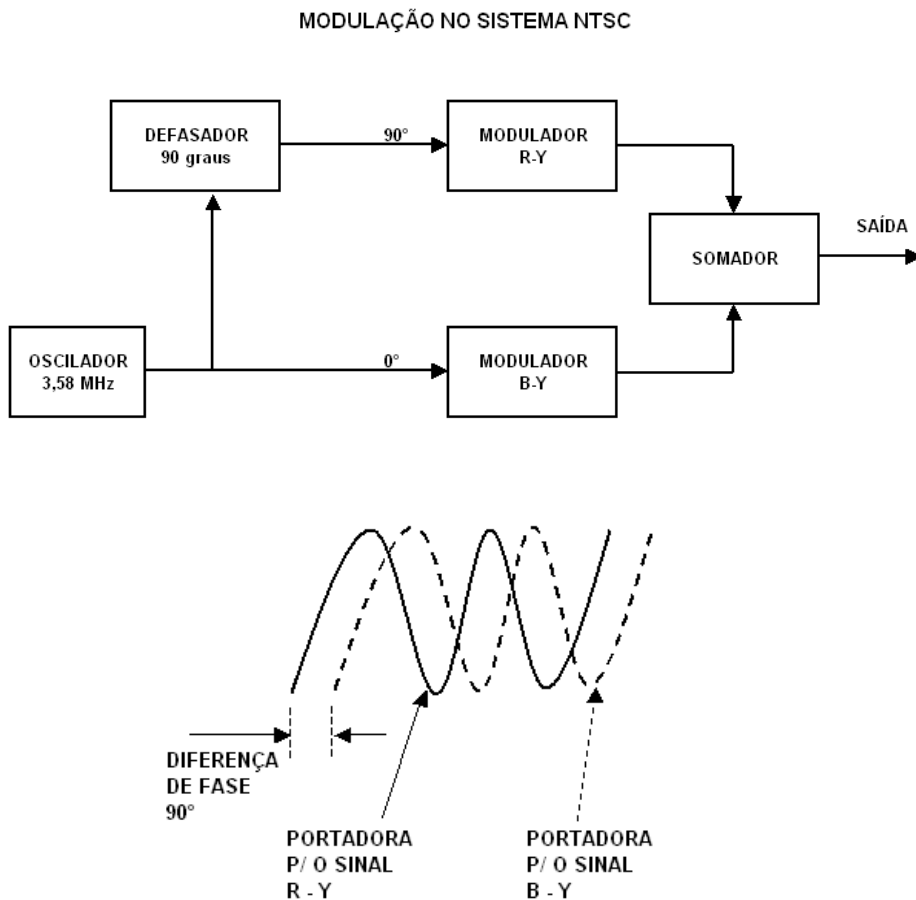
MODULAÇÃO NO SISTEMA NTSC

Para a televisão a cores, a composição do vídeo inclui um **signal de crominância de 3,58 MHz, sendo no sistema NTSC precisamente 3,579.545 MHz**, que foi escolhido como uma frequência de vídeo alta para distanciar o signal de crominância das frequências de vídeo mais baixas no signal de luminância. Além disso, a alta frequência resulta em baixa visibilidade de qualquer interferência de croma no signal de luminância. Por outro lado, a frequência do signal de Croma não pode estar muito próxima de 4,5MHz, para evitar um interferência no signal de som.

Os sinais R-Y e B-Y poderiam modular cada um uma portadora separada e, em seguida, adiciona-las ao signal Y, mas isto aumentaria a largura da banda de transmissão e assim se perderia a compatibilidade com o padrão existente.

Para contornar este problema no Sistema NTSC utiliza-se duas portadoras de mesma frequência para os sinais R-Y e B-Y. As duas portadoras estão defasadas de 90 graus uma da outra.

A figura mostra como é feita a modulação das portadoras de cores no sistema NTSC.



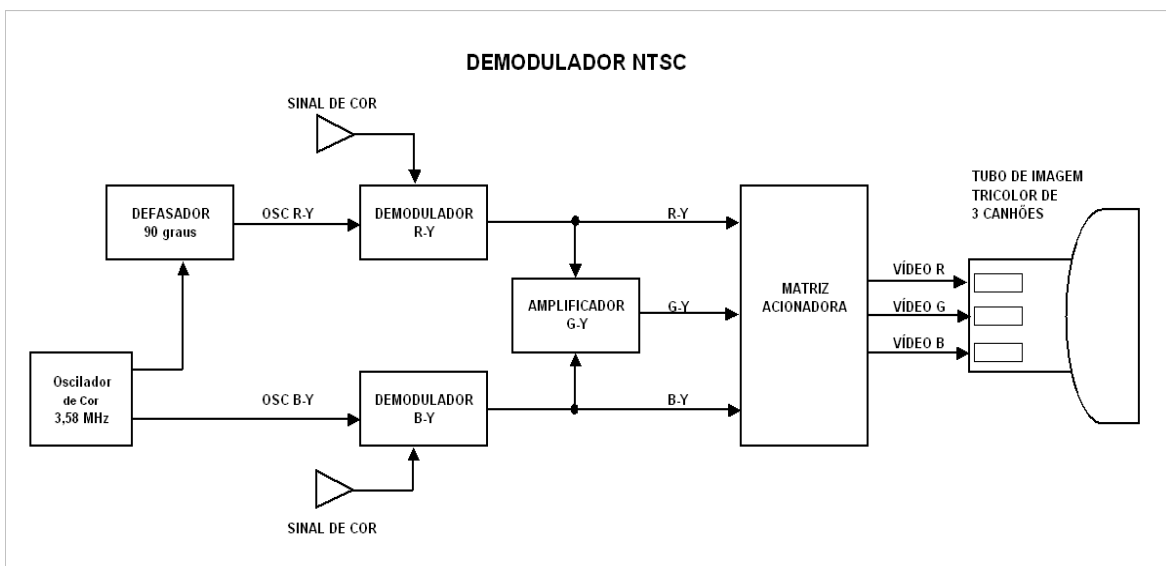
DEMODULAÇÃO NO SISTEMA NTSC

Em todos receptores NTSC, o amplificador de cor está sintonizado em 3,579.545 MHz para qualquer canal, tanto em VHF quanto em UHF. Podemos considerar que é a frequência Intermediária de cor, num valor fixo para a seção de vídeo do receptor, onde estão incluso a modulação de crominância e o sincronismo de cor para a setor de cor do receptor. O sincronismo de cor (burst) controla a fase do oscilador de 3,579.545MHz para o matiz correto, regenerando o sinal da subportadora de cor, que é suprimida na transmissão.

A informação original de cor está contida nas variações do sinal de croma modulado de 3,579.545MHz. Contudo, o sinal deve ser demodulado para se recuperar os sinais de vídeo de cores, detectando o sinal de croma modulado de 3,58MHz com dois demoduladores síncronos com 90 graus de defasamento para reconhecer os sinais de vídeo R-Y e B-Y. Estas duas tensões são combinadas para se obter o sinal G-Y.

O sinal de vídeo B-Y é uma mistura de cores que está próxima do azul. O ângulo de fase para o matiz B-Y será exatamente de 180 graus oposto à fase do burst de sincronismo de cor no sistema NTSC. Como resultado, é relativamente simples manter o oscilador de cor de 3,579.545MHz na fase B-Y.

O sinal de vídeo R-Y é uma mistura de cores próxima do vermelho. O ângulo de fase para o matiz R-Y é exatamente 90 graus da fase B-Y. Os sinais (R-Y), (B-Y) e (G-Y) são denominados sinais diferença de cor. A largura de faixa para todos estes sinais de vídeo é de 0 – 0,5 MHz.



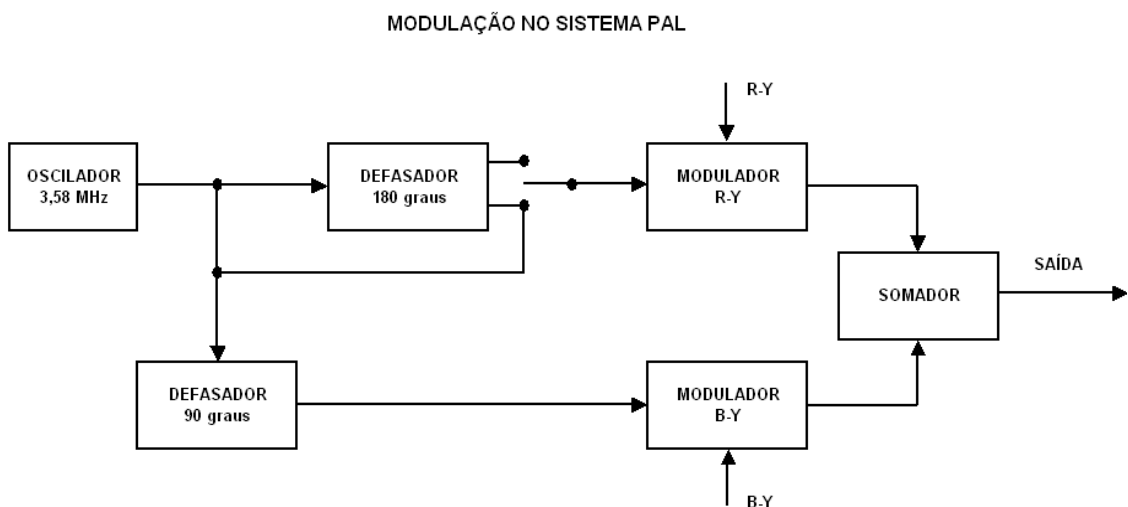
FUNDAMENTOS DO SISTEMA PAL

Após a implantação do padrão NTSC, começaram a aparecer algumas dificuldades ligadas ao sistema. Tendo em vista, que o ângulo de fase do sinal de crominância determina o matiz da cor que se deseja reproduzir, então qualquer perturbação indesejável sobre esse ângulo tem influência direta na qualidade das cores na tela. Essa distorção pode ser originada no equipamento transmissor, no canal de transmissão ou no próprio receptor.

Diversas tentativas foram feitas para a solução desse problema, mas uma das mais satisfatórias foi, na verdade, o desenvolvido, na Alemanha, de um novo sistema, que deriva do NTSC, porém, através de um artifício, consegue praticamente anular os efeitos da distorção de fase. Esse artifício consiste na inversão, na frequência do sincronismo das linhas horizontais, da componente (R-Y) do sinal transmitido daí o nome do sistema: **PAL “Phase Alternating Line”, ou “Linha de fase alternada.”**

O sinal de BURST no sistema PAL também difere do NTSC, pois devido à rotação de fase da portadora do VERMELHO surge a necessidade de se enviar além do BURST fixo, a 180 graus da portadora do AZUL, um outro BURST alternado para acompanhar as rotações de fase da portadora do vermelho.

O BURST fixo servirá para sincronizar o oscilador de 3,58 MHz, no sistema PAL-M precisamente 3,575.611 MHz do televisor a fim de que possa haver a demodulação do sinal de cor AZUL e o BURST alternado controlar o circuito da chave PAL para a correta demodulação da portadora do vermelho.



BARRAMENTO I2C

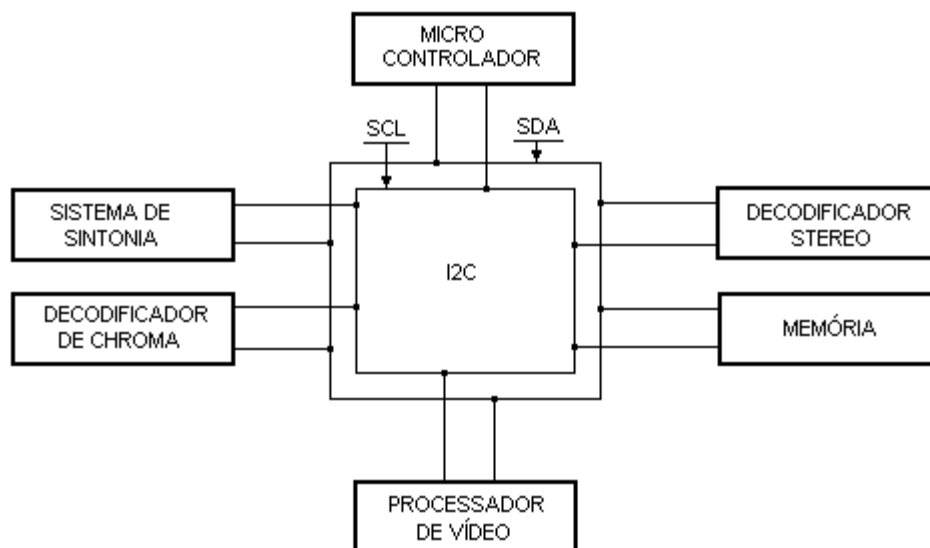
A maioria dos equipamentos atuais contém pelo menos uma unidade micro-controladora e um grupo de ICs, para armazenar, exibir e executar as funções dos circuitos analógicos e digitais. Existem, é claro, muitas maneiras de interfacear estes circuitos com a unidade micro-controladora, porém, seria um grande benefício para o projeto do equipamento e também para o processo de produção se este interface fosse simples e padronizado.

O I2C-bus desenvolvido pela PHILIPS, foi estruturado para atender estas exigências. Os dados são transferidos em ambas as direções até a taxa de 100kbits/s. Esta transmissão requer apenas duas linhas seriais; uma para os dados e outra para o clock. Desta forma, poucos terminais do micro-controlador são requeridos, e a construção da PCB também pode ser simplificada. Além disso o I2C-bus é na verdade um MULTI-MASTER capaz de controlar varios circuitos a ele conectados

Com o intuito de evitar qualquer perda de informação contida nos dados seriais, o I2C-bus incorpora um endereço unificado para cada circuito integrado em específico, e um protocolo de barras executa um procedimento de decisão para definir as prioridades de controle. Quando um circuito integrado com clock rápido se comunica com outro de clock lento, o protocolo sincroniza efetivamente o sistema definindo a fonte de clock.

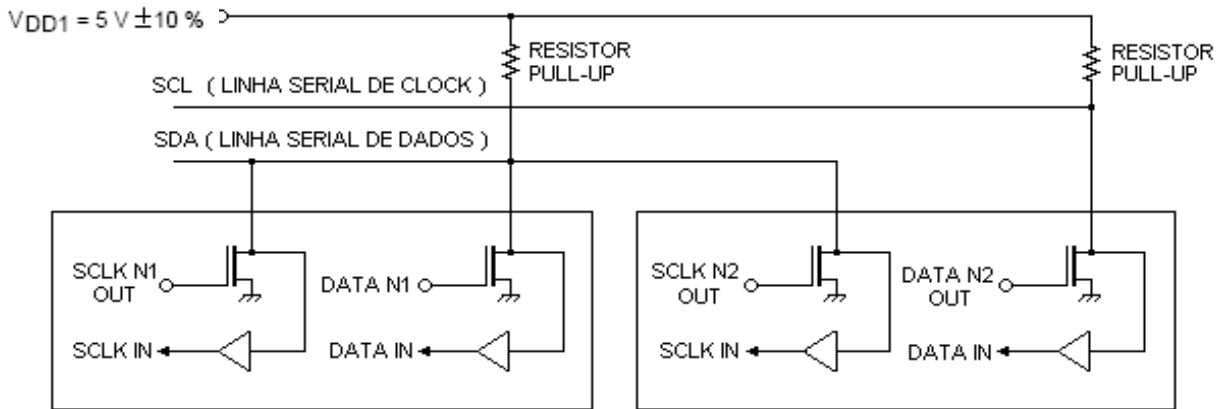
O I2C-bus suporta um range relativamente grande de micro-controladores e periféricos fabricados em diversas tecnologias.

Um exemplo típico de configuração I2C-bus em televisores é dado na figura abaixo.



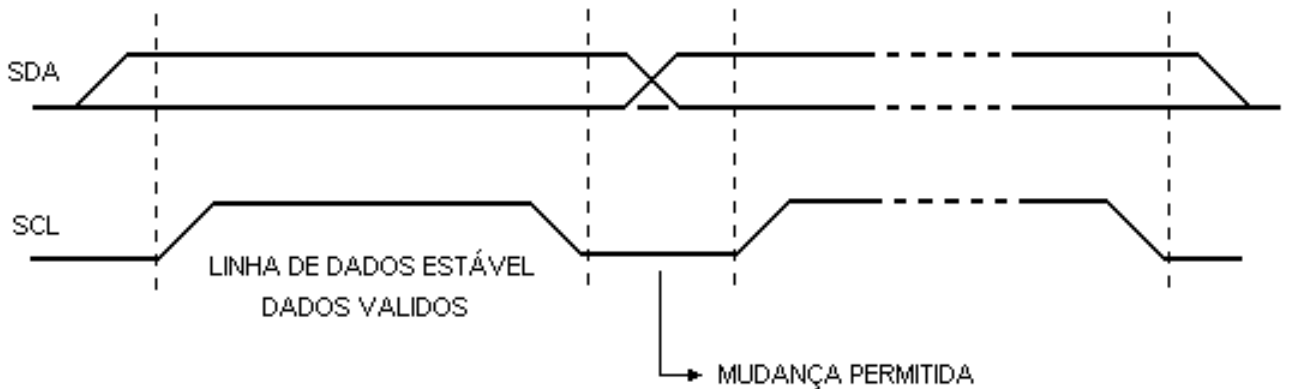
CARACTERÍSTICAS GERAIS

Ambas as linhas SDA e SCL são bidirecionais e estão conectadas à alimentação via resistor PULL-UP (veja figura abaixo). Quando a barra está livre, ambas as linhas permanecem em nível H. O estágio de saída do IC conectado à barra deve possuir um coletor aberto ou um dreno aberto, para executar a função AND.



Os dados da linha SDA devem permanecer estáveis durante o período H dos pulsos de clock. Os níveis lógicos da linha de dados devem mudar de H para L ou de L para H, somente quando o sinal de clock da linha SCL estiver em nível L, conforme mostra a figura abaixo.

H = HIGHT (NÍVEL ALTO)
L = LOW (NÍVEL BAIXO)



MEMÓRIAS EEPROM

MEMÓRIA EEPROM é uma memória ROM que aceita ter seus dados apagados por um pulso elétrico e ser reprogramada novamente. As memórias EEPROM ou E2PROM utilizadas nos televisores possuem as seguintes características:

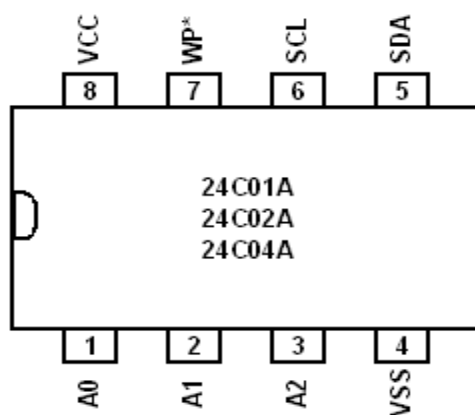
- Interface para o barramento I2C a fim de se comunicarem com o micro através das linhas **SDA e SCL**;
- Alimentação **VCC** de 5 volts;
- Um pino de Habilitação ou Proteção de Escrita (**WP=Write Protect**);
- Pinos de endereçamento; **A0, A1, A2**.

O pino de Proteção de Escrita (WP), se houver e for mantido no nível lógico definido pelo fabricante, permitirá que os dados gravados ou escritos na memória sejam alterados, caso este pino for ligado ao nível lógico aposto, a operação ficará inibida.

A maioria das EEPROMs utilizadas atualmente em televisores, monitores ou vídeo cassetes são de oito pinos. Os pinos de alimentação, terra e barramento I2C

(SDA e SCL) na maioria das vezes são encontrados no lado inferior da memória;

PINOS DE UMA EEPROM



O tamanho destas memórias varia entre 1K e 16K, sendo todas de 8 bits. Algumas muito encontradas são conhecidas como:

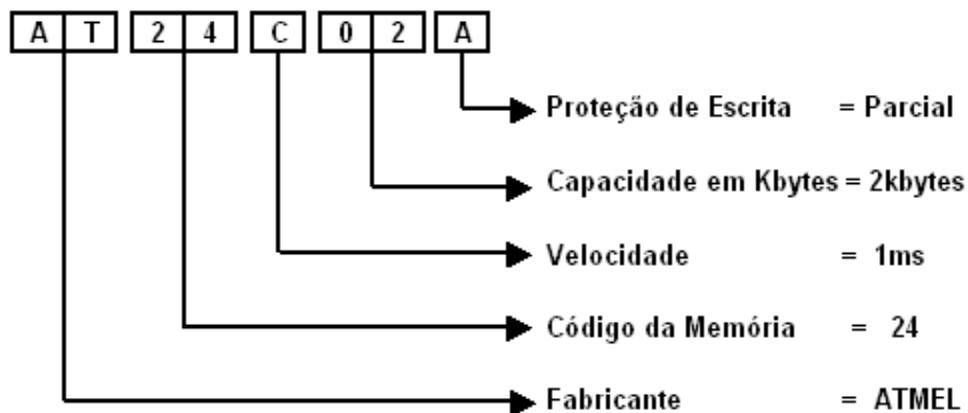
(24 C 01) - (24 C 02) - (24 C 04) – (24 C 08)

Os números 01, 02, 04 e 08 significam que elas são de 1k, 2k, 4k e 8k, outro parâmetro importante é a velocidade de escrita (Write Speed). Por exemplo, as memórias 24C01B e 24C01C são iguais no que diz respeito ao tamanho, pois ambas são de 1K, entretanto a velocidade de escrita da primeira é de 10 (ms) e da segunda é 1 (ms)

As duas letras que antecedem o código, indicam o fabricante da memória. Assim, **AT 24C02** e **X 24C02** são memórias iguais, sendo a primeira fabricada pela ATMEL e a segunda pela XICOR.

As EEPROMS costumam ter um pino de proteção de escrita conhecido como write protect, podendo esta proteção ser total ou apenas atuar em parte da memória, sendo detalhado por letras e numeros adicionais ao código. Como exemplo as memórias fabricadas pela ATMEL; AT24C02 e AT24C02A são ambas de 2 Kbits, entretanto a primeira tem proteção completa e a segunda proteção parcial na escrita.

EXEMPLO



Ao substituir uma EEPROM todos esses dados devem ser considerados!

As memórias EEPROMs saem da fábrica “vazias” ou virgens e ao serem colocadas no aparelho o micro se encarrega de armazenar os dados.

Certos programas de alguns micros não estão habilitados a realizar este armazenamento e por isso embora a memória tenha um código comercial comum, só poderá ser adquirida do fabricante pois já vem pré-gravada.

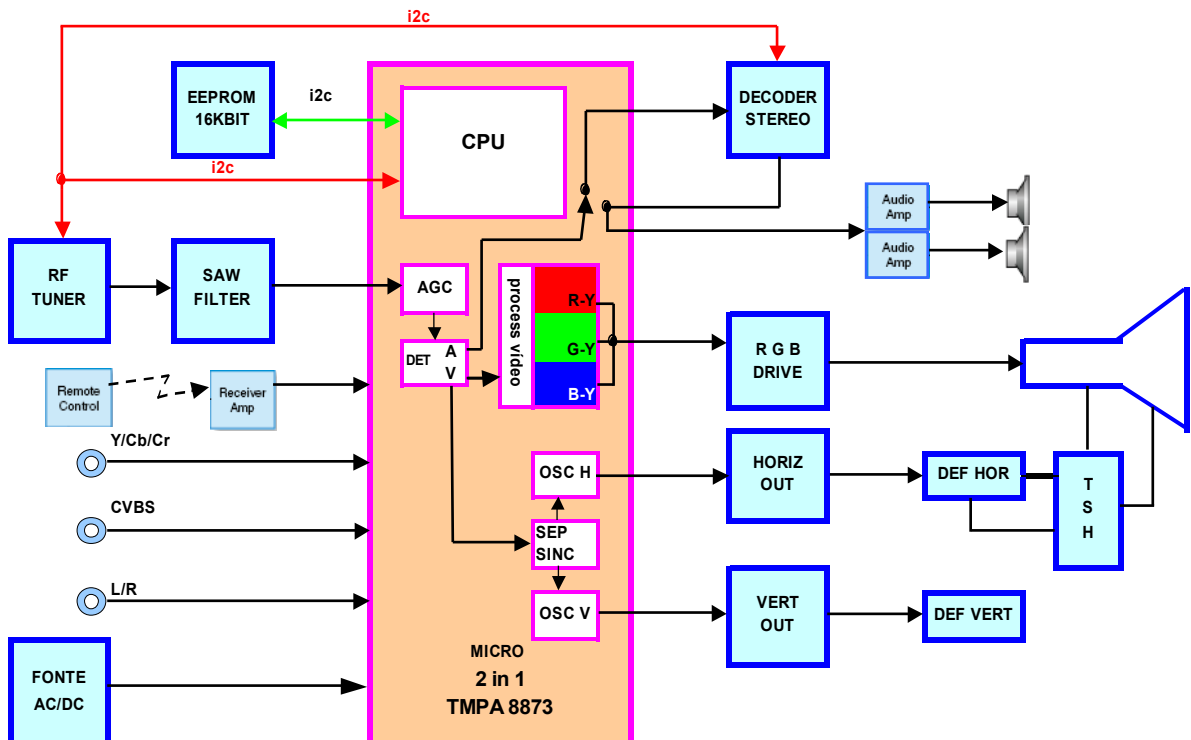
Em outros casos será necessário recorrer ao Menu de Serviço do aparelho para realizar o armazenamento de dados.

DIAGRAMA EM BLOCOS – CHASSIS U17

No Processador de sinais Digitais e Analógicos Q501 TMPA8873, é realizada as principais funções do aparelho, baseando-se em informações provenientes da tes da memória EEPROM QA02, como exemplo;

- Inicialização dos circuitos.
- Decomposição do sinal de RF.
- Geração dos sinais de sincronismo horizontal e vertical.
- Processamento do sinal de crominância.
- Processamento do sinal de luminancia.
- Processamento da saída RGB.
- Processamento do sinal de áudio

DIAGRAMA EM BLOCOS - CHASSIS U17



8 PASSOS PARA MANUTENÇÃO DE TV

Antes de iniciar a pesquisa de algum sintoma de defeito, sugerimos a seguinte rotina de análise, que executada corretamente irá facilitar na solução de defeitos.

As etapas a serem analisadas, em alguns aparelhos específicos pode haver alguma alteração.

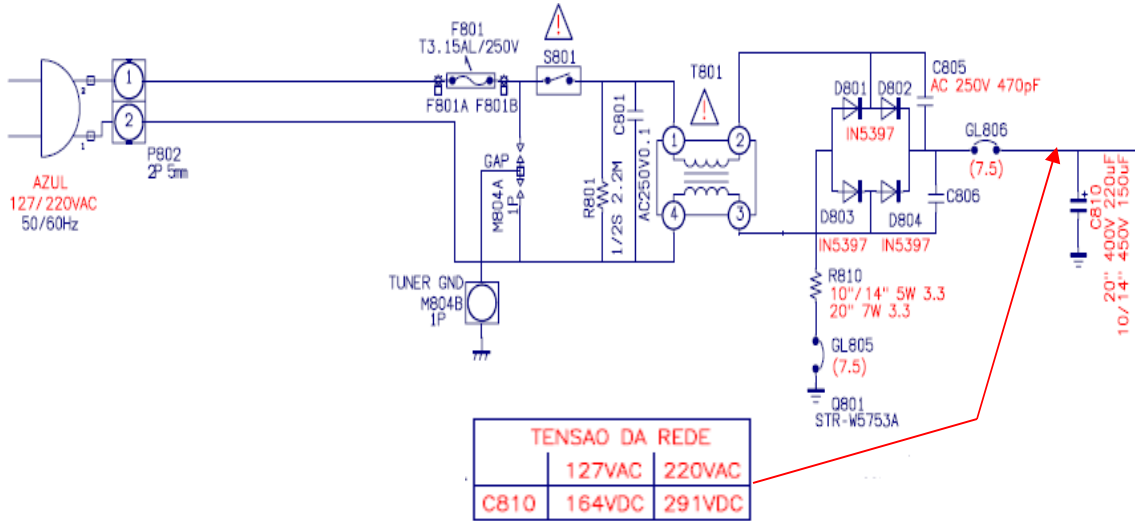
1. Verificar Fonte de Stand By (Alimentação de 5V na Etapa Digital do Micro 2in1).
2. Sinal de CLOCK (Onda Senoidal produzida pelo oscilador a cristal XA01 8MHZ).
(sem clock o Micro não funciona).
3. Sinal de RESET do Micro Q501(Para que os registradores internos sejam limpos e postos em operação adequadamente).
4. Barramento de comunicação I2C do Micro Q501 com a Memória EEPROM;
5. Sinal de Power ON do Microprocessador e comutação de Fontes;
6. Alimentação de HVCC (Etapa Analógica do Micro 2in1);
7. Sinais do oscilador horizontal e vertical provenientes do Micro 2in1;
8. Sinal FBP (Feed Back Pulse), proveniente do TSH;

Para o diagnóstico de funcionamento do TV é primordial iniciar a verificação pela rotina de inicialização exatamente na seqüência descrita, ou seja, não adianta iniciar a manutenção verificando o sinal do oscilador horizontal, se o Micro não possui a alimentação de H_{vcc}. Outro ponto importante é checar as alimentações e o sinal de e o sinal de CLOCK que sem estes o circuito ficará totalmente inoperante.

FONTE DE ALIMENTAÇÃO – U17

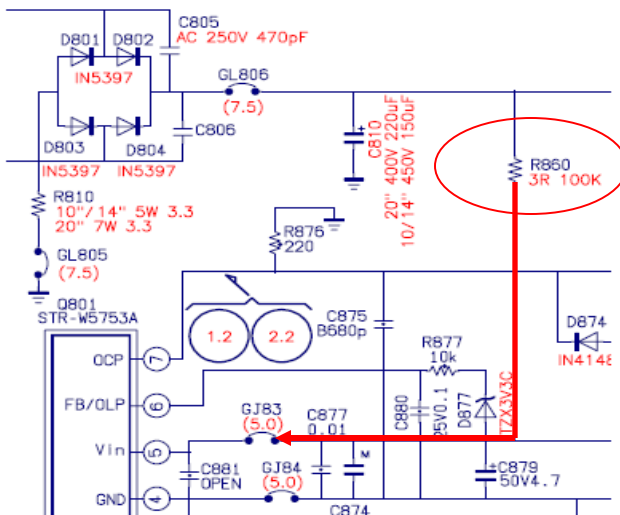
CIRCUITO RETIFICADOR

O filtro de linha formado por R801, C801 e T801, irá evitar que ruídos de chaveamento retornem para a rede AC, interferindo em outros aparelhos. A ponte de diodos (D801, D802, D803, D804) e o capacitor C810, irão retificar em onda completa, filtrar e eliminar ruídos da tensão alternada da rede elétrica, obtendo sobre os terminais de C810, uma tensão DC de aproximadamente 164VDC quando a entrada AC estiver com 110VAC e 291VDC quando a entrada AC estiver com 220VAC.



CIRCUITO DE PARTIDA

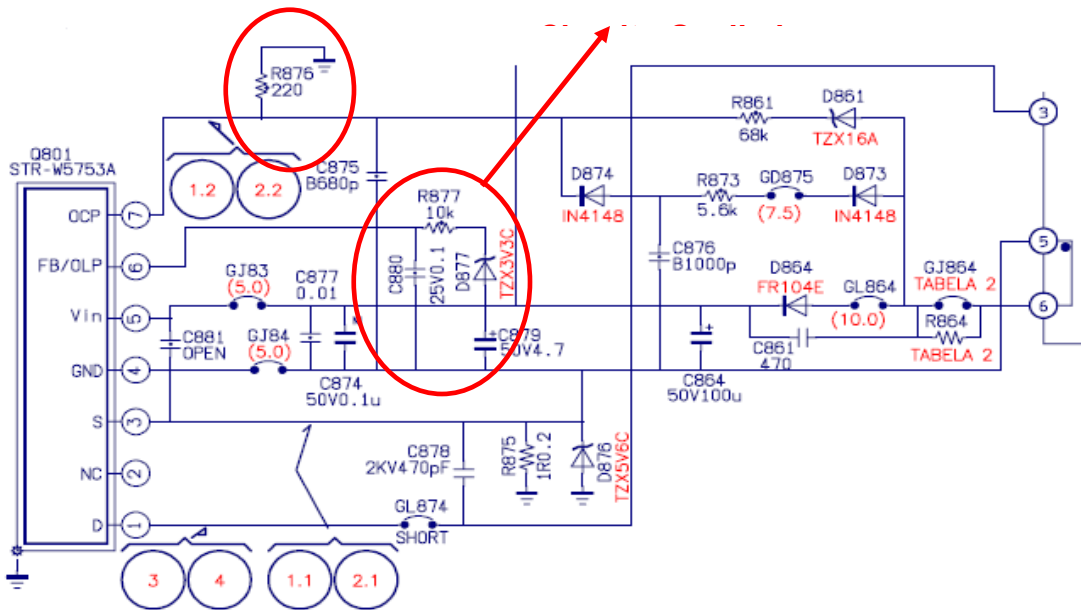
Através do resistor R860 será enviado o pulso de start ao Q801 (STR-W5753A), que irá acionar a partida da fonte, após entrar em funcionamento esse resistor deixa de atuar.



U17 - CIRCUITO OSCILADOR E DE PROTEÇÃO DE SOBRE CORRENTE

Após a partida da fonte, Q801 será alimentado pela tensão retificada por D864, o circuito oscilador formado por R877, C879, C880 e D870 entrará em operação fornecendo a frequência de oscilação que será chaveada a bobina primária do Trafo.

O tensão sobre o resistor R876, aplicada no pino 7 de Q801 (OCP-Proteção de Sobre Corrente) é a referência para os circuitos comparadores internos no Q801 detectarem consumo de corrente além dos limites de funcionamento normal do aparelho, fazendo com que o circuito oscilador interno em Q801 para de atuar desligando a fonte.



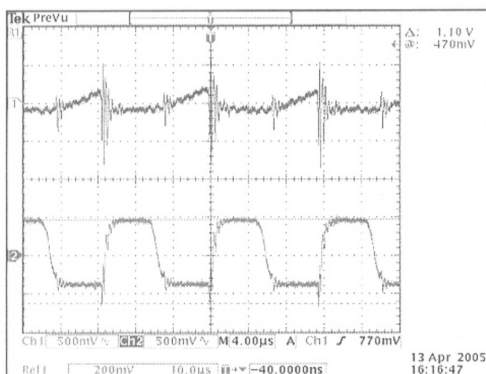
A tensão aplicada sobre o resistor R876 é a referência para acionamento da proteção de sobrecorrente.

1) Formas de Ondas no STR-W5753A - Q801.

1.1) Canal 1 - Pino 3 - Amp. 1,2 Vpp

1.2) Canal 2 - Pino 7 - Amp. 1,1 Vpp

Tensão de entrada 127VAC.

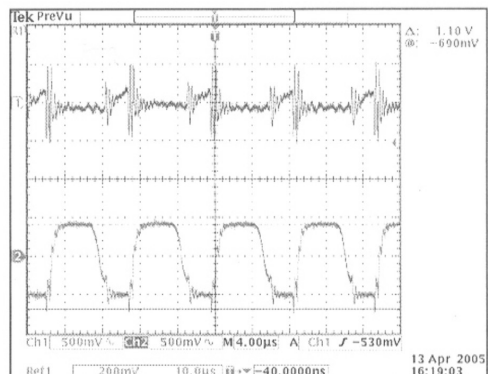


2) Formas de Ondas no STR-W5753A - Q801.

2.1) Canal 1 - Pino 3 - Amp. 1,0 Vpp

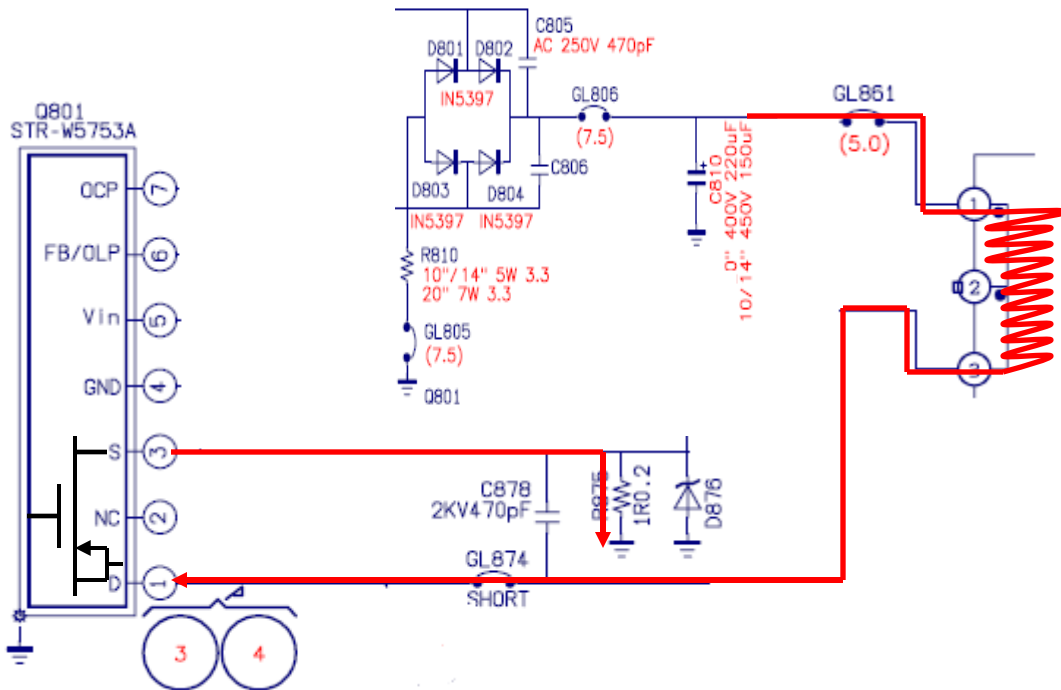
2.2) Canal 2 - Pino 7 - Amp. 1,1 Vpp

Tensão de entrada 220VAC.

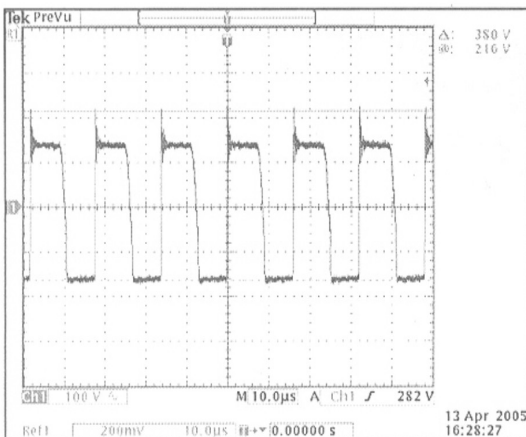


U17 - CIRCUITO DE CHAVEAMENTO DA BOBINA PRIMARIA DO TRAFÓ.

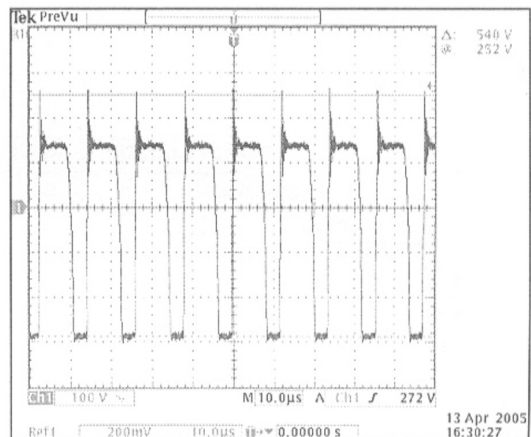
O sinal proveniente do oscilador irá controlar o corte e a saturação do transistor MOS-FET interno no Q801, através da variação da amplitude da tensão aplicada no Gate do Transistor MOS-FET.



3) Forma de Ondas no STR-W5753A - Q801.
Canal 1 - Pino 1 - Amp. 380 Vpp
Tensão de entrada 127VAC.

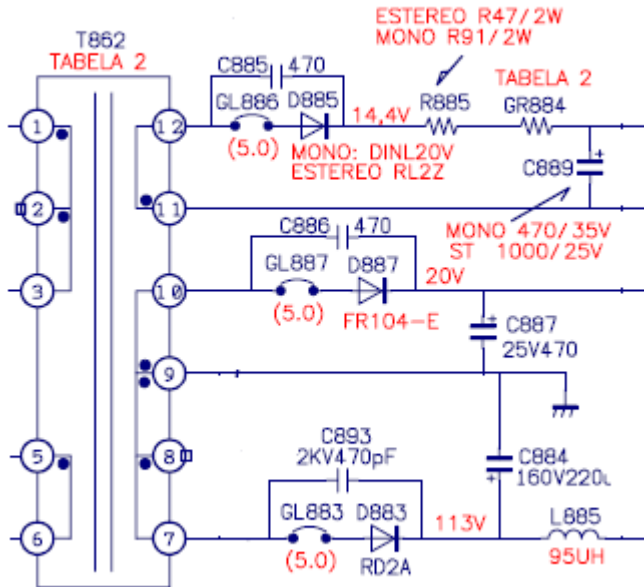


4) Forma de Onda no STR-W5753A - Q801.
Canal 1 - Pino 1 - Amp. 540 Vpp
Tensão de entrada 220VAC.



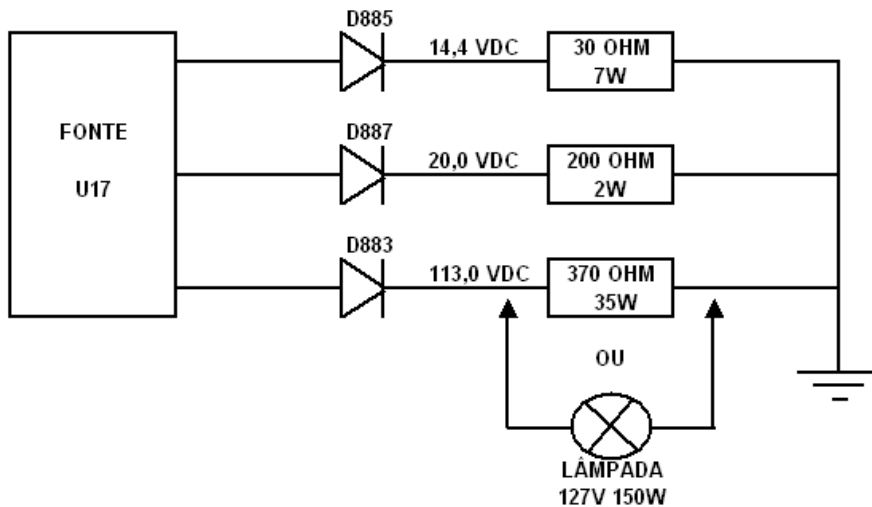
U17 - TENSÕES DE SAÍDA DA FONTE PRINCIPAL

Através do secundário do transformador serão disponibilizadas as tensões de 14,4VDC retificada por D885; 20,0VDC retificada por D887; 113VDC retificada por D883.



É possível fazer com que a fonte principal funcione, isolando-a dos demais estágios do TV, e substituindo esses estágios por cargas resistivas conforme dia

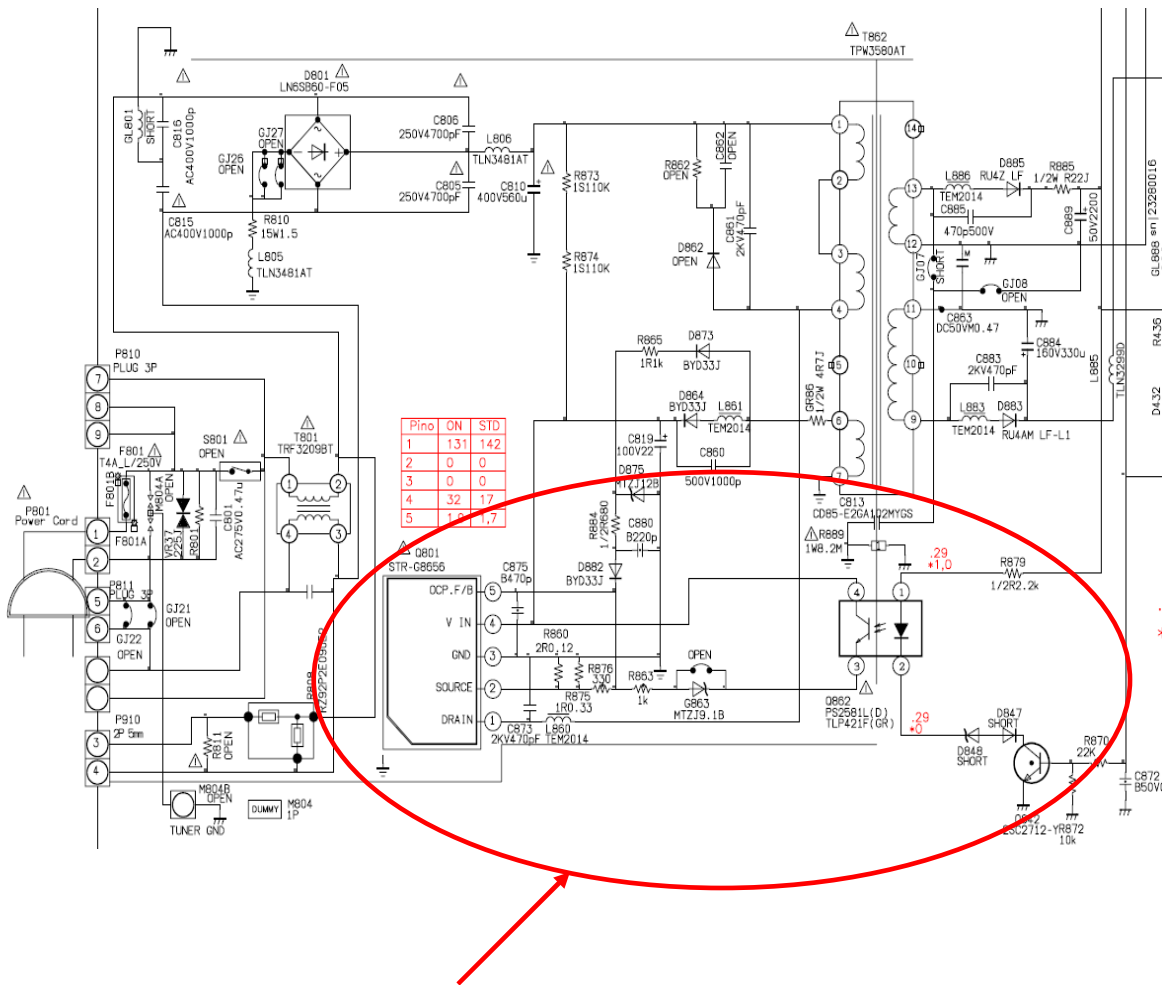
abaixo:



Como alternativa na alimentação de 113VDC, ao invés do resistor de 370 ohm 35W, poderá ser utilizada uma Lâmpada de 127V 150W.

LEM 7 - FONTE DE ALIMENTAÇÃO PRINCIPAL

O princípio básico de funcionamento da fonte principal do chassi LEM 7, é similar ao comentado anteriormente, o que a diferença é principalmente a utilização de circuito regulador com Foto Acoplador, que isola a fonte primária da secundária, sendo responsável pelo controle de corrente e tensão da fonte, informando constantemente as alterações na linha principal do secundário para o circuito PWM formado por Q801 corrigir.



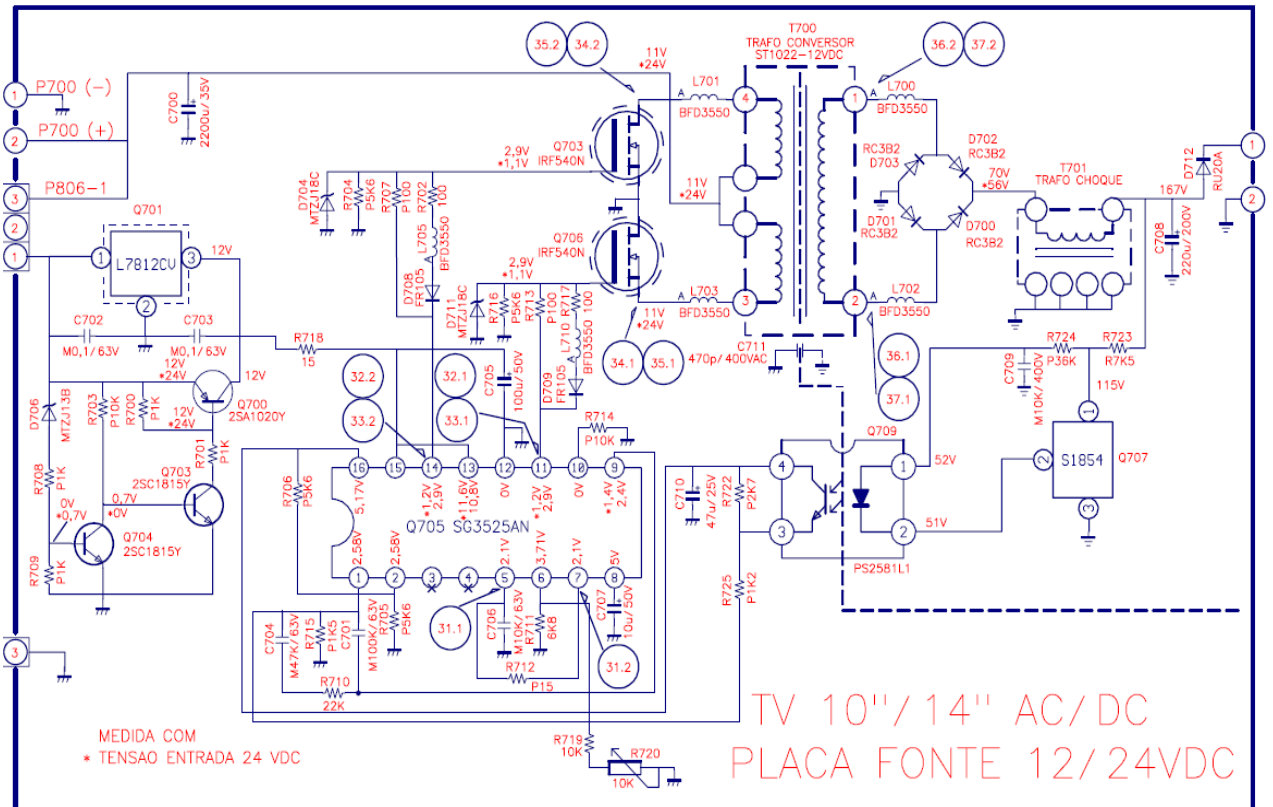
**Controle da Fonte realizado por Foto-Acoplador
Informando as alterações de tensão e corrente
Nos circuitos secundário do Trafo.**

PLACA FONTE 12/24VDC – TV 10”/14” AC/DC – U17

A fonte DC/AC utiliza conversor tipo PUSH-PULL, que converte corrente contínua (CC) em corrente alternada (CA). O tempo de condução dos transistores MOS-FET Q703/Q706, será efetuado por pulso PWM (Modulação por Largura de Pulso) proveniente do IC Q705.

Para controlar a corrente do primário, o circuito PWM adquire a informação vinda do fotoacoplador Q709, que a partir de um aumento ou diminuição da tensão no secundário do transformador T700, irá alterar a tensão de referencia entre os pinos 1 e 16 de Q705, que ajustará os DRIVERS no tempo necessário para corrigir a tensão da fonte secundaria

O transformador T700, possui dois enrolamentos primários, que serão comutados com diferença de fase de 180 graus nas extremidades. Obtendo-se assim no enrolamento secundário uma tensão senoidal amplificada, que sera retificada pela ponte de diodos formada por D700/D701/D702/D703. Após o Transformador T701 a tensão DC será de aproximadamente 167VDC, o mesmo nível de Tensão retificada pela Fonte Principal.



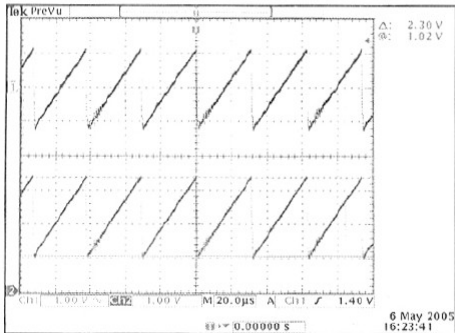
FORMAS DE ONDA DA PLACA FONTE 12/24VDC – TV 10"/14" AC/DC

FONTE DC . (Apenas para Televisores AC/DC).

31) Sinais Dente de Serra no C.I. SG3525AN Q705.

31.1) Canal 1- Pino 5 Amp. 2,3 Vpp.

31.2) Canal 2- Pino 7 Amp. 2,3 Vpp.

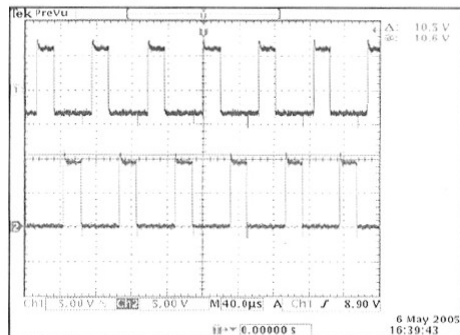


32) Sinais de saída do C.I. SG3525AN Q705 com tensão de entrada de 12VDC.

32.1) Canal 1- Pino 11 (saída A) Amp. 10,5 Vpp.

32.2) Canal 2- Pino 14 (saída B) Amp. 10,5 Vpp.

Estes sinais vão para a Base dos Transistores IRF540N usados nas posições Q703 e Q706.



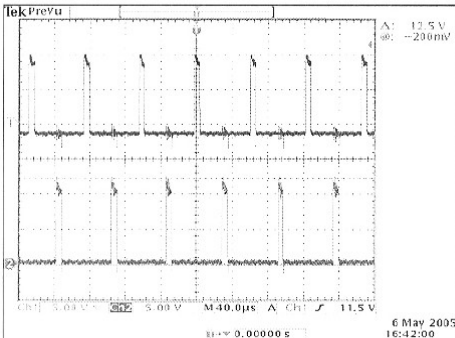
FONTE DC . (Apenas para Televisores AC/DC).

33) Sinais de saída do C.I. SG3525AN Q705 com tensão de entrada de 24VDC.

33.1) Canal 1- Pino 11 (saída A) Amp. 12,5 Vpp.

33.2) Canal 2- Pino 14 (saída B) Amp. 12,5 Vpp.

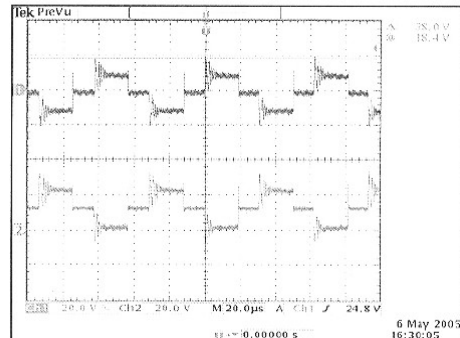
Estes sinais vão para a Base dos Transistores IRF540N usados nas posições Q703 e Q706.



34) Formas de onda no Primário do Trafo Conversor ST1022 T700. Tensão entrada 12VDC.

34.1) Canal 1- Pino 3 Amp. 38 Vpp.

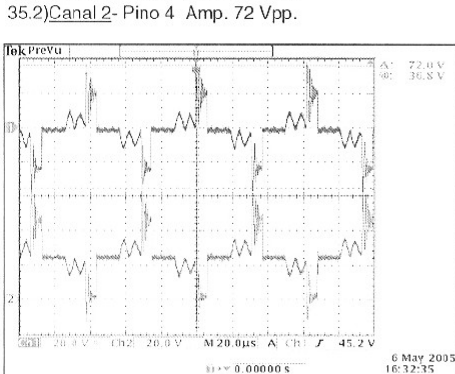
34.2) Canal 2- Pino 4 Amp. 38 Vpp.



35) Formas de onda no Primário do Trafo Conversor ST1022 T700. Tensão entrada 24VDC.

35.1) Canal 1- Pino 3 Amp. 72 Vpp.

35.2) Canal 2- Pino 4 Amp. 72 Vpp.

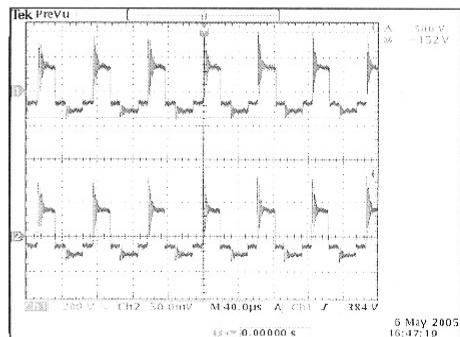


36) Formas de onda no Secundário do Trafo

Conversor ST1022 T700. Tensão entrada 12VDC.

36.1) Canal 1- Pino 1 Amp. 500 Vpp.

36.2) Canal 2- Pino 2 Amp. 500 Vpp.



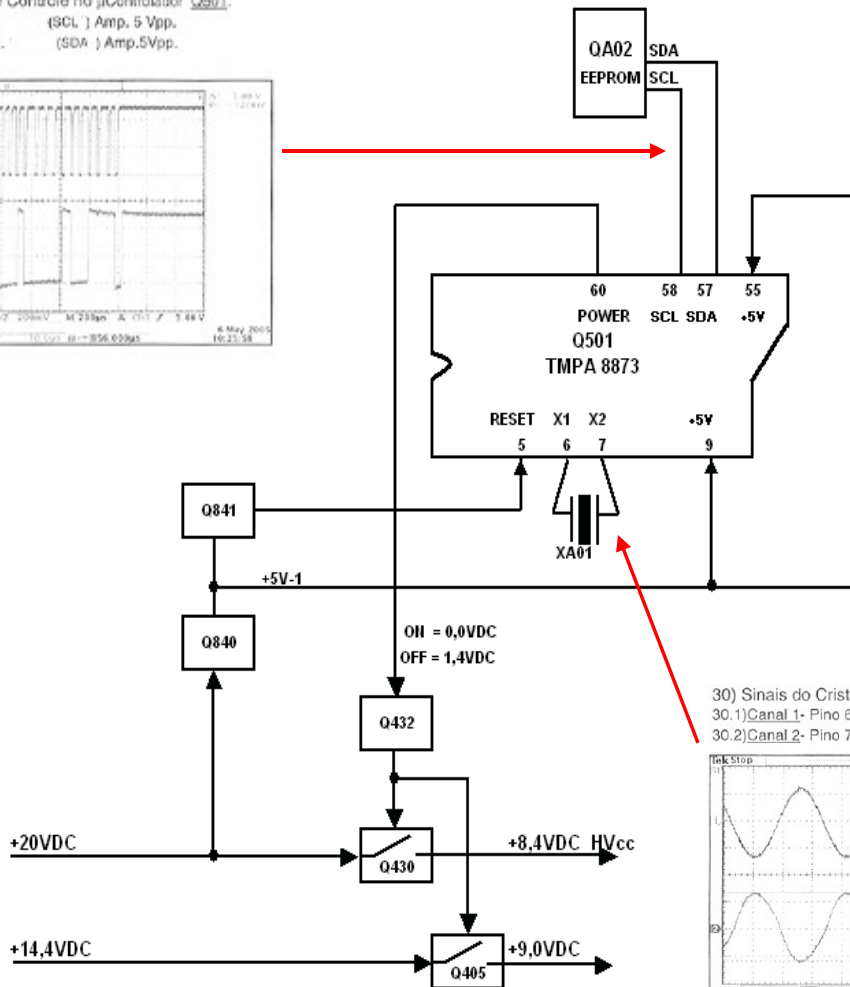
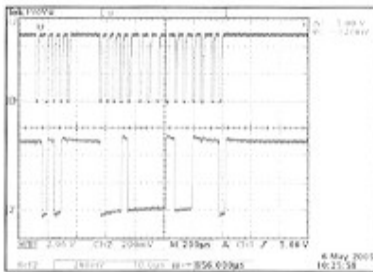
INICIALIZAÇÃO DO MICRO 2 IN 1 TMPA8873 – U17

A tensão de +20,0Vdc polarizará o regulador de tensão formado por Q840, que irá disponibilizar a tensão de +5V-1 para o Micro Q501 e para o regulador Q841 que irá efetuar o reset da CPU interna no Micro Q501, através do pino 5.

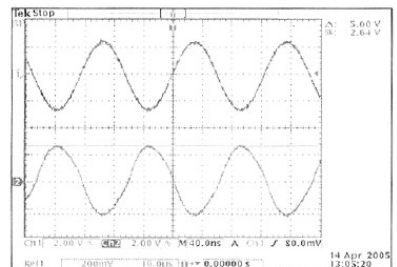
O circuito oscilador provido pelo cristal nos pinos 6 e 7 de Q501, fornecerá a frequência de clock de 8,0Mhz para a CPU do Micro Q501. A comunicação do Micro Q501 e a Memória EEPROM QA02 é estabelecida. A partir do momento que o usuário acionar a tecla ON pelo Controle Remoto ou pelo Painel Frontal, o pino 60 do Micro Q501 Sinal de POWER na condição OFF a tensão é de aproximadamente 1,4 VDC e na Condição ON é de 0,0VDC que irá saturar o transistor Q432, saturando também Q405 e Q430 que fornecerão as tensões de 9VDC e 8,4VDC HVcc.

29) Sinais de Controle no μ Controlador Q501.

29.1) Canal 1- (SCL) Amp. 5 Vpp.
29.2) Canal 2- (SDA) Amp. 5Vpp.



30) Sinais do Cristal XA01 (8MHz)
30.1) Canal 1- Pino 6 (Período 125ns) Amp. 5Vpp.
30.2) Canal 2- Pino 7 (Período 125ns) Amp. 5Vpp.



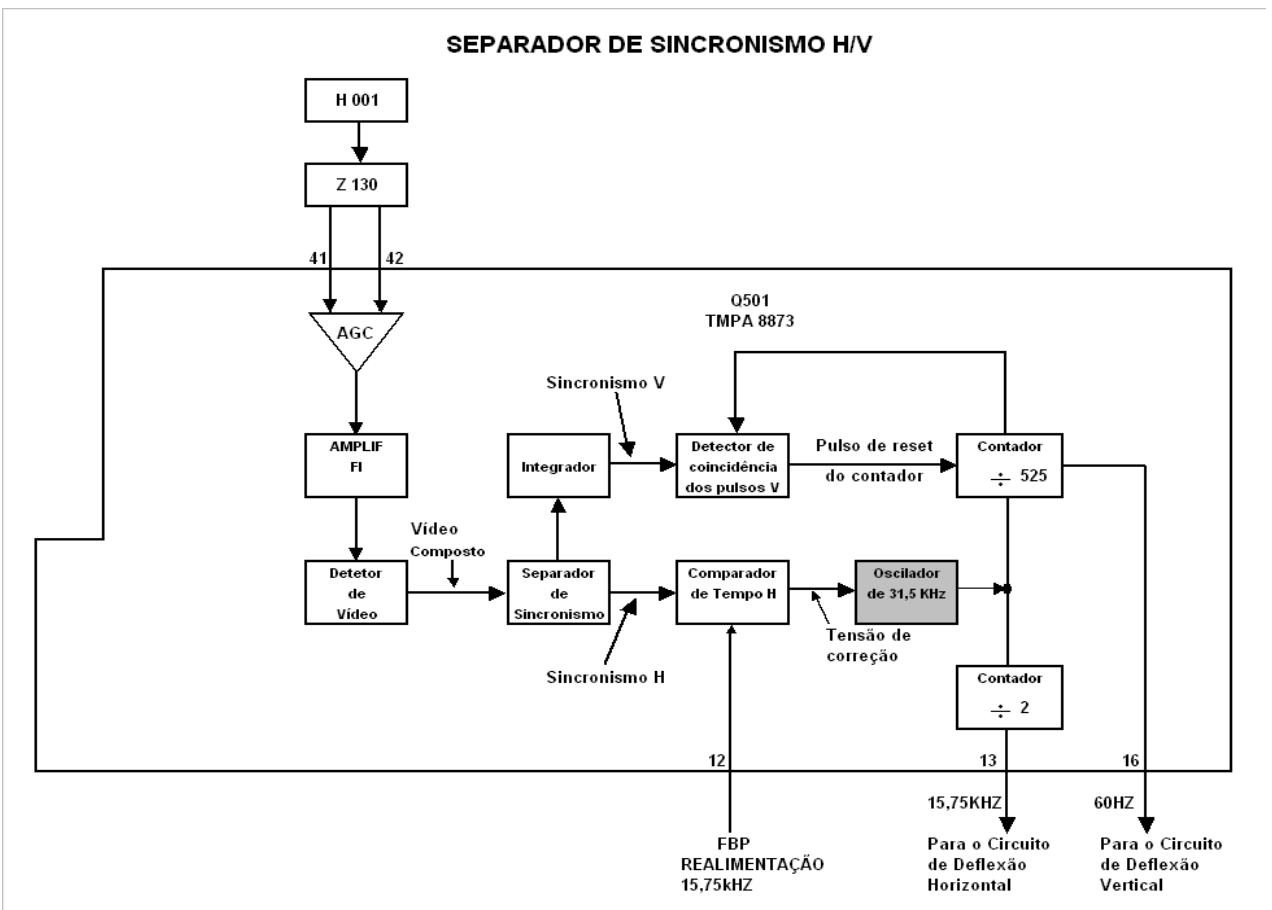
SEPARADOR DE SINCRONISMO VERTICAL / HORIZONTAL

O pulso de sincronismo faz parte do sinal composto de vídeo, mas os pulsos separados de sincronização são utilizados para alocar no tempo a operação dos circuitos de deflexão que produzem o quadro de varredura.

Nos circuitos de quadro, o oscilador vertical aciona o amplificador vertical para o preenchimento da tela com as linhas de varredura horizontal, de cima para baixo. Os pulsos de sincronismo vertical disparam o oscilador, fazendo-o trabalhar na frequência de 60 Hz.

No caso da deflexão horizontal, as linhas de varredura são produzidas pelo oscilador horizontal e o respectivo amplificador. A frequência do oscilador é determinada pelo circuito horizontal de CAF, com pulsos de sincronismo horizontal em 15.750 Hz.

Os circuitos de deflexão produzem a varredura, ao passo que o sincronismo faz apenas a imagem permanecer estável.

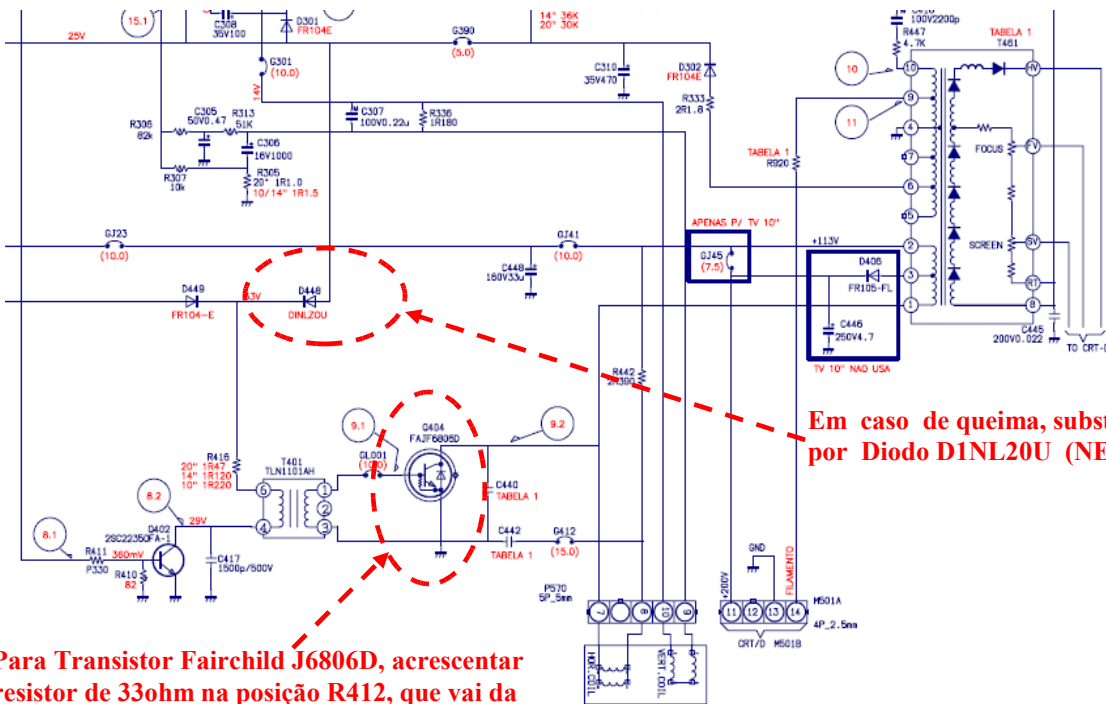


OSCILADOR E DEFLEXÃO HORIZONTAL

O oscilador horizontal é um dos estágios mais importantes de um televisor e se não funcionar corretamente acarretará a inoperância total do aparelho, porque diversos circuitos dependem da alimentação produzida pela varredura horizontal. O micro Q501 disponibiliza pelo pino 13 um pulso retangular de frequência de 15.750 Hz do oscilador horizontal para ser amplificada pelo estágio de saída horizontal e produzir as linhas de varredura horizontal.

A saída horizontal é utilizada no retificador de alta tensão que produz a tensão de anodo para o tubo de imagem. Assim, sem a varredura horizontal não pode haver qualquer Brilho na tela.

U17 – SAÍDA E DEFLEXÃO HORIZONTAL



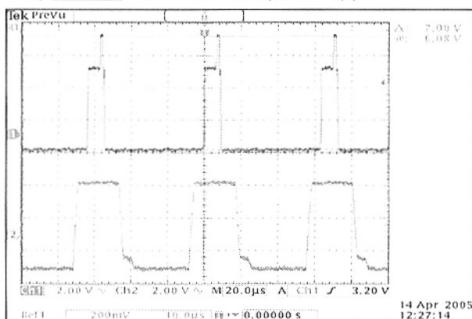
Para Transistor Fairchild J6806D, acrescentar resistor de 33ohm na posição R412, que vai da base para o emissor de Q404.

Em caso de queima, substituir sempre por Diodo D1NL20U (NE 457320)

7) Formas de Ondas no μ Controlado AA88XXXX - Q501

7.1) Canal 1 - Pino 12 - Amp. 7 Vpp

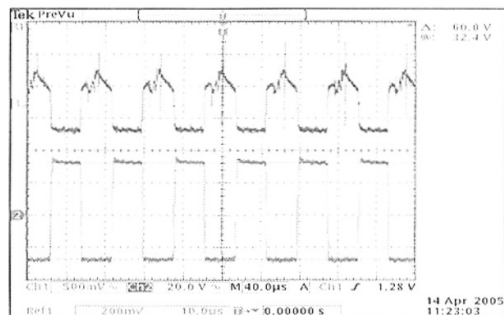
7.2) Canal 2 - Pino 13 - Amp. 5,3 Vpp



8) Formas de Ondas no Trans.2SC2235 - Q402

8.1) Canal 1 - Base de Q402 - Amp. 1,30 Vpp

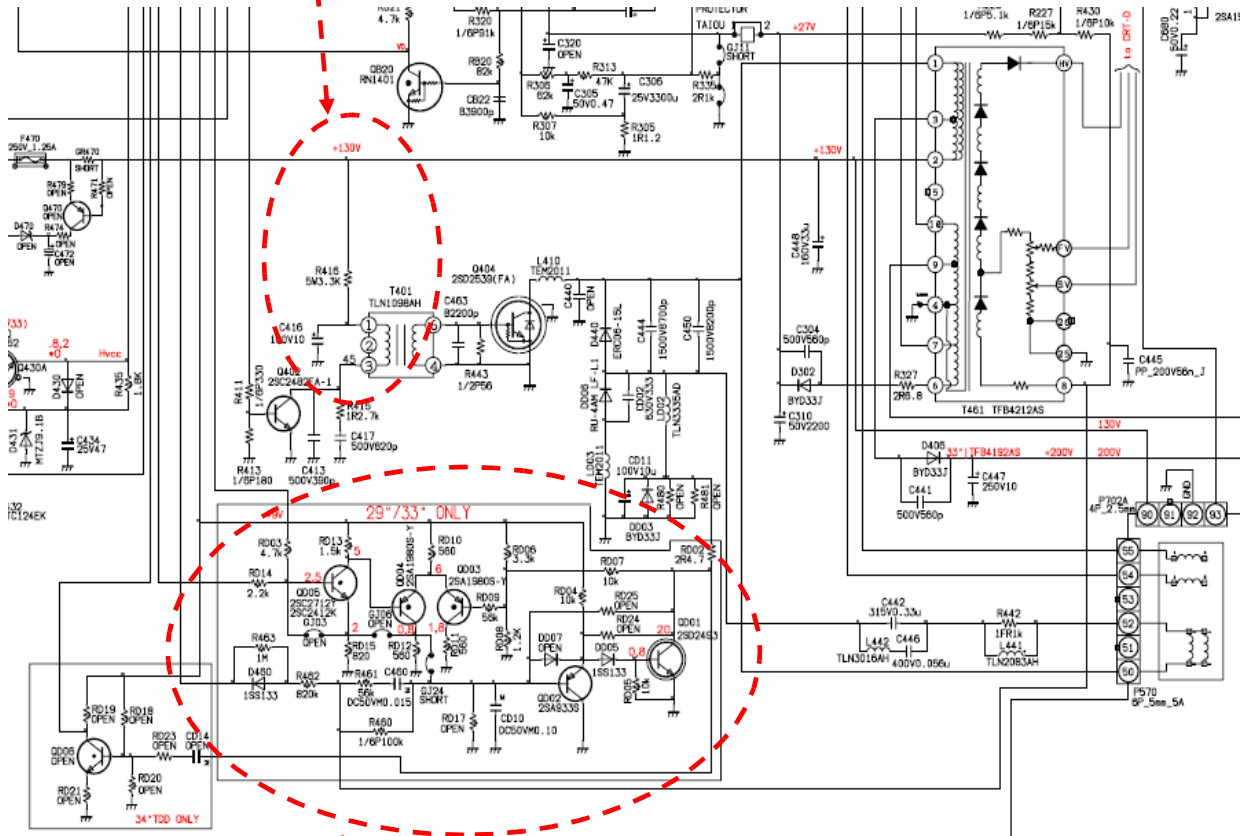
8.2) Canal 2 - Coletor de Q402 - Amp. 60 Vpp



LEM 7 – SAÍDA E DEFLEXÃO HORIZONTAL E CIRCUITO PARA CORREÇÃO ALMOFADA.

O circuito de saída horizontal do chassi Lem 7, é similar ao U17, diferenciando-se na Alimentação de T401, que vem da linha de 130V, e a inclusão do circuito de correção almofada, para compensar as distorções causadas no Feixe de elétrons, que em Cinescopios de Telas de 29 polegadas em diante, a distância do ponto de deflexão para os cantos da tela é grande, fazendo com que o feixe de elétrons seja defletido mais nos Cantos do que no centro do cinescopio, causando um quadro com os cantos “esticados”.

Alimentação de T401, realizada pela Tensão de +130Vdc.

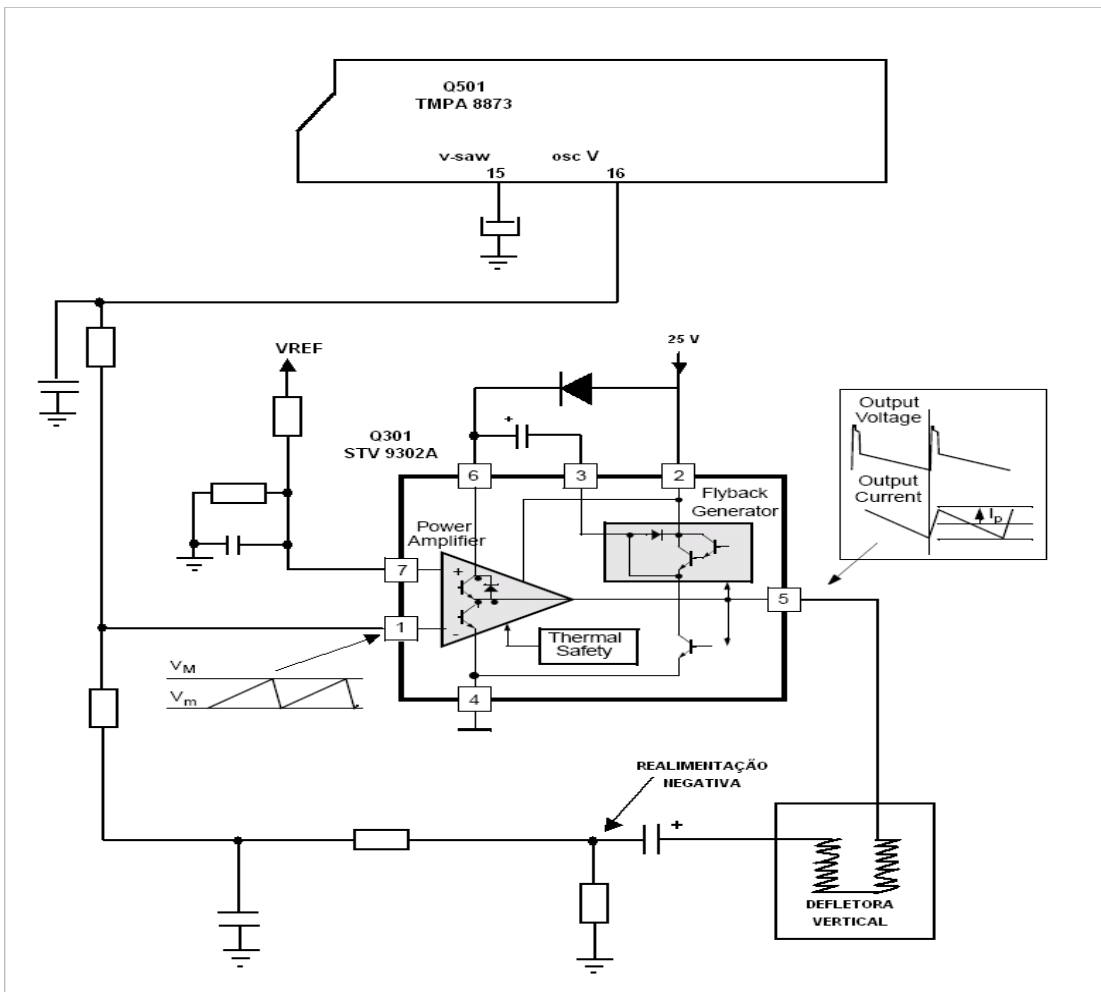


Circuito de Correção Almofada

OSCILADOR E DEFLEXÃO VERTICAL

O circuito de varredura vertical tem início no pino 16 do Micro Q501 que disponibiliza um sinal de 60Hz no formato dente de serra, independente de estar sincronizado ou não, proveniente do oscilador vertical interno no Micro Q501. Após o estágio oscilador, há um circuito RC que produz um rampa linear para a tensão dente de serra, onde o capacitor é carregado lentamente, produzindo um ascensão linear, e descarregado rapidamente, dando origem ao retorno imediato, para excitação do amplificador vertical (Q301), que efetuará a amplificação necessária no formato dente de serra característico para excitação das Bobinas de deflexão vertical.

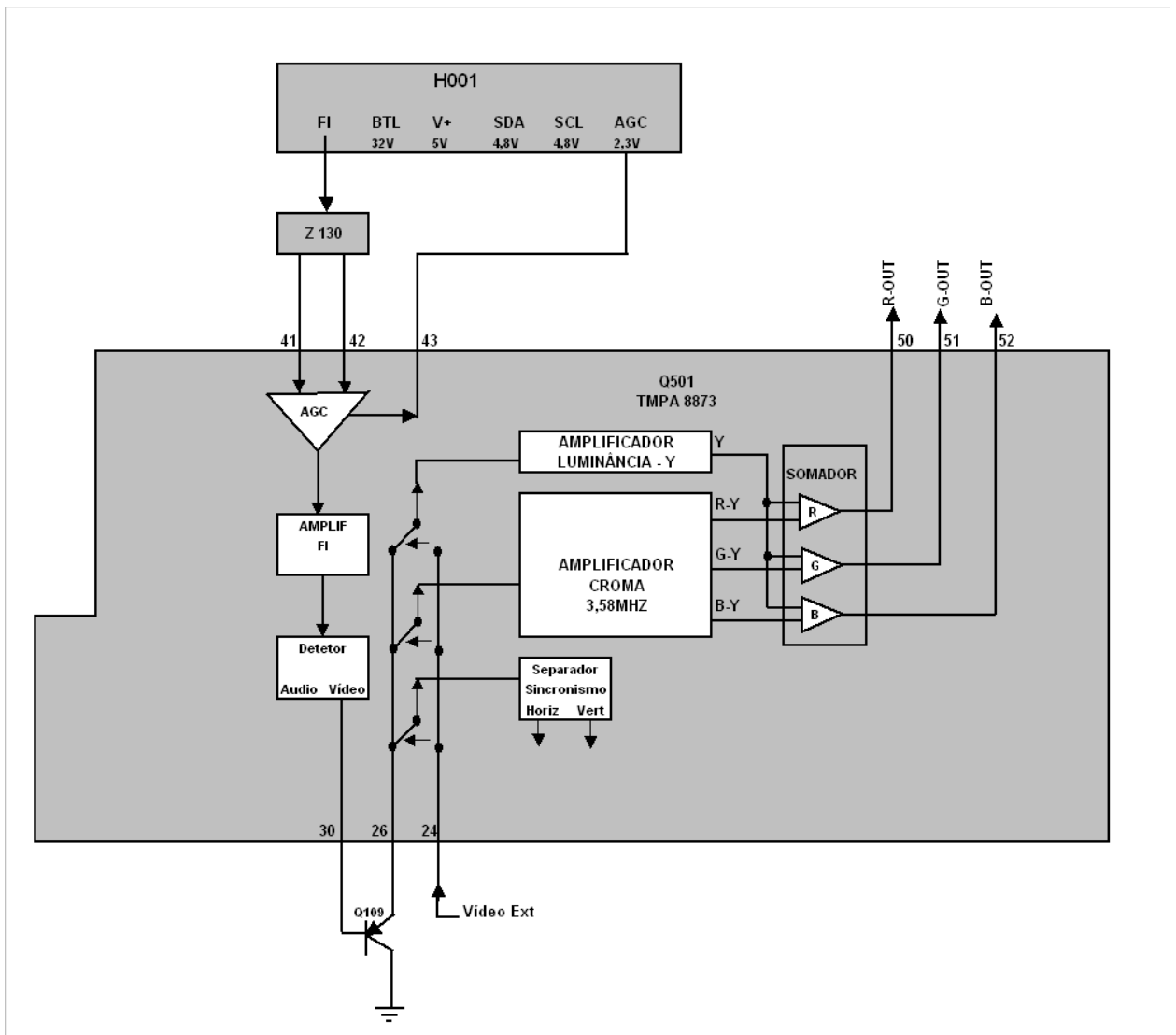
O Capacitor ligado entre os pinos 6 e 3 será carregado com 25V provenientes do +B através do diodo ligado entre 2 e 6 que neste momento estará conduzindo porque o anodo está mais positivo que o cátodo. No momento que o pulso vertical está retornando para realizar a varredura do próximo Quadro, a tensão no pino 3 será de 50V formada pela soma de 25V da fonte com 25V da carga do capacitor, cortando o diodo devido o cátodo ficar mais positivo que o anodo. Este artifício evitará que apareçam linhas de retorno no topo da imagem, pois a tensão aplicada à bobina defletora aumentará durante o retorno vertical (fly back).



ETAPA DE RF E SAÍDA DE VÍDEO

O sintonizador de RF é a parte conversora de frequência do TV. O sintonizador recebe os sinais da antena em toda faixa VHF/UHF, e os mesmos são convertidos em uma única faixa de frequência na banda passante de FI, com a portadora de som em 41,25MHz e a portadora de vídeo em 45,75MHz, que antes de ser enviada para o Micro Q501, passará pelo filtro SAW que eliminará frequências indesejáveis.

Internamente no Micro Q501 será realizada a amplificação do sinal de FI e no estágio detector a extração do sinal de vídeo sem portadora de FI. O transistor Q109 amplificará o sinal de vídeo e o encaminhará novamente para o Micro Q501 para os estágios de Processamento de Cor, Luminância e saída RGB.



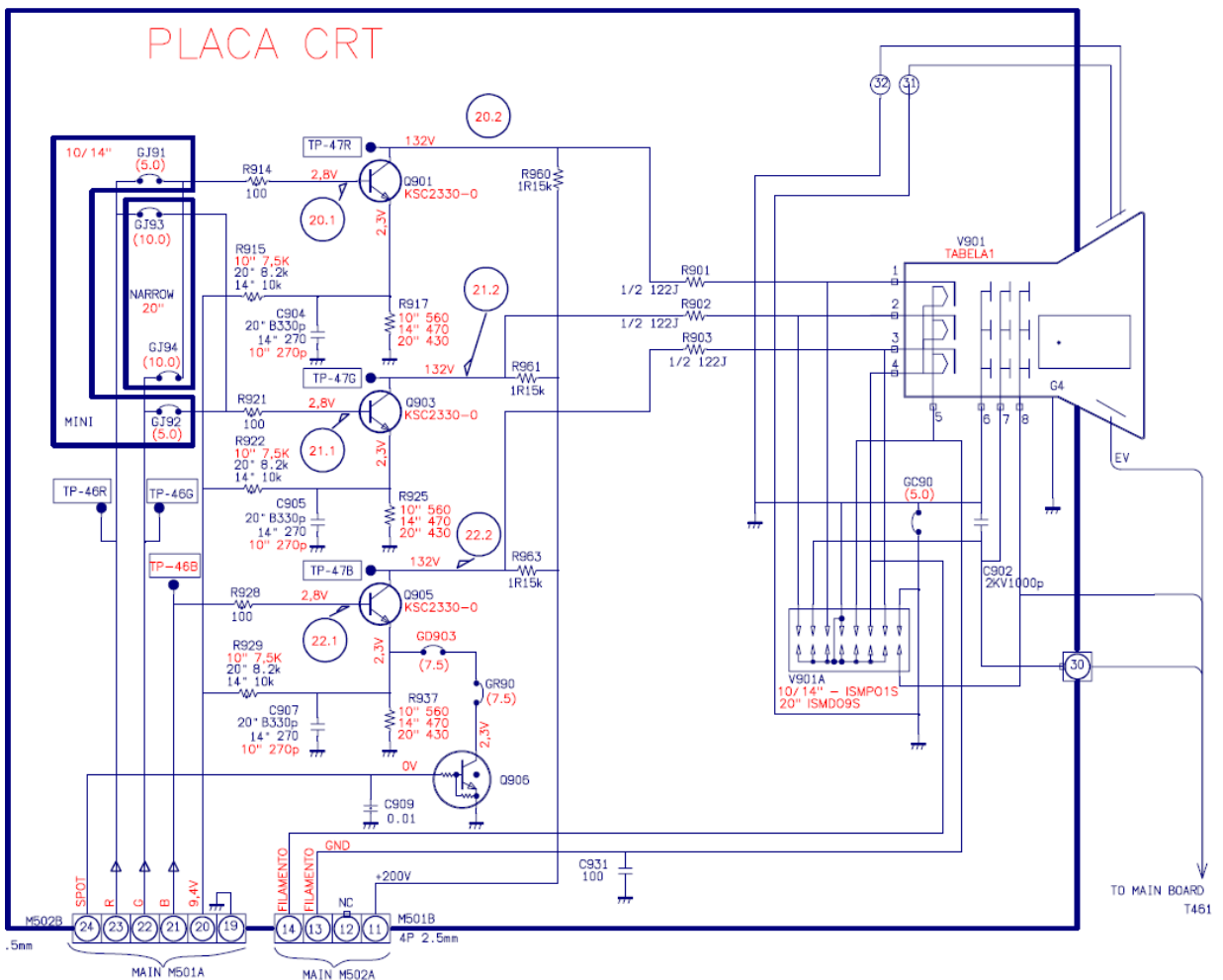
PLACA CRT

Os sinais de vídeo separados; R,G,B serão encaminhados aos circuitos amplificadores na placa do cinescopio para excitar os três canhões do tubo de imagem. Cada canhão tem a função de produzir um feixe de elétrons. Com os três canhões operando, a tela do tubo de imagem reproduz o vermelho, o verde e o azul e suas misturas de cores.

Para que o feixe de elétrons dentro do tubo de imagem, realize corretamente a varredura de cada ponto luminescente, o TSH (TRANSFORMADOR DE SAÍDA HORIZONTAL), será fundamental para disponibilizar as seguintes alimentações para o tubo de imagem;

- Tensão e Corrente de Filamento; Aproximadamente 6,3V 800mA, pino 9 do TSH
- Tensão de Catodo; 200VDC retificada por D406 no pino 3 do TSH.
- Tensão de Grade
- Alta de Tensão de Anodo e Foco.

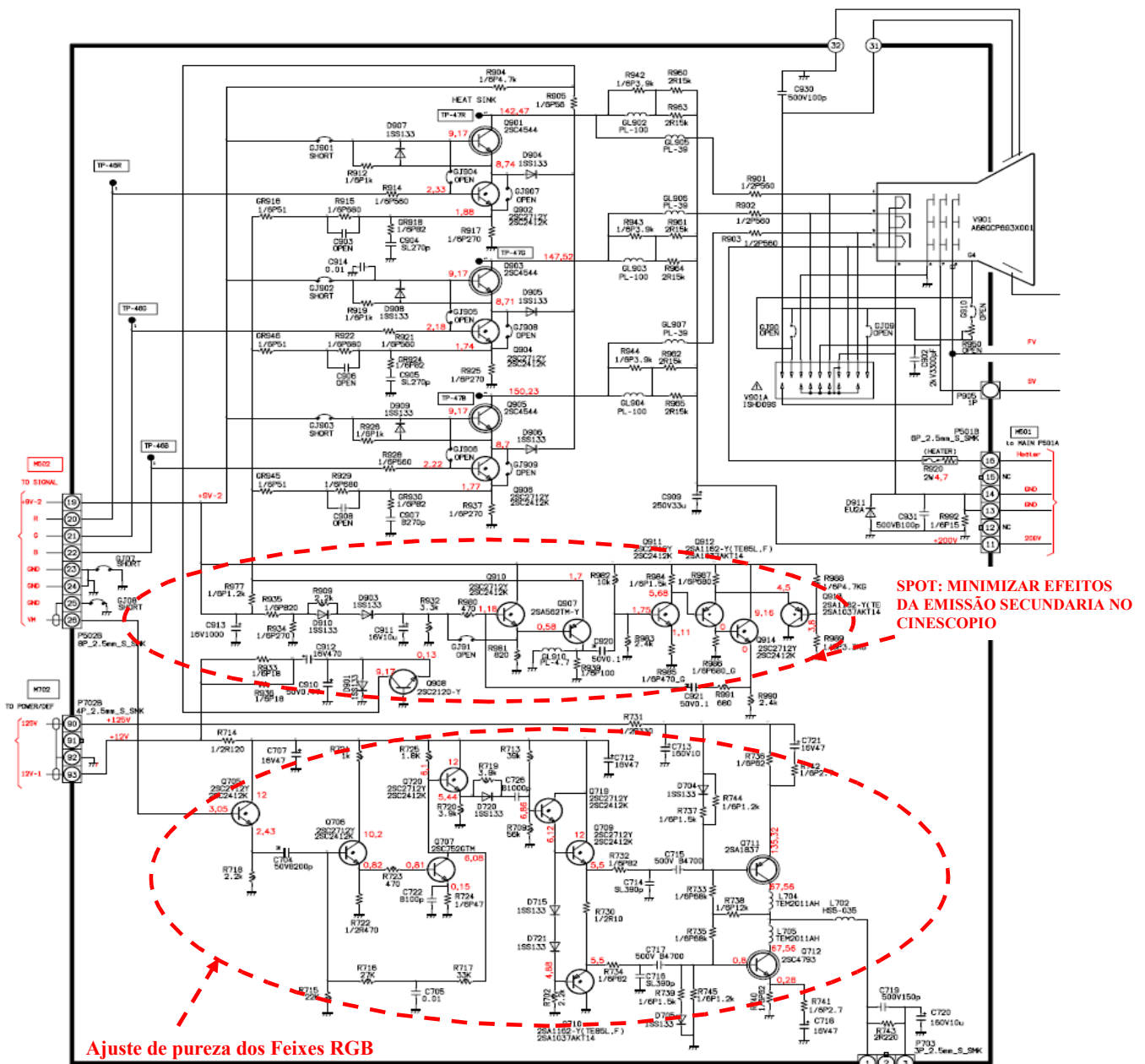
U17



LEM 7 - PLACA CRT P/ TV's TELA PLANA A PARTIR DE 29".

A placa CRT para TV's de Tela Plana que utilizam o chassis Lem 7, é mais complexa no que se refere aos circuitos que minimizam os efeitos da emissão secundária (Campo Elétrico armazenado no interior do cinescópio), que pode provocar manchas e pontos luminosos na tela do cinescopio ao desligar o aparelho.

Há também o circuito que atuará numa bobina montada atrás do conjunto de deflexão, perto do soquete do cinescopio, que é destinado ao ajuste dos Feixes RGB para pureza de cores, atuando como um controle de centralização, de forma que todos os três feixes possam ser dirigidos para seus centros correspondentes de deflexão. A referência do circuito é uma amostra do sinal de vídeo (identificado como VM) proveniente do pino 45 (monitor out) do Micro Q501, amplificado pelo transistor QV61 e enviado a base do transistor Q705 na placa CRT.

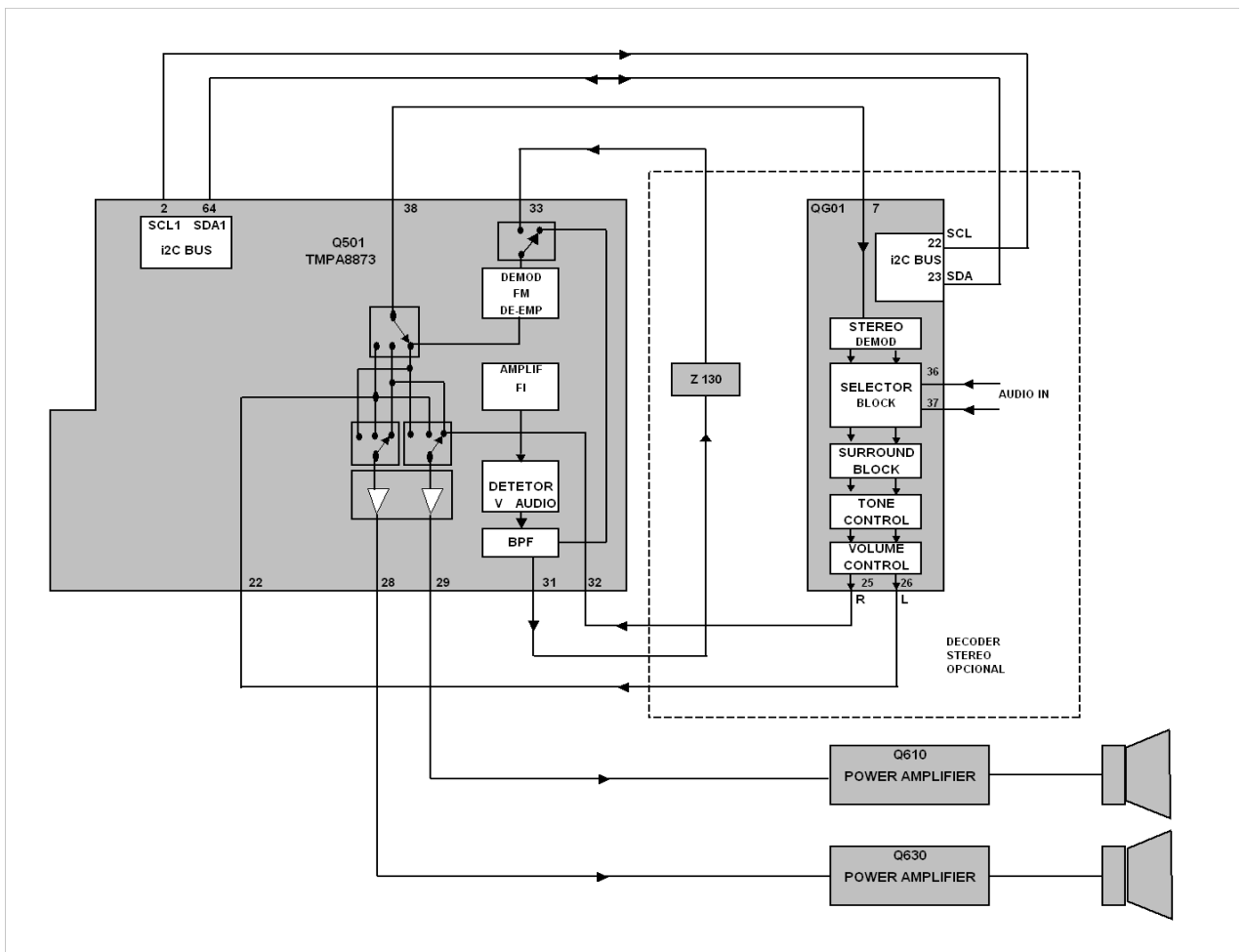


CIRCUITO DE AUDIO

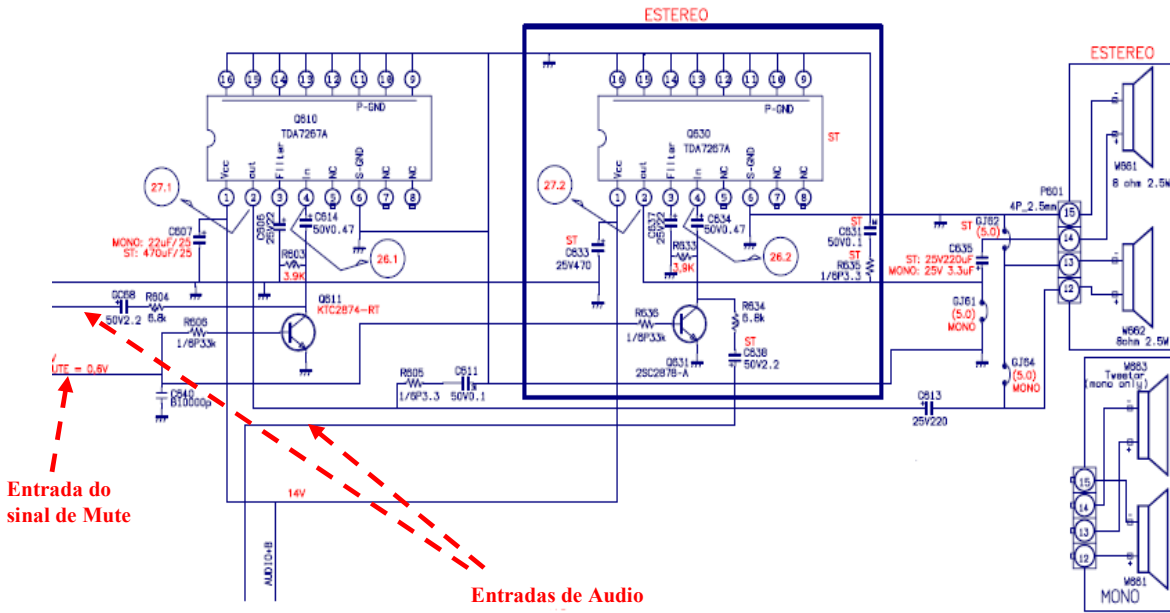
O sinal de FI de áudio é amplificado e detectado como o batimento de 4,5MHz entre as portadoras de imagem e som, como resultado qualquer canal de VHF ou UHF, quando se tem uma imagem, é sinal de que a informação de áudio de 4,5MHz também esta presente. Observa-se pelo abaixo que toda a seção de áudio, com amplificador de FI, Demodulador de FM encontra-se no Microprocessador.

Nos aparelhos Mono todo processo de detecção do áudio antes de ser amplificado é realizado internamente no Microprocessador, ao passo que nos aparelhos stereo o sinal áudio é disponibilizado para o Decoder Stereo QG01 para detectar se o sinal é mono ou stereo para depois retornar ao Microprocessador, conforme detalhamento abaixo;

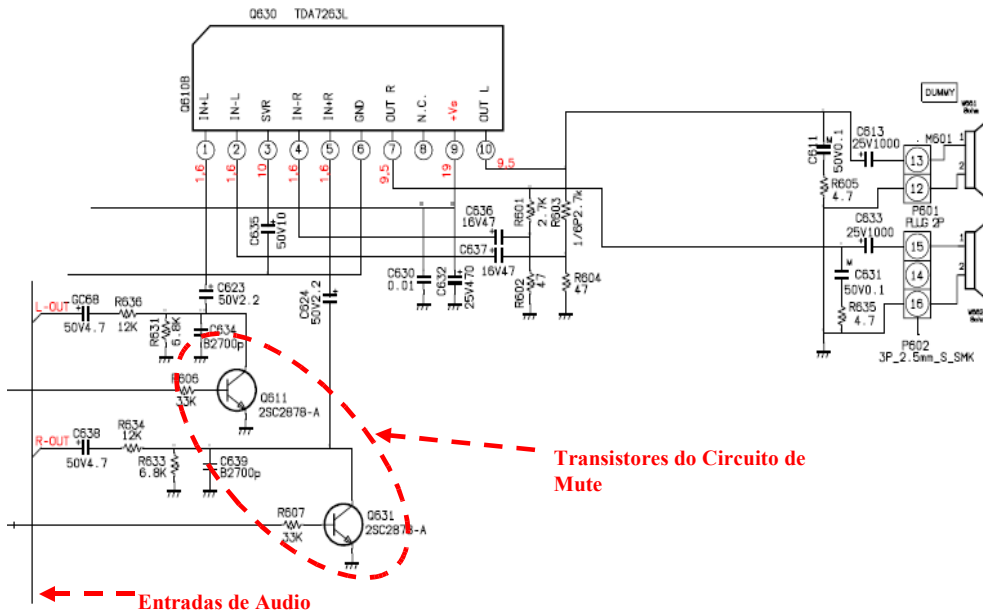
DIAGRAMA EM BLOCOS CIRCUITO DE AUDIO – U17



SAÍDA DE AUDIO – U17

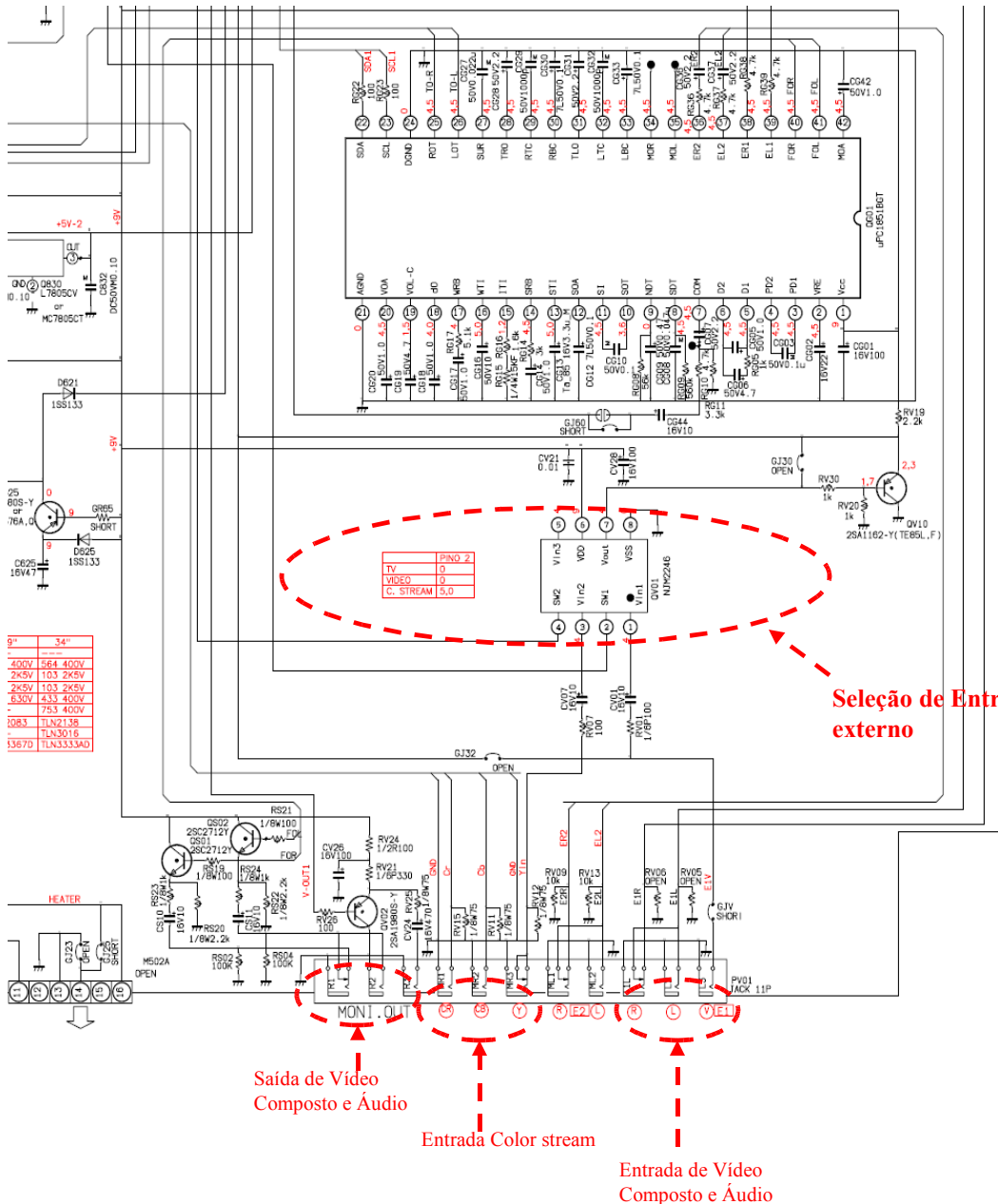


SAÍDA DE AUDIO – LEM 7



LEM 7 – INTERFACAMENTO AUDIO/VÍDEO EXTERNO

Observar que as entrada de vídeo composto e sinal de luminância (Y) da entrada color stream, antes de serem enviadas para processamento no Micro 2in1, serão selecionadas pelo circuito integrado QV01, conforme tensão de comutação aplicada no pino 2 de QV01, sendo (color stream=5V ; vídeo=0V).



CIRCUITOS DE PROTEÇÃO

Para proteção dos circuitos eletrônicos do aparelho, em caso de defeitos que acarretem consumo excessivo de corrente é acionado o sistema de proteção, que fará com que as etapas de deflexão e alta tensão desliguem- se automaticamente.

Os circuitos de proteção são ativados nas seguintes situações;

A - Excesso de corrente na fonte principal.

B - Excesso de corrente no Estágio de Deflexão Horizontal.

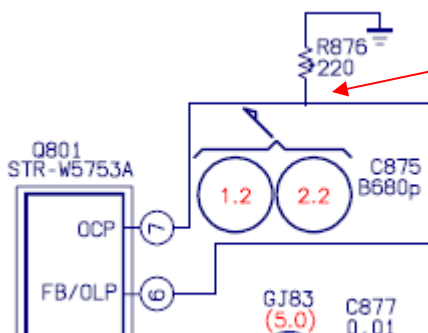
C - Emissão Secundária.

A) Excesso de corrente na fonte principal – U17

No circuito integrado Q801 (STR-W5753A), através do pino 7 OCP (Over Current Protection), encontra-se o circuito de proteção que monitora o consumo de corrente da fonte, em condições normais de funcionamento a tensão sobre o resistor R876 que esta conectado ao pino 7 de Q801 é de 0,7V, em caso de consumo excessivo de corrente a tensão sobre R876 é próxima a 0,0V, acionando o sistema de proteção de Q801, e a fonte para de oscilar.

Neste caso para constatar se o consumo de corrente se encontra na fonte principal ou no secundario do trafo T862 é necessário desconectar todas as saídas da fonte. (Catodos dos diodos D885, D887e D883) e conectar entre a saída da fonte de 113V (Catodo de D883) e no GND do chassi, um resistor de 560 ohm / 20W.

Se a fonte funcionar normalmente verificar se há curto nos circuitos que são alimentados pelas tensões de 113V (D883), 20V(D887) e 14,4V (D885). Caso a fonte permanece com a proteção acionada averiguar Q801 e seus periféricos.



A tensão de 0,7V sobre o resistor R876 é a referência para o circuito de proteção interno de Q801.

B) Excesso de corrente no Estágio de Deflexão Horizontal.

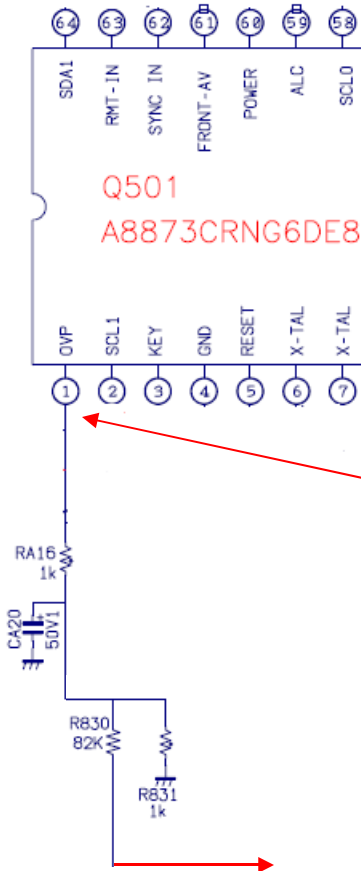
O estágio de Deflexão Horizontal é o mais crítico do aparelho, pois o mesmo pode parar de funcionar devido a defeitos em outros circuitos do aparelho, fazendo com que o micro Q501 iniba o pulso do oscilador horizontal.

Excesso de corrente de consumo na alimentação DC de 113V devido a Curto Circuito no transistor Q404 de saída horizontal, TSH (Transformador de Saída Horizontal) e periféricos, podem acionar tanto a proteção da fonte principal que já foi explanada, como também a proteção no pino 1 do Micro Q501 OVP (Over Protection).

Proteção no Pino 1 do Micro Q501 OVP (Over Protection).

A tensão DC no pino 1 (over protection) do micro Q501 deve situar-se entre (1,4Vdc e 1,7Vdc), se estiver abaixo ou acima destes valores o micro Q501 irá inibir o pulso do oscilador horizontal e o aparelho entrará em proteção.

É importante averiguar o circuito formado por (R830;R831;RA16 e CA20) que fornece a tensão do Micro Q501, pois qualquer alteração no mesmo



Tensão DC no Pino 1 do Micro Q501 deve ficar entre 1,4VDC e 1,7VDC.

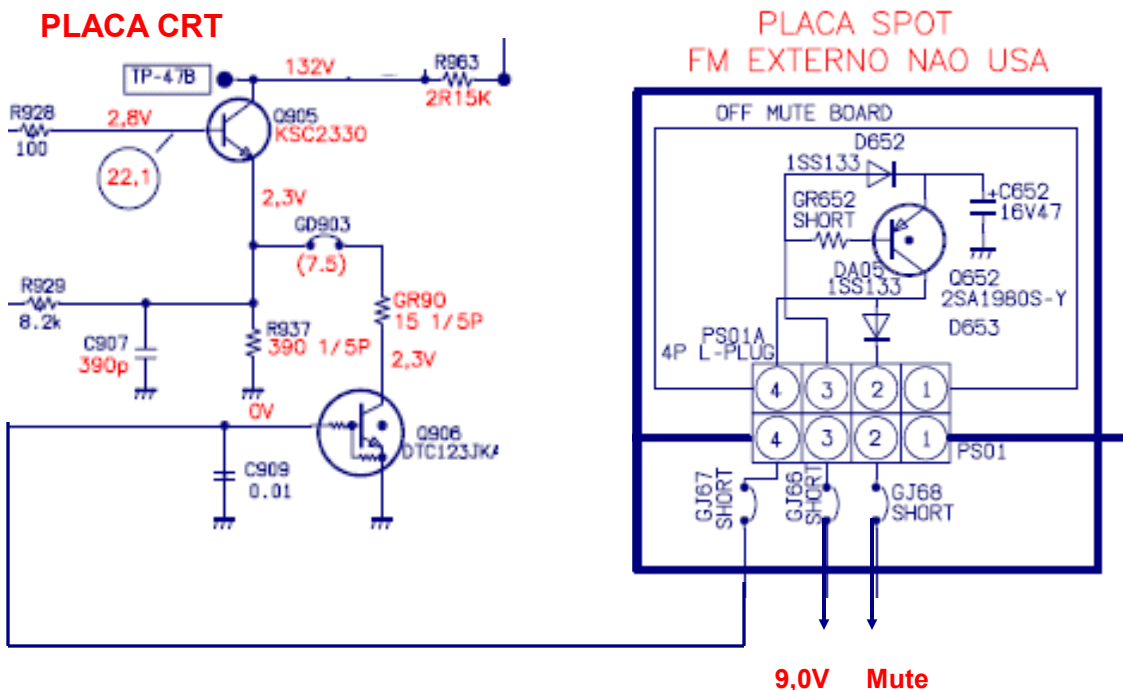
PARA ALIMENTAÇÃO DE 113VDC

C) EMISSÃO SECUNDÁRIA.

O transistor Q906 localizado na placa do cinescópio, tem a função de minimizar os efeitos da emissão secundária (Campo Elétrico armazenado no interior do cinescópio) que pode provocar manchas e pontos luminosos na tela do cinescópio ao desligar o aparelho.

Quando o aparelho for desligado, o circuito na PCI SPOT irá atuar durante o período de descarga do capacitor C652, que fará com que o Transistor Q652 sature.

O campo elétrico armazenado no interior do cinescopio será eliminado pela tensão proveniente da PCI SPOT durante a descarga do capacitor C652 aplicada a base do transistor Q906 que irá conduzir, fazendo com que o transistor Q905 sature também pela queda de tensão no emissor.



SISTEMA DE AJUSTES

Os ajustes no chassis são feitos através de um controle remoto completo, ou seja, que possua as teclas MUTE e "S". É necessário entrar no modo serviço (S) ou modo desenvolvimento (D) para selecionar os endereços do microcontrolador e ajustar os dados.

COMO ENTRAR NO MODO SERVIÇO (S)

1. Pressione a tecla MUTE no controle remoto, e observe a indicação "som desligado" na tela do televisor.
2. Pressione novamente a tecla MUTE e mantendo-a pressionada acione as teclas VOL \wedge e VOL \vee simultaneamente no painel do televisor durante 5 segundos. A letra "S" irá aparecer no canto superior direito da tela.

Os endereços e dados de ajuste aparecem no canto superior esquerdo. Os endereços são selecionados com as teclas CH +/- do controle remoto e os dados são ajustados com as teclas VOL +/-.

COMO ENTRAR NO MODO DESENVOLVIMENTO (D)

Com o televisor no modo S pressione a tecla "S" no controle remoto e mantendo-a pressionada acione as teclas VOL \wedge e VOL \vee simultaneamente no painel do televisor durante 5 segundos.

Observação: Para sair do modo serviço ou modo desenvolvimento desligue e ligue novamente o televisor.

COMO PROCEDER PARA A INICIALIZAÇÃO DO MICROCONTROLADOR

1. O televisor deve estar no modo serviço.
2. Pressione a tecla "S" no controle remoto.
3. Pressione a tecla "S" no controle remoto e sem liberá-la pressione a tecla CH \wedge no painel do televisor durante 5 segundos.

MODO HOTEL

Este modo permite ao cliente determinar um nível máximo desejado de volume, que pode variar entre a mínima e a máxima potência de som do aparelho. Além disso, pode-se determinar um ajuste fixo de imagem (Brilho, Contraste, Cor) e o canal que o aparelho sempre ligará.

COMO ENTRAR NO MODO HOTEL

1. Com o controle remoto determine o nível máximo de volume desejado. Determine também o canal desejado que o aparelho deve ligar independente do canal que foi desligado.
2. No menu "IMAGEM" determine os níveis desejados para: brilho, contraste, cor, matiz, nitidez e determine a temperatura de cor desejada.
3. Para os modelos estéreos determine os níveis desejados para: graves, agudos, balanço e surround.
4. Pressione a tecla MUTE do controle remoto.
5. Pressione a tecla MUTE do controle remoto e sem liberá-la pressione e mantenha pressionada a tecla CH \vee no painel do televisor até aparecer na tela "HOTEL MODE ON".
6. A inscrição HOTEL MODE ON confirma que o TV está no MODO HOTEL.

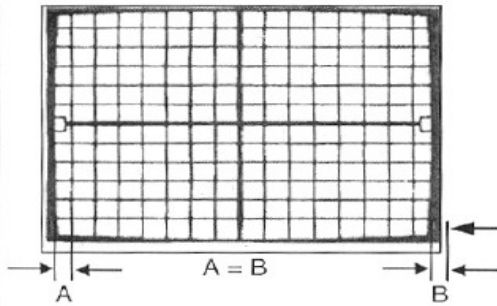
OBSERVAÇÕES

1. Estando no MODO HOTEL somente o menu "RELÓGIO" estará disponível.
2. Para sair do MODO HOTEL deve-se realizar o mesmo procedimento realizado para entrar, conforme itens 4 e 5 citados acima. A inscrição HOTEL MODE OFF aparecerá na tela confirmando a saída do MODO HOTEL.
3. Estando no MODO HOTEL o cursor de controle do volume só irá até o ponto máximo estipulado pelo cliente.

AJUSTES DA IMAGEM

AJUSTE DA POSIÇÃO HORIZONTAL DA IMAGEM (CENTRALIZAÇÃO HORIZONTAL)

1. Aplique na entrada de antena um sinal padrão de linhas cruzadas (cross-hatch).
2. Ajuste o brilho e a cor no centro, e contraste no máximo.
3. Coloque o televisor no modo de "serviço", conforme mostrado na pag. 4.
4. Selecione o endereço HPOS com as teclas CH do controle remoto.
5. Siga a orientação da figura abaixo.

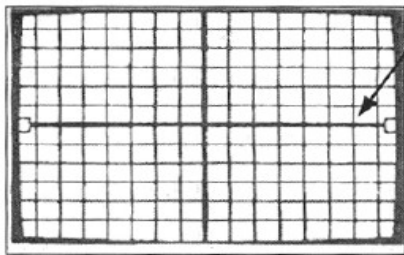


Ajustar a posição horizontal de modo que a distância "A" seja igual a distância "B". Ou seja, a distância da máscara do cinescópio para a primeira linha vertical visível (paralela à máscara) deve ser a mesma tanto do lado esquerdo como do direito.

Contorno da máscara do cinescópio.

AJUSTE DA POSIÇÃO VERTICAL DA IMAGEM (CENTRALIZAÇÃO VERTICAL)

1. Siga o procedimento do ajuste da posição horizontal até o item 3.
2. Selecione o endereço VP60 com as teclas CH do controle remoto.
3. Ajuste a centralização vertical com as teclas VOL. Siga a orientação da figura abaixo

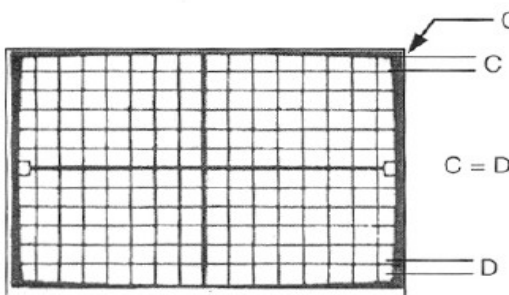


Linha horizontal central

Ponto de referência do centro mecânico do cinescópio. A linha horizontal central da imagem deve ser alinhada com este ponto de referência

AJUSTE DA ALTURA (AMPLITUDE VERTICAL DA IMAGEM)

1. Siga o procedimento do ajuste da posição horizontal até o item 3.
2. Selecione o endereço HIT com as teclas CH do controle remoto.
3. Ajuste a altura com as teclas VOL. Siga a orientação da figura abaixo



Contorno da máscara do cinescópio.

Ajustar a posição vertical de modo que a distância "C" seja igual a distância "D". Ou seja, a distância da máscara do cinescópio para a primeira linha horizontal visível (paralela à máscara) deve ser a mesma tanto da parte superior como do inferior.

AJUSTES DA IMAGEM

AJUSTE DA ESCALA DE CINZA

1. Gire o potenciômetro de SCREEN (unidade de foco/screen do flyback) totalmente no sentido anti-horário.
2. Aplique na entrada de antena um sinal de barras padrão (preto e branco).
3. Com o televisor no modo "serviço", corte a deflexão vertical pressionando a tecla 100 do controle remoto.
4. Gire o eixo do potenciômetro de SCREEN no sentido horário até o aparecimento da linha horizontal de varredura numa das cores vermelha, verde ou azul. Esta cor deve permanecer com o nível de tensão atingido no ajuste do potenciômetro de SCREEN. As cores restantes devem ser ajustadas de modo que a linha horizontal fique branca.
5. Os dados iniciais dos endereços RCUT, GCUT, BCUT e GDRV, BDRV são respectivamente 20 e 40.
6. Ajuste com as teclas VOL um dos dois endereços restantes e depois o outro de modo que a linha horizontal central fique branca.
7. Em seguida, abra a varredura horizontal pressionando a tecla 100 do controle remoto.
8. Ajuste os endereços GDRV e BDRV de modo que a barra de maior intensidade de brilho se torne branca sem predominância de qualquer cor.

AJUSTE DE SUB-BRILHO

1. Conecte uma antena externa nos terminais de antena do televisor e sintonize um programa em cores.
2. Ajuste o contraste no mínimo e brilho e cor no centro.
3. Com o televisor no modo "serviço" selecione o endereço BRTC com as teclas CH e com as teclas VOL ajuste o sub-brilho de modo que as partes de baixa luminosidade da imagem não pareçam muito escuras e que as partes de alta luminosidade não mostrem evidência de desfocalização.
4. Verifique se a imagem é apropriada com os controles de brilho e contraste no máximo e no mínimo. Caso a imagem não apareça clara com os controles no máximo e escura com os controles no mínimo refaça o ajuste.

AJUSTE DO FOCO

1. Sintonize um canal.
2. Ajuste o potenciômetro de foco em T461 de modo que a imagem fique com a melhor definição possível no centro da tela.

ENDEREÇOS DE MEMÓRIA IMPORTANTE:

Sempre que a memória for inicializada ou houver troca do QA02 (memória) ou Q501 (microcontrolador) deve-se verificar o modelo do televisor e alterar o valor dos ENDEREÇOS conforme tabelas abaixo:

ENDEREÇO OPTM2

TABELA " OPT2 " POR MODELO	DADOS
APARELHOS MONO S/ FM	22
APARELHOS MONO C/ FM	32
APARELHOS ESTÉREO S/ FM	A2
APARELHOS ESTÉREO C/ FM	B2

ENDEREÇOS: CNTX , DCBS e DCBP.

ENDEREÇOS	DADOS
CNTX	7A
DCBS	80
DCBP	92

Melhoram a qualidade da imagem (todos os modelos).

CALIBRAÇÃO DO ESTEREO (MODELOS ESTEREO)

Sempre que a memória for reinicializada ou o decodificador estéreo for trocado deve - se alterar o valor dos endereços a seguir para que a recepção estéreo seja feita corretamente.

ENDEREÇO	INICIAL	MUDAR PARA:
ATTN	0A	0A
STVCN	29	29
SAVCN	2D	2D
STRFN	28	28

TABELA DE DADOS-MEMÓRIA EEPROM (QA02)

ITEM	MODO	FUNÇÃO	TIPO DE AJUSTE	DADO INICIAL			ITEM	MODO	FUNÇÃO	TIPO DE AJUSTE	DADO INICIAL		
				14"	20"	20"					14"	20"	20"
1	S1	RCUT	R CUT OFF	20	20	20	59	D1	ZOOH	ZOOM(EXPAND) for HI	0	0	0
2	S1	GCUT	G CUT OFF	20	20	20	60	D1	ZOOV	ZOOM(EXPAND) for VPOS	0	0	0
3	S1	BCUT	B CUT OFF	20	20	20	61	D1	ZBLT	ZOOM(EXPAND) for BLK TOP	2	2	2
4	S1	GDRV	G DRIVE	40	40	40	62	D1	ZBLB	ZOOM(EXPAND) for BLK BOTTON	2	2	2
5	S1	BDRV	B DRIVE	40	40	40	63	D1	ZOOHS	ZOOM(EXPAND) for HiI 50 Hz	0	0	0
6	D1	CNTX	SUB CONTRAST MAX	7A	7A	7A	64	D1	ZOOKS	ZOOM(EXPAND) for VPOS 50Hz	2	2	2
7	S1	BRTC	SUB BRIGHT CENTER	40	40	40	65	D1	ZBLTS	ZOOM(EXPAND) for V BLK TOP 50Hz	0	0	0
8	S1	COLC	SUB COLOR CENTER NTSC	2D	2D	2D	66	D1	ZBLBS	ZOOM(EXPAND) for V BLK BOTTON 50Hz	0	0	0
9	S1	TNTC	SUB TINT CENTER	42	42	42	67	D1	RAGC	RF AGC	1A	1A	1A
10	D1	COLP	SUB COLOR CENTER PAL	0	0	0	68	D1	AGCC	RF AGC Voltage Center	4D	4D	4D
11	D1	COLD	COLOR CENTER for DVD(difference from COLC)	5	5	5	69	D1	MUTT	Y-MUTE FOR SOFT START	0	0	0
12	D1	SCNT	Y-SUB CONTRAST	8	8	8	70	D1	STAT	CONTRAST UP FOR SOFT START	0	0	0
13	D1	CNTC	SUB CONTRAST CENTER	3F	3F	3F	71	D1	FLG0	FLAGS 0	8	8	8
14	D1	CNTN	SUB CONTRAST MIN.	8	8	8	72	D1	FLG 1	FLAGS 1	20	20	20
15	D1	CNTD	CONTRAST MIN.	FE	FE	FE	73	D1	VCD1	VCD 1	20	20	20
16	D1	BRTX	SUB BRIGHT MAX	20	20	20	74	D1	VCD2	VCD 2	0	0	0
17	D1	BRTN	SUB BRIGHT MIN	20	20	20	75	D1	STM	S-TRAP M	1	1	1
18	D1	COLX	SUB COLOR MAX	20	20	20	76	D1	SSM	S-TRAP SUB M	2D	2D	2D
19	D1	COLN	SUB COLOR MIN	0D	0D	0D	77	D1	SVM	VSM	3	3	3
20	D1	TNTX	SUB TINT MAX	28	28	28	78	D1	SVM1	VSM1	2	2	2
21	D1	TNTN	SUB TINT MIN	28	28	28	79	D1	SVM2	VSM2	1	1	1
22	D1	ST3	SUB SHARP CENTER 3,58 NTSC TV	28	28	28	80	D1	SVM3	VSM3	0	0	0
23	D1	SV3	SUB SHARP CENTER 3,58 NTSC VIDEO	21	21	21	81	D1	UCDM	Micon Control	0	0	0
24	D1	ST4	SUB SHARP CENTER OTHER TV	21	21	21	82	D1	MODE-1	MODE1	0	0	0
25	D1	SV4	SUB SHARP CENTER OTHER VIDEO	21	21	21	83	D1	PYNX	Normal H.SYNC max	2B	2B	2B
26	D1	SVD	SHARPNESS CENTER DVD VIDEO	21	21	21	84	D1	PYNN	Normal H.SYNC min.	16	16	16
27	D1	ASSH	ASSYMETRY SHARPNESS	7	7	7	85	D1	PYXS	Seach H.SYNC max.	22	22	22
28	D1	SHPX	SUB SHARP MÁX	1A	1A	1A	86	D1	PYNS	Seach H.SYNC min.	1D	1D	1D
29	D1	SHPN	SUB SHARP MÍN	1A	1A	1A	87	D1	RCUTS	YCbCr R cut off (difference from RCUT)	0	0	0
30	D1	NSHP	SHARPNESS CENTER(Noise Reduction)	57	57	57	88	D1	GCUTS	YCbCr G cut off (difference from GCUT)	0	0	0
31	D1	UBLK	U BLACK ADJUSTMENT	8	8	8	89	D1	BCUTS	YCbCr B cut off (difference from BCUT)	0	0	0
32	D1	VBLK	V BLACK ADJUSTMENT	8	8	8	90	D1	GDRVS	YCbCr G drive off (difference from GDRV)	0	0	0
33	D1	ABL	ABL GAIN	25	25	25	91	D1	BDRVS	YCbCr B drive off (difference from BDRV)	0	0	0
34	D1	ABL P	ABL data detail (for HYPER CONTRAST)	27	27	27	92	D1	RCUTC	COOL R cut off (difference from RCUT)	0	0	0
35	D1	DCBS	BLACK STRETCH	80	80	80	93	D1	GCUTC	COOL G cut off (difference from GCUT)	0	0	0
36	D1	DCBP	A part of Video data in detail (for HYPER CONTRAST)	92	92	92	94	D1	BCUTC	COOL B cut off (difference from BCUT)	0	0	0
37	D1	CLTM	The data when TV mode& SOUND SYS=M	0D	0D	0D	95	D1	GDRVC	COOL G Drive off (difference from GDRV)	8	8	8
38	D1	CLVO	The data when AV mode	0D	0D	0D	96	D1	BDRVC	COOL B cut off (difference from BDRV)	0E	0E	0E
39	D1	CLVD	The data when YUV mode	0A	0A	0A	97	D1	RCUTW	WARM R cut off (difference from RCUT)	0	0	0
40	D1	BRTS	SUB BRIGHT	0	0	0	98	D1	GCUTW	WARM G cut off (difference from GCUT)	2	2	2
41	S1	HPOS	H POSITION 60 Hz	15	15	17	99	D1	BCUTW	WARM B cut off (difference from BCUT)	FE	FE	FE
42	S1	VPOS	Vertical Position 60 Hz	2	2	3	100	D1	GDRVW	WARM G Drive (difference from GDRV)	4	4	4
43	S1	HIT	VERTICAL HIGHT	1E	28	30	101	D1	BDRVW	WARM B Drive (difference from BDRV)	F1	F1	F1
44	D1	HPS	H POSITION 50/60Hz	FD	FD	FD	102	D1	ALC	SELECT ALC GAIN	1	1	1
45	D1	PVPO	Vertical Position 50 HZ(difference from VPOS)	2	2	2	103	D1	VO1A	VOLUME 01 (ALC ON)	1B	1B	1B
46	D1	HITS	H. WIDTH 50/60 Hz	FD	FD	FD	104	D1	V12A	VOLUME 12 (ALC ON)	26	26	26
47	D1	LIN	V.Linearity 60 Hz	12	8	9	105	D1	V25A	VOLUME 25 (ALC ON)	38	38	38
48	D1	VSC	V.S. CORRECTION	10	10	10	106	D1	V50A	VOLUME 50 (ALC ON)	50	50	50
49	D1	V LIS	V.LINEARITY 50/60 Hz	2	2	2	107	D1	V100A	VOLUME 100 (ALC ON)	67	67	67
50	D1	PVSC	VS Correction 50 Hz (difference from VSC)	FD	FD	FD	108	D1	V01	VOLUME 01	10	10	10
51	D1	DEF	A part of DEF COMP data in detail	1	1	1	109	D1	V25	VOLUME 25	3D	3D	3D
52	D1	VCEN	V CENTERING	2C	2C	2C	110	D1	V50	VOLUME 50	5D	5D	5D
53	D1	HAFC	AFC GAIN	86	86	86	111	D1	V100	VOLUME 100	7F	7F	7F
54	D1	NOIS	NOISE DETECTION	0F	0F	0F	112	D1	BL25	BALANCE 25	1E	1E	1E
55	D1	NDTC	NOISE DET COUNT	0F	0F	0F	113	D1	BL49	BALANCE49	50	50	50
56	D1	SYCT	SYNC DETECTION	8	8	8	114	D1	V01N	VOLUME 01 (NEC)	4	4	4
57	D1	HBOW	Horizontal Bow correction	4	4	4	115	D1	V25N	VOLUME25(NEC)	15	15	15
58	D1	HPAR	Horizontal Parabola correction	4	4	4	116	D1	V50N	VOLUME 50 (NEC)	2B	2B	2B

TABELA DE DADOS-MEMÓRIA EEPROM (QA02)

ITEM	MOD	ENDEREÇO	TIPO DE AJUSTE	DADO INICIAL	14'	20'	ITEM	MOD	ENDEREÇO	TIPO DE AJUSTE	DADO INICIAL	14'	20'
117	D1	V100N	VOLUME 100 (NEC)	3F	3F	3F	139	D1	WBANS	WIDEBAND (SONY)	1F	1F	1F
118	D1	ATTN	ATT(NEC)	0A	0A	0A	140	D1	FLGAS	FLGA (SONY)	0	0	0
119	D1	STVCN	STEREO VCO (NEC)	29	29	29	141	D1	BASCS	BASS center (SONY)	1F	1F	1F
120	D1	SAVCN	SAP VCO (NEC)	2D	2D	2D	142	D1	TRECS	TREBLE center (SONY)	1F	1F	1F
121	D1	STRFN	STEREO FILTER (NEC)	28	28	28	143	D1	BASXS	BASS max. (SONY)	3F	3F	3F
122	D1	SPECN	SPECTRAL (NEC)	19	19	19	144	D1	TREXS	TREBLE max. (SONY)	3F	3F	3F
123	D1	WBANN	WIDEBAND (NEC)	19	19	19	145	D1	BAS1S	BASS for Selectable Sound 1 (SONY)	5C	5C	5C
124	D1	FLGAN	FLGA (NEC)	0	0	0	146	D1	TREIS	TREBLE for Selectable Sound 1 (SONY)	5C	5C	5C
125	D1	BASCN	BASS center (NEC)	20	20	20	147	D1	BAS2S	BASS for Selectable Sound 2 (SONY)	23	23	23
126	D1	TRECN	TREBLE center (NEC)	20	20	20	148	D1	TRE2S	TREBLE for Selectable Sound 2 (SONY)	23	23	23
127	D1	BASXN	BASS max (NEC)	39	39	39	149	D1	FMRC	FM Reception	1	1	1
128	D1	TREXN	TREBLE max (NEC)	39	39	39	150	D1	FMSR	FM Search Restant Frequency	4	4	4
129	D1	BAS1N	BASS for Selectable Sound 1 (NEC)	5C	5C	5C	151	D1	VPCT	Counter for Over Voltage Protection	2	2	2
130	D1	TRE1N	TREBLE for Selectable Sound 1 (NEC)	5C	5C	5C	152	D1	COSD	OSDE Horizontal Position of CCD	2E	2E	2E
131	D1	BAS2N	BASS for Selectable Sound 2 (NEC)	23	23	23	153	D1	COSDF	OSD Frequency of CCD	59	59	59
132	D1	TRE2N	TREBLE for Selectable Sound 2 (NEC)	23	23	23	154	D1	OSDX	OSD CONTRAST (CONTRAST MAX.)	1	1	1
133	D1	V01S	VOLUME 01 (SONY)	8	8	8	155	D1	OSDF	OSD PLL DATA	51	51	51
134	D1	V25S	VOLUME 25 (SONY)	25	25	25	156	D1	OSD	OSD Horizontal Position	21	21	21
135	D1	V50S	VOLUME 50 (SONY)	36	36	36	157	D1	OPT1	Optional Setting 1 (D mode)	5B	5B	5B
136	D1	V100S	VOLUME 100 (SONY)	3F	3F	3F	158	D1	OPT2	Optional Setting 2 (D mode)	A2	A2	A2
137	D1	ATTS	ATT (SONY)	9	9	9	159	D1	OPT3	Optional Setting 3 (D mode)	5A	5A	5A
138	D1	SPECS	SPECTRAL (SONY)	1F	1F	1F	160	D1	OPT4	Optional Setting 4 (D mode)	1C	1C	1C

Endereços ajustáveis. Os dados variam de aparelho para aparelho, mesmo que sejam do mesmo modelo. Sempre que houver a substituição de QA02, Q501 ou após INICIALIZAÇÃO do Microcontrolador estes endereços deverão ser reaustrados.

INTRODUÇÃO LCD

LCD (Liquid Crystal Display) Tela de cristal líquido, totalmente plana, desenvolvida na década

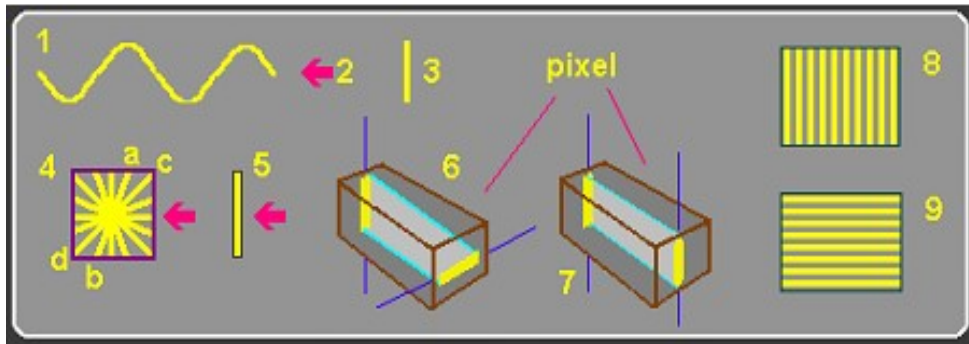
de 70, inicialmente monocromática (utilizada em calculadoras por exemplo) e posteriormente

evoluída para exibir imagens coloridas. São painéis finos, assim como os do tipo PLASMA,

ocupando pouco espaço, uma vez que não é necessário nenhum volume atrás do mesmo,

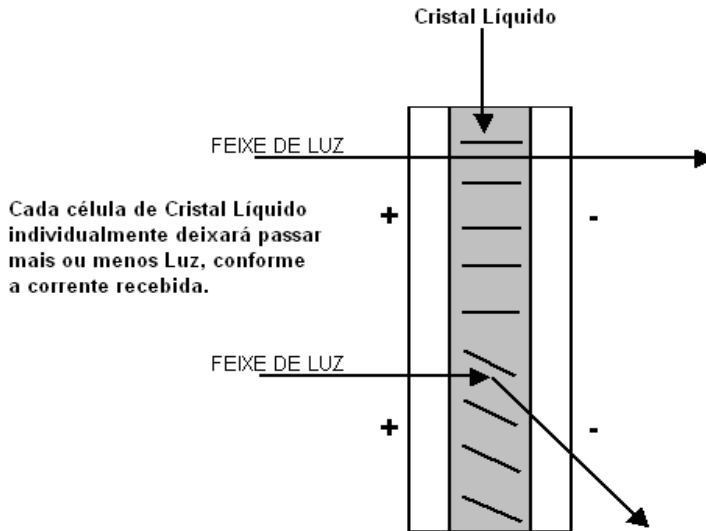
como nos aparelhos do tipo CRT (que precisam desse volume para os canhões de elétrons).

O LCD é um dispositivo digital, que se baseia em uma propriedade de um tipo especial de substância o cristal líquido para desviar a trajetória da luz transmitida pelo mesmo. O desenho

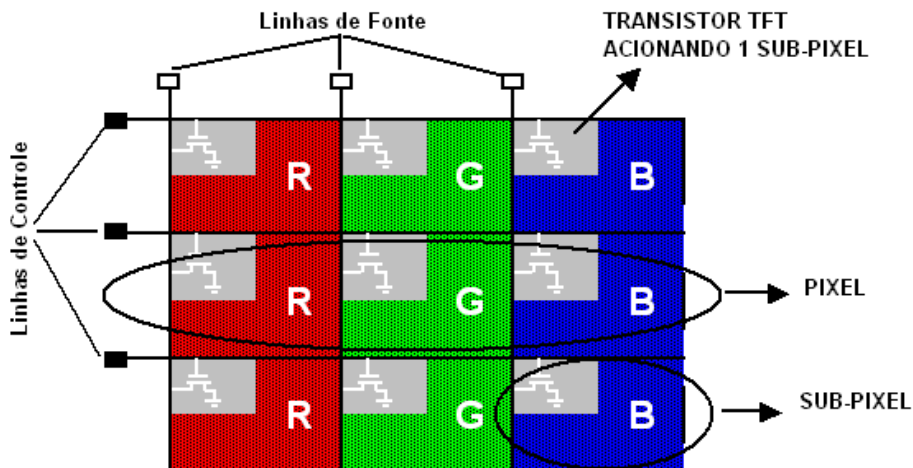


A luz é um tipo de onda eletromagnética que tem formato semelhante ao indicado em (1). Quando esta onda no exemplo é vista através do ângulo de visão mostrado por (2), assemelha-se a um traço vertical (3), ou seja, cada onda descreve as suas curvas alinhadas em um plano. No entanto, um raio de luz é formado por inúmeras ondas, cada qual trafegando em um plano diferente, como exemplifica (4). Existem filtros que separam e selecionam as ondas de luz, deixando passar somente as que trafegam em determinado plano, rejeitando as demais: são os filtros denominados polarizadores (que podem ser utilizados por exemplo para eliminar reflexos: a onda de luz correspondente ao reflexo indesejado é eliminada quando o filtro é girado até determinada posição). Na montagem de um LCD são usados filtros deste tipo, na forma de placas (8) e (9). No exemplo, o filtro (8) deixa passar somente ondas de luz que trafegam no plano vertical e (9) as que trafegam no plano horizontal. Assim, de todos os raios de luz em (4) que atingem o filtro polarizador, somente o raio cuja onda trafega na vertical passa pelo filtro (5). Desta forma, como primeiro passo o LCD filtra a luz (8) deixando passar somente raios em alinhamento vertical, através de um filtro polarizador deste tipo. Sobre este tipo, é colocada uma camada de cristal líquido.

Cristais líquidos são substâncias especiais, cujas moléculas apontam sempre na mesma direção (como nos sólidos), uma das duas propriedades fundamentais nas quais se baseia o funcionamento do display de cristal líquido: o raio de luz que o atravessa também tem o plano no qual trafega sua onda torcido ligeiramente, ou seja, a onda entra por exemplo em um plano vertical e sai em um plano ligeiramente inclinado. A outra propriedade é que se o cristal em questão for submetido a uma corrente elétrica, quanto mais intensa for essa corrente, mais *distorcido* o cristal ficará, até que a onda que sai trafegue no mesmo plano que entrou.



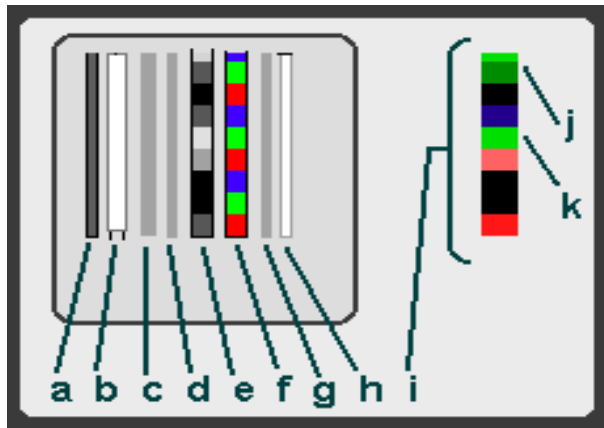
O sinal de vídeo é decodificado por um circuito eletrônico que 'desenha' as linhas de maneira análoga à que acontece no CRT. Na realidade a cada célula é acoplado um micro-circuito eletrônico que controla a corrente aplicada à mesma, característica esta dos atuais painéis de LCD, que empregam a tecnologia TFT (Twisted Film Transistor).



PIXEL CORRESPONDE AO CONJUNTO DE TRÊS ELEMENTOS RGB

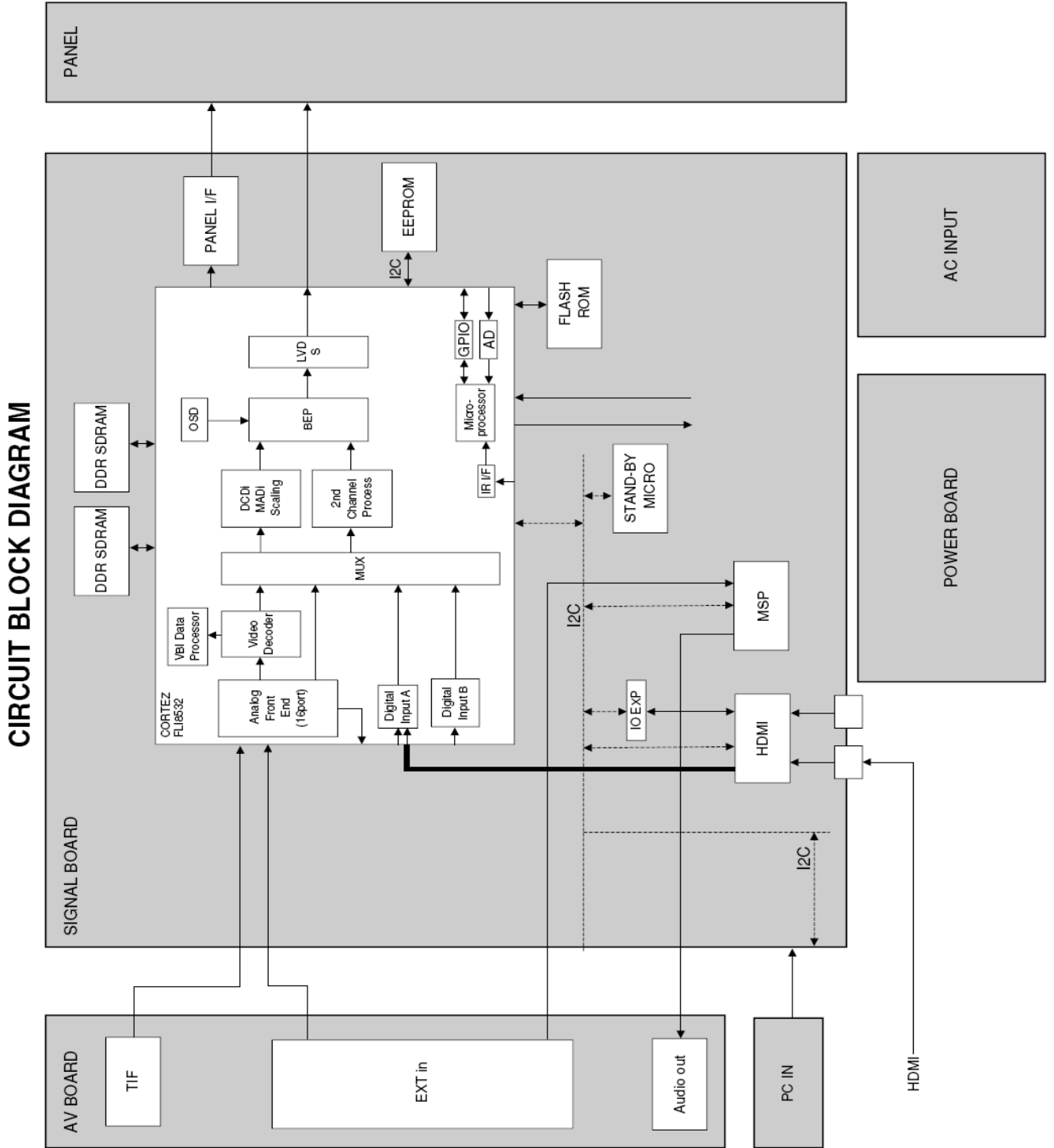
SUB-PIXEL CORRESPONDE A UM DOS ELEMENTOS RGB

CONFIGURAÇÃO DO PAINEL LCD



- (p) **Parte traseira do painel;** constituída geralmente de uma placa metálica ou plástica.
- (q) **Fonte de iluminação do tipo fluorescente;** localizada na parte traseira do painel que permite a exibição das imagens.
- (r) **VIDRO DIFUSOR;** Como a luz emitida concentra-se na região próxima da lâmpada, um vidro difusor é colocado na frente das mesmas, para uniformizar e distribuir igualmente a luz através de todos os pontos da tela.
- (s) **Primeira placa polarizadora;** onde os feixes de luz são polarizados verticalmente e ajustados as camadas de cristal líquido, representadas por (e).
- (t) **Placa de Cristal Líquido;** Esta placa na realidade é constituída por milhares de células independentes, de maneira análoga à distribuição dos pixels, ou seja, arranjados em forma de uma matriz de linhas e colunas. Cada célula individualmente deixará passar mais ou menos luz, conforme a corrente recebida. A corrente elétrica é levada individualmente a cada célula onde é acoplado um micro-circuito eletrônico que controla a corrente aplicada à mesma, característica esta dos atuais painéis de LCD, que empregam a tecnologia TFT (Twisted Film Transistor), também chamada matriz ativa.
- (v) **Placa RGB;** É um painel formado por uma grade de células, com as mesmas dimensões das células em (e), porém composta por filtros coloridos nas cores básicas RGB, é este componente que permite que o painel de LCD mostre as imagens coloridas. Cada conjunto de 3 células com seus respectivos filtros representa um pixel da imagem a ser mostrada.
- (w) **Segunda Placa polarizadora;** onde os feixes de luz são polarizados horizontalmente.
- (h) **Vidro externo protetor.** A letra (i) mostra a imagem correspondente que seria formada no exemplo: a cor verde em (j) é escura, porque a célula de cristal líquido correspondente a essa posição em (e) está também escura, deixando passar pouco da luz emitida por (b). Ao contrário, a cor verde em (k) é clara, porque a célula correspondente é menos opaca.
Em comparação com CRTs, as telas de LCD são menores em profundidade, mais leves e consomem menos energia. Por não utilizarem feixes de elétrons, são imunes a efeitos de campos magnéticos.

DIAGRAMA EM BLOCOS



MODULOS PARTES PEÇAS LCD TV-20U10

Gabinete Frontal



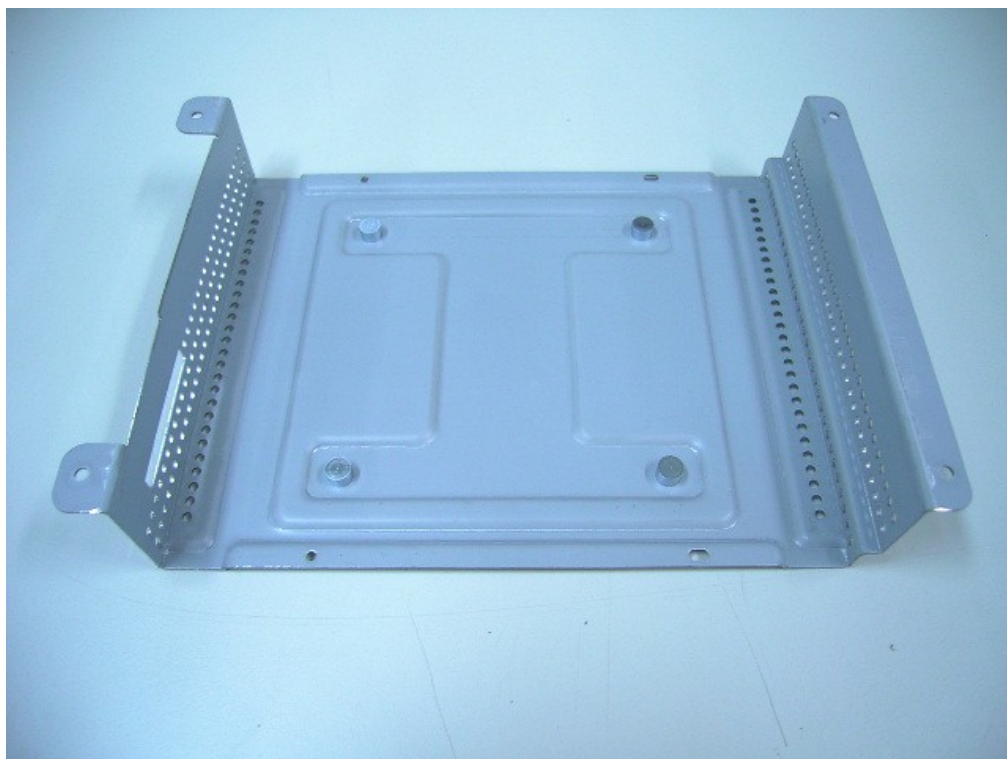
Gabinete Trazeiro



Tela de LCD



Suporte Metalico da Placa de Circuito Principal



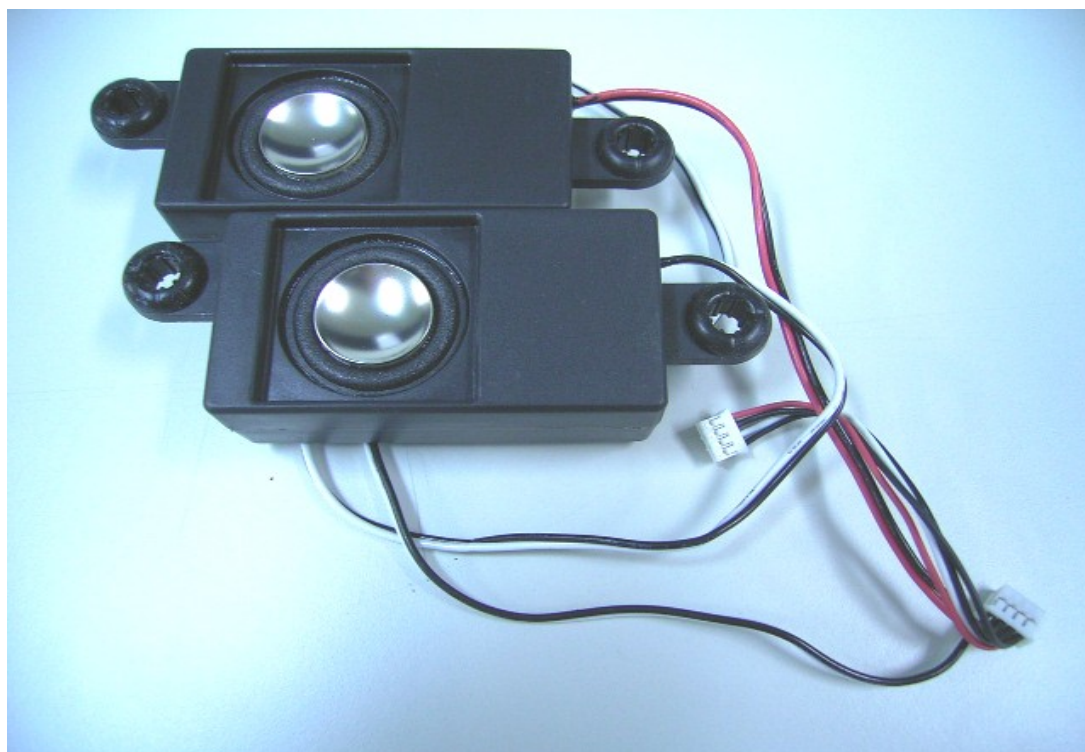
Fonte de Alimentação



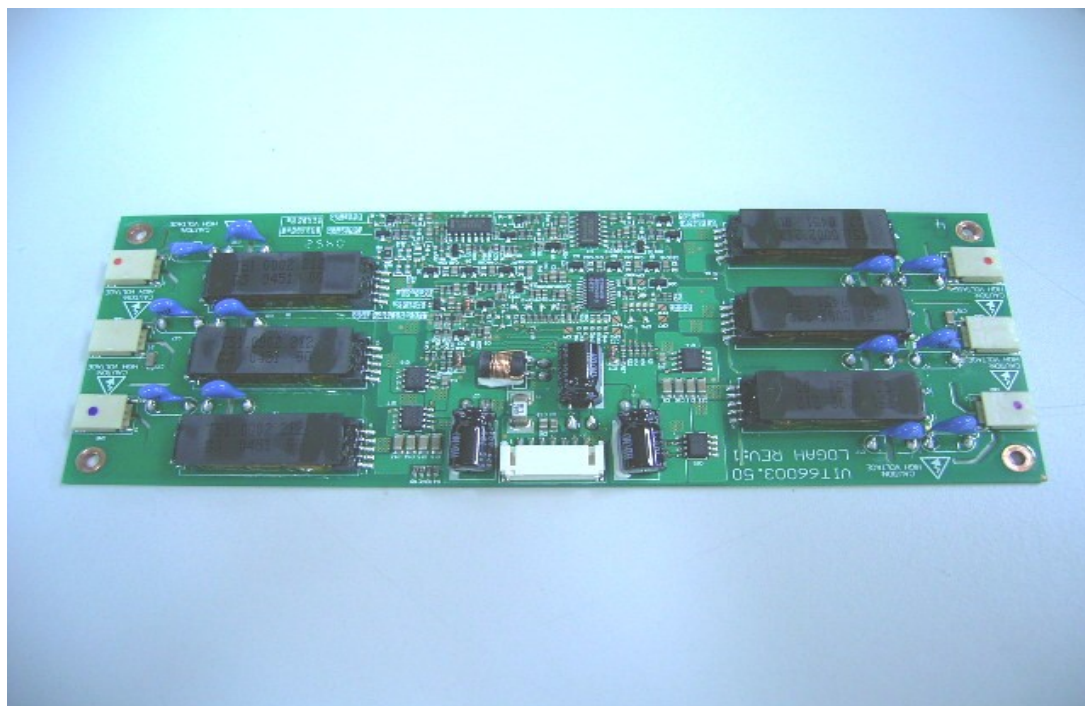
Placa de Circuito Principal



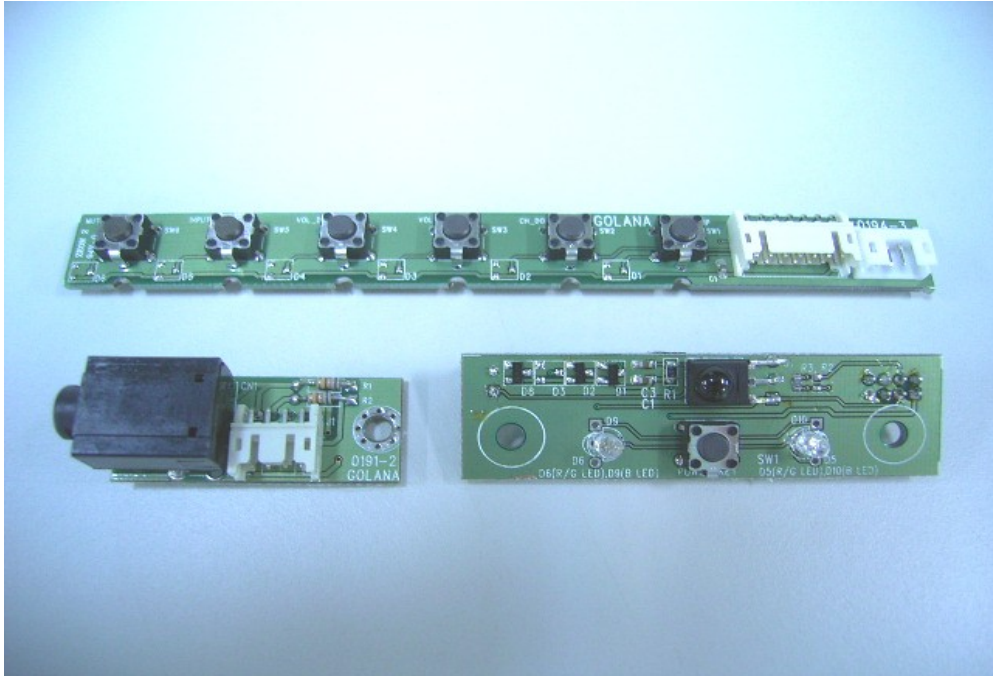
Alto Falantes



Inverter



CONJUNTO DE CHAVES DE TECLAS, RECEPTOR CONTROLE REMOTO E FONE DE OUVIDO.



CONTROLE REMOTO



ESQUEMAS ELÉTRICOS

U17

LEM 7